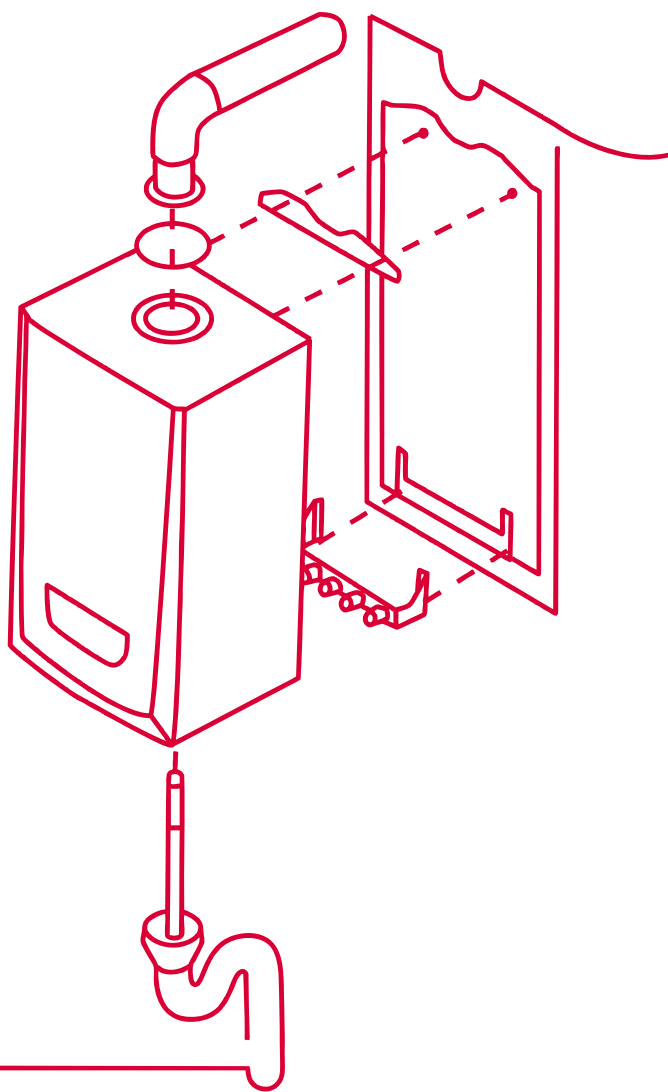


КАТАЛОГ

Оборудование
и принадлежности



Сентябрь **2012**

Потребителям

Какое оборудование выбрать для отопления и приготовления горячей воды для Вашего дома или квартиры? Не можете для себя решить?

При выборе подходящего котла большую роль играет сразу несколько факторов. В некоторых случаях выбор может оказаться простым, а в некоторых придется немного задуматься.

Для облегчения выбора мы подготовили для Вас настоящий «Путеводитель», который поможет Вам сориентироваться в широком ассортименте изделий нашей компании и выбрать наиболее подходящее для Вас оборудование. В первом шагам, которых невозможно избежать, относится выбор топлива, мощности котла, места установки, способа отвода продуктов сгорания и способа приготовления горячей воды.

Почему именно PROTHERM?

В пользу оборудования марки PROTHERM говорит доскональный подход к каждой детали изделия, четкая система управления производством, широкая торговая и сервисная сеть, эффективная поддержка специалистов. Все эти факторы объясняют, почему оборудование PROTHERM все больше и больше завоевывает доверие не только у нас, но и за рубежом

Качество за разумную цену

Система управления качеством и производством PROTHERM сертифицирована в соответствии с самым новым стандартом ISO 9001:2001

Вся продукция, которая производится на нашем предприятии, маркирована символом СЕ. Этим символом должны быть обозначены все котлы, продаваемые на рынках Европейского Союза. Наша продукция была сертифицирована европейскими испытательными институтами. На основании этих испытаний нашей продукции был присвоен символ СЕ подтверждающий ее качество, надежность и пригодность к эксплуатации на территории всего Европейского Союза.

Вся наша продукция максимально адаптирована для эксплуатации в России, не требовательно к качеству воды и устойчиво работает при минимальном давлении газа. Мы успешно прошли все испытания в испытательных институтах России и получили сертификаты соответствия ГОСТ на весь ассортимент нашей продукции.

Продукция нашего производства неоднократно была отмечена престижными наградами как на российских, так и на международных выставках. Эти награды играют важную роль, прежде всего, как для оценки наших специалистов, так и для совершенствования наших изделий в будущем.

Производство и забота о качестве

Производственные мощности, забота о качестве, планирование и управление производством с использованием самой современной вычислительной техники и информационной системой SAP

12 производственных линий работающих в две смены

Современная линия поверхностной обработки компонентов из листового металла производительностью до 7 000 изделий в день. Максимальная дневная производственная мощность – 1 600 котлов, годовая производственная мощность 300 000 котлов

Современный склад комплектующих площадью 8 000м² и склад готовой продукции площадью 3 000м²

Более 12 000 комплектующих от европейских поставщиков

Заключительный контроль качества готовой продукции на каждой сборочной линии

Каждый котел сопровождается регистрационной картой от начала сборки до установки у потребителя

Новая разрабатываемая продукция PROTHERM, перед запуском в производство, проходит ряд тестов на надежность и долговечность

Год основания компании в Праге. Начало производства первых партий напольных котлов

1991

Начало производства настенных газовых котлов

1994

В Россию была поставлена первая партия газовых котлов

1996

Начало производства котлов серии Тигр и Медведь

1998

1991

Начало производства первых серий настенных электрических котлов в Скалице (Словакия)

1995

Экспорт продукции в Украину и Германию

1997

Сертификация производства ISO 9001

Способ отвода продуктов сгорания

Следующим критерием правильного выбора котла и места его установки является возможность забора воздуха, необходимого для сжигания топлива, и отвод продуктов сгорания. Компания PROTHERM выпускает как котлы с открытой камерой сгорания и стандартным подключением к дымоходу, так и модели с закрытой камерой сгорания и коаксиальной системой отвода продуктов сгорания, которые не требуют подключения к стационарному дымоходу.

Отвод продуктов сгорания в стационарный дымоход – традиционное решение, при котором продукты сгорания отводятся в дымоход, а воздух для горения топлива поступает в котел из помещения, в котором он установлен. Поэтому, в этом помещении, должна быть обеспечена достаточная приточная вентиляция.

Модели с коаксиальной системой отвода продуктов сгорания могут быть установлены в помещении где нет дымохода или он находится на удаленном расстоянии от места установки котла. Забор воздуха для горения осуществляется за счет разряжения в камере сгорания, а встроенный вентилятор принудительно отводит продукты сгорания из помещения установки котла.

Конструкция котлов позволяет прокладывать отдельные дымоходные трассы с помощью коаксиального трубопровода (диаметром 60/100мм или 80/125мм согласно проектной документации). В случае наличия более сложных строительных условий, можно использовать раздельный трубопровод диаметром 80мм, позволяющий удлинять трассы дымохода

Размещение котла

В первую очередь необходимо выбрать, будет ли котел стоять на полу или будет висеть на стене, что зависит не только от строительной планировки, но и от типа отопительной системы. В случае использования котла и для подготовки горячей воды, котел и накопительный бойлер, в целях снижения потерь тепла в трубопроводе, рекомендуется размещать в непосредственной близости от мест водоразбора.

Старые и непривлекательные котлы, располагавшиеся в котельных, были вытеснены котлами современного дизайна, гармонично сочетающимися с остальными элементами Вашего домашнего интерьера. Еще недавно обоснованные аргументы, говорившие против размещения настенных котлов на кухне или в ванной опирались на наличие невзрачной системы соединительных труб, обычно располагавшихся под котлом. Наша продукция отличается элегантным дизайном и компактными размерами и превосходно впишется в интерьер любой кухни или ванной комнаты.

Следуя тенденциям современного дизайна интерьеров, большинство настенных котлов PROTHERM изготавливаются с повышенным классом электрической защиты, что позволяет устанавливать их в ванных комнатах и помещениях с повышенной влажностью.

Не стоит бояться того, что наши котлы будут создавать много шума. Ни один из котлов PROTHERM не превышает допустимый уровень шума 55 dB (A), установленный для жилых помещений.

Модернизация производства и лабораторий. Начало производства котлов серий Пантера и Леопард

2000

Экспорт котлов в 24 страны Европы, Азии и Африки

2003

Сертификация производства ISO 14001

2006

1999

Начало экспорта в Великобританию, CE сертификация

2001

Интеграция Protherm в Vaillant Group

2005

Открытие Представительства Protherm в России

2007

Новый склад готовой продукции в Скалице. Сертификация лаборатории отдела разработки

Мощность котла

Мощность котла подбирается в зависимости от тепловых потерь отапливаемого помещения и Ваших потребностей в приготовлении горячей вода. Эти параметры подбираются на стадии разработки системы отопления и водоснабжения проектировщиком.

Правильно подобранное оборудование обеспечит достаточное количество тепла даже в сильный мороз зимой и позволит снизить мощность до оптимального значения в осенне-весенний период.

ВНИМАНИЕ! Оборудование подобранное «на глаз», снижает возможность регулирования работы отопительной системы, и как следствие этого, влечет за собой увеличение расхода топлива и снижение комфорта.

Подготовка горячей воды

При выборе подходящего котла вопрос выбора способа подготовки горячей воды зачастую является ключевым.

Количество горячей воды, способ ее использования, ощущение комфорта это вопросы, которые зависят от Вашего образа жизни и Ваших привычек. Тому, кто долгое время пользовался проточным газовым или электрическим водонагревателем, подойдет как котел с проточным способом нагрева горячей воды, так и котел с нагревом горячей воды в накопительном бойлере.

У кого есть электрический накопительный водонагреватель, работающий в ночное время суток, будет доволен любым способом приготовления горячей воды в газовом котле, поскольку тогда у него всегда будет постоянный запас горячей воды. И наоборот, для пользователя из многоквартирного дома, который привык иметь горячую воду в неограниченном количестве, подойдет котел с накопительным бойлером.

С экономической точки зрения выбор проще. Котлы с проточным способом нагрева воды, дешевле и греют воду только тогда, когда в ней возникает необходимость. Эксплуатация котлов с накопительным бойлером, наоборот, несколько дороже, но за то более комфортна.

Топливо

На сегодняшний день существует несколько видов топлива. Ассортимент нашей продукции включает в себя оборудование, работающее на всех видах топлива, к которым относятся: природный и сжиженный газ, дизельное топливо, различные виды твердого топлива и электрическая энергия.

Выбор вида топлива диктуется условиями местности и стабильностью снабжения им: в одном регионе актуально отапливать газом, в другом – электричеством, в третьем – доступно дизельное топливо... Вне конкуренции - природный газ. Котлы на других видах топлива, дизельном, твердых видах топлива или электричестве, разумно использовать если нет возможности подведения газа.

Оптимальное регулирование

Установив в жилом помещении комнатный терморегулятор с программированием режимов отопления, можно существенно сэкономить теплоэнергию. При необходимости, в регуляторе можно устанавливать температуру для различных временных интервалов (например, в ночное время или в дневное время). Экономить можно и с помощью термостатических вентилей, которые устанавливаются на радиаторы.

Так же управлять работой котла можно и с помощью погодозависимого регулирования, способа управления котлом, при котором температура теплоносителя в отопительном контуре регулируется в зависимости от наружной температуры воздуха. Датчик наружной температуры постоянно следит за изменениями погодных условий, а котел регулирует температуру теплоносителя согласно предварительным установкам так, что бы в любое время суток был обеспечен полный комфорт в отапливаемых помещениях.

Преимуществом котлов PROTHERM является то что подобное регулирование уже является неотъемлемой частью системы управления котлом.

Начало производства настенного конденсационного котла Лев

2008

Производство нового поколения настенных электрических котлов Скат, настенных газовых котлов Пантера и Гепард в новом едином дизайне

2010

Сегодня Protherm занимает уверенные позиции на рынке отопительного оборудования Восточной Европы, ежегодно производя свыше 200 000 котлов

2012

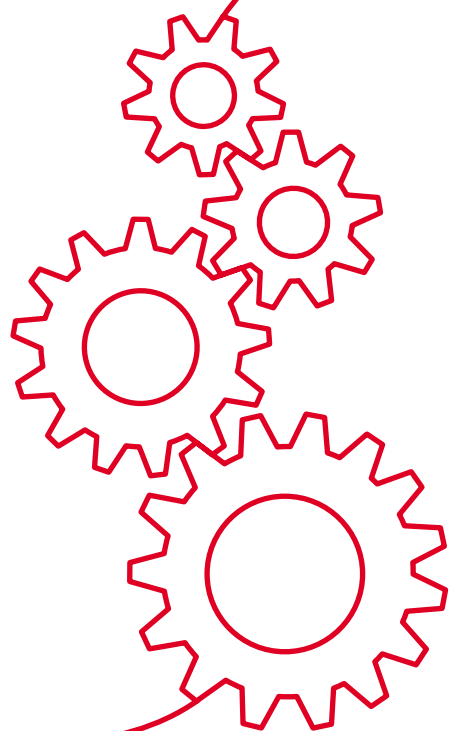
2009

Protherm уверенно занимает ведущие позиции на рынке отопительного оборудования в Восточной Европе

2011

Начало продаж оборудования Protherm со склада ООО «Вайлант Групп Рус» в России

НАСТЕННЫЕ КОТЛЫ



ГЕПАРД



ПАНТЕРА



ТИГР



СКАТ

ГЕПАРД



Настенные газовые двухконтурные котлы мощностью 11 кВт для отопления и приготовления горячей воды в стальном пластинчатом теплообменнике.

Предназначены для установки в квартирах, жилых домах и дачных домиках. Котлы относятся к отопительным приборам повышенной комфортности, отличаются удобством в использовании и обслуживании.

С помощью жидкокристаллического дисплея можно непрерывно получать информацию в любой момент работы котла. Дисплей позволяет постоянно контролировать весь процесс работы.

Модель 11 MTV оснащена коаксиальной системой отходящих газов и не требует подключения к дымоходу, что позволяет устанавливать ее в помещениях где нет стационарного дымохода или его устройство сильно затруднено или невозможно в силу различных причин.

Переключение в режим ГВС происходит автоматически при открытии крана горячей воды. В режиме приготовления горячей воды управление мощностью аппарата происходит по расходу нагреваемой воды, что позволяет поддерживать постоянную температуру горячей воды.

ГЕПАРД 11 MOV

ГЕПАРД 11 MTV



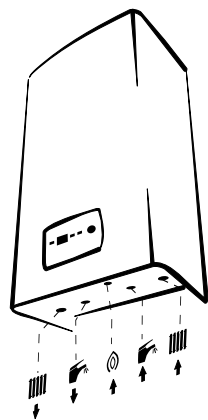
- Двухконтурные газовые котлы
- Открытая (модель MOV) / закрытая камера сгорания (модель MTV)
- Мощность 11,0 кВт
- КПД 90,3% (модели MOV) / 93,2 (модели MTV)
- Автоматическая модуляция пламени горелки
- Независимое регулирование тепловых нагрузок контуров системы отопления и горячего водоснабжения
- Стальной пластинчатый теплообменник ГВС
- Приготовление горячей воды 11,0 л/мин. (при $\Delta t=30^{\circ}\text{C}$)
- Управление котлом при помощи встроенного микропроцессора
- Автоматическая диагностика работы котла
- Жидкокристаллический дисплей на котором отображается температура и давление теплоносителя в системе отопления, индикация неисправностей, а так же индикация необходимости проведения профилактического обслуживания оборудования
- Режим управления «ЗИМА-ЛЕТО»
- Возможность работы с погодозависимой автоматикой
- Контроль наличия пламени
- Защита от замерзания
- Защита от перегрева
- Система антиблокировки циркуляционного насоса
- Контроль тяги в дымоходе
- Встроенный подпитывающий вентиль для заполнения системы отопления
- Встроенный циркуляционный насос с автоматическим воздухоотводчиком
- Гарантия 2 года

Гепард 11 MOV
 Артикул 0010011782
 Мощность 11,0 кВт,
 открытая камера сгорания

769 €

Гепард 11 MTV
 Артикул 0010011783
 Мощность 11,0 кВт,
 закрытая камера сгорания

819 €



ПРИНАДЛЕЖНОСТИ: КОМНАТНЫЕ ТЕРМОРЕГУЛЯТОРЫ



TERMOLINK B



TERMOLINK S



TERMOLINK P

Внимание!

Указанная стоимость действительна с 1 сентября 2012 года и носит исключительно информационный характер и ни при каких условиях не является публичной офертой, определенной положениями Статьи 437 гражданского кодекса Российской Федерации.

Технические характеристики оборудования могут быть изменены без предварительного уведомления или каких-либо обязательств со стороны производителя

Для обеспечения правильной эксплуатации изделия необходимо внимательно ознакомиться с инструкцией

Котлы прошли испытания и сертифицированы в соответствии с законодательством Российской Федерации

Все котлы имеют предварительную настройку для работы на магистральном газе

ГЕПАРД



Настенные газовые двухконтурные котлы мощностью 23 кВт для отопления и приготовления горячей воды в стальном пластинчатом теплообменнике.

Предназначены для установки в квартирах, жилых домах и дачных домиках. Котлы относятся к отопительным приборам повышенной комфортности, отличаются удобством в использовании и обслуживании.

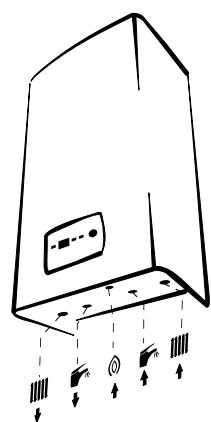
С помощью жидкокристаллического дисплея можно непрерывно получать информацию в любой момент работы котла. Дисплей позволяет постоянно контролировать весь процесс работы.

Модель 23 MTV оснащена коаксиальной системой отходящих газов и не требует подключения к дымоходу, что позволяет устанавливать ее в помещениях где нет стационарного дымохода или его устройство сильно затруднено или невозможно в силу различных причин.

Переключение в режим ГВС происходит автоматически при открытии крана горячей воды. В режиме приготовления горячей воды управление мощностью аппарата происходит по расходу нагреваемой воды, что позволяет поддерживать постоянную температуру горячей воды.

ГЕПАРД 23 MOV

ГЕПАРД 23 MTV



- Двухконтурные газовые котлы
- Открытая (модель MOV) / закрытая камера сгорания (модель MTV)
- Мощность 23,3 кВт
- КПД 90,3% (модели MOV) / 93,2 (модели MTV)
- Автоматическая модуляция пламени горелки
- Независимое регулирование тепловых нагрузок контуров системы отопления и горячего водоснабжения
- Стальной пластинчатый теплообменник ГВС
- Приготовление горячей воды 11,0 л/мин. (при $\Delta t=30^{\circ}\text{C}$)
- Управление котлом при помощи встроенного микропроцессора
- Автоматическая диагностика работы котла
- Жидкокристаллический дисплей на котором отображается температура и давление теплоносителя в системе отопления, индикация неисправностей, а так же индикация необходимости проведения профилактического обслуживания оборудования
- Режим управления «ЗИМА-ЛЕТО»
- Возможность работы с погодозависимой автоматикой
- Контроль наличия пламени
- Защита от замерзания
- Защита от перегрева
- Система антиблокировки циркуляционного насоса
- Контроль тяги в дымоходе
- Встроенный подпитывающий вентиль для заполнения системы отопления
- Встроенный циркуляционный насос с автоматическим воздухоотводчиком
- Возможность работы на магистральном и сжиженном газе
- Гарантия 2 года

Гепард 23 MOV
Артикул 0010007994
Мощность 23,3 кВт,
открытая камера сгорания

769 €

Гепард 23 MTV
Артикул 0010007995
Мощность 23,3 кВт,
закрытая камера сгорания

819 €

ПРИНАДЛЕЖНОСТИ: КОМНАТНЫЕ ТЕРМОРЕГУЛЯТОРЫ



TERMOLINK B



TERMOLINK S



TERMOLINK P

Внимание!

Указанная стоимость действительна с 1 сентября 2012 года и носит исключительно информационный характер и ни при каких условиях не является публичной офертой, определенной положениями Статьи 437 гражданского кодекса Российской Федерации.
Технические характеристики оборудования могут быть изменены без предварительного уведомления или каких-либо обязательств со стороны производителя.
Для обеспечения правильной эксплуатации изделия необходимо внимательно ознакомиться с инструкцией.
Котлы прошли испытания и сертифицированы в соответствии с законодательством Российской Федерации.
Все котлы имеют предварительную настройку для работы на магистральном газе.

ПАНТЕРА



Настенные газовые одноконтурные котлы мощностью 25 кВт для отопления и приготовления горячей воды в дополнительном накопительном бойлере.

Предназначены для установки в квартирах, жилых домах и дачных домиках. Котлы относятся к отопительным приборам повышенной комфортности, отличаются удобством в использовании и обслуживании.

С помощью жидкокристаллического дисплея можно непрерывно получать информацию в любой момент работы котла. Дисплей позволяет постоянно контролировать весь процесс работы.

Модель 25 КТО оснащена коаксиальной системой отходящих газов и не требует подключения к дымоходу, что позволяет устанавливать ее в помещениях где нет стационарного дымохода или его устройство сильно затруднено или невозможно в силу различных причин.

ПАНТЕРА 25 КОО

ПАНТЕРА 25 КТО



	<ul style="list-style-type: none"> • Одноконтурные газовые котлы • Открытая камера сгорания (модели 25КОО) / Закрытая камера сгорания (модели 25КТО) • Мощность 8,4—24,6 кВт • КПД 91,0 - 92,8% • Автоматическая модуляция пламени горелки • Независимое регулирование тепловых нагрузок контуров системы отопления и горячего водоснабжения • Возможность приготовления горячей воды в дополнительном накопительном бойлере • Приготовление горячей воды 14,0 л/мин. (при $\Delta t=30^{\circ}\text{C}$) в дополнительном бойлере косвенного нагрева • Управление котлом при помощи встроенного микропроцессора • Автоматическая диагностика работы котла • Жидкокристаллический дисплей • Режим управления «ЗИМА-ЛЕТО» • Возможность работы с погодозависимой автоматикой • Контроль наличия пламени • Защита от замерзания • Защита от перегрева • Система антиблокировки циркуляционного насоса • Контроль тяги в дымоходе • Встроенный подпитывающий вентиль для заполнения системы отопления • Встроенный циркуляционный насос с автоматическим воздухоотводчиком • Возможность работы на магистральном и сжиженном газе • Гарантия 2 года 	<p>Пантера 25 КОО Артикул 0010008029 Мощность 24,6 кВт, открытая камера сгорания</p> <p>849 €</p>
	<p>Пантера 25 КТО Артикул 0010008030 Мощность 24,6 кВт, закрытая камера сгорания</p> <p>919 €</p>	

ПРИНАДЛЕЖНОСТИ: КОМНАТНЫЕ ТЕРМОРЕГУЛЯТОРЫ



TERMOLINK B



TERMOLINK S



TERMOLINK P

Внимание!

Указанная стоимость действительна с 1 сентября 2012 года и носит исключительно информационный характер и ни при каких условиях не является публичной офертой, определенной положениями Статьи 437 гражданского кодекса Российской Федерации.

Технические характеристики оборудования могут быть изменены без предварительного уведомления или каких-либо обязательств со стороны производителя

Для обеспечения правильной эксплуатации изделия необходимо внимательно ознакомиться с инструкцией

Котлы прошли испытания и сертифицированы в соответствии с законодательством Российской Федерации

Все котлы имеют предварительную настройку для работы на магистральном газе

ПАНТЕРА



Настенные газовые двухконтурные котлы мощностью 25 кВт для отопления и приготовления горячей воды в стальном пластинчатом теплообменнике.

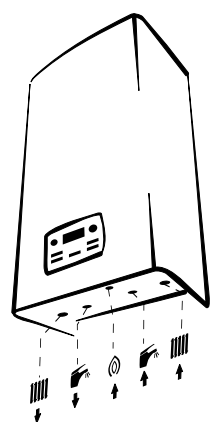
Предназначены для установки в квартирах, жилых домах и дачных домиках. Котлы относятся к отопительным приборам повышенной комфортности, отличаются удобством в использовании и обслуживании.

С помощью жидкокристаллического дисплея можно непрерывно получать информацию в любой момент работы котла. Дисплей позволяет постоянно контролировать весь процесс работы.

Модель 25 KTV оснащена коаксиальной системой отходящих газов и не требует подключения к дымоходу, что позволяет устанавливать ее в помещениях где нет стационарного дымохода или его устройство сильно затруднено или невозможно в силу различных причин.

Переключение в режим ГВС происходит автоматически при открытии крана горячей воды. В режиме приготовления горячей воды управление мощностью аппарата происходит по расходу нагреваемой воды, что позволяет поддерживать постоянную температуру горячей воды.

ПАНТЕРА 25 KOV ПАНТЕРА 25 KTV



- Двухконтурные газовые котлы
- Открытая камера сгорания (модели 25KOV) / Закрытая камера сгорания (модели 25KTV)
- Мощность 8,4—24,6 кВт
- КПД 91,0 - 92,8%
- Автоматическая модуляция пламени горелки
- Независимое регулирование тепловых нагрузок контуров системы отопления и горячего водоснабжения
- Стальной пластинчатый теплообменник ГВС
- Приготовление горячей воды 12,0 л/мин. (при $\Delta t=30^{\circ}\text{C}$)
- Управление котлом при помощи встроенного микропроцессора
- Автоматическая диагностика работы котла
- Жидкокристаллический дисплей
- Режим управления «ЗИМА-ЛЕТО»
- Возможность работы с погодозависимой автоматикой
- Контроль наличия пламени
- Защита от замерзания
- Защита от перегрева
- Система антиблокировки циркуляционного насоса
- Контроль тяги в дымоходе
- Встроенный подпитывающий вентиль для заполнения системы отопления
- Встроенный циркуляционный насос с автоматическим воздухоотводчиком
- Возможность работы на магистральном и сжиженном газе
- Гарантия 2 года

Пантера 25 KOV
Артикул 0010008031
Мощность 24,6 кВт,
открытая камера сгорания

949 €

Пантера 25 KTV
Артикул 0010008032
Мощность 24,6 кВт,
закрытая камера сгорания

999 €

ПРИНАДЛЕЖНОСТИ: КОМНАТНЫЕ ТЕРМОРЕГУЛЯТОРЫ



TERMOLINK B



TERMOLINK S



TERMOLINK P

Внимание!

Указанная стоимость действительна с 1 сентября 2012 года и носит исключительно информационный характер и ни при каких условиях не является публичной офертой, определенной положениями Статьи 437 гражданского кодекса Российской Федерации.
Технические характеристики оборудования могут быть изменены без предварительного уведомления или каких-либо обязательств со стороны производителя.
Для обеспечения правильной эксплуатации изделия необходимо внимательно ознакомиться с инструкцией.
Котлы прошли испытания и сертифицированы в соответствии с законодательством Российской Федерации.
Все котлы имеют предварительную настройку для работы на магистральном газе.

ПАНТЕРА



Настенные газовые двухконтурные котлы мощностью 30 кВт для отопления и приготовления горячей воды в стальном пластинчатом теплообменнике.

Предназначены для установки в квартирах, жилых домах и дачных домиках. Котлы относятся к отопительным приборам повышенной комфортности, отличаются удобством в использовании и обслуживании.

С помощью жидкокристаллического дисплея можно непрерывно получать информацию в любой момент работы котла. Дисплей позволяет постоянно контролировать весь процесс работы.

Модель оснащена коаксиальной системой отходящих газов и не требует подключения к дымоходу, что позволяет устанавливать ее в помещениях где нет стационарного дымохода или его устройство сильно затруднено или невозможно в силу различных причин.

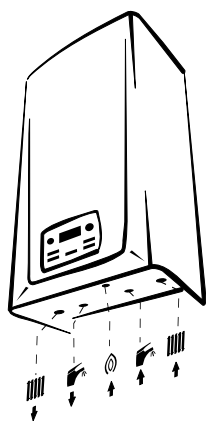
Переключение в режим ГВС происходит автоматически при открытии крана горячей воды. В режиме приготовления горячей воды управление мощностью аппарата происходит по расходу нагреваемой воды, что позволяет поддерживать постоянную температуру горячей воды.

ПАНТЕРА 30 KTV



Пантера 30 KTV
Артикул 0010008033
Мощность 29,6 кВт,
закрывающаяся камера сгорания

1 099 €



- Двухконтурные газовые котлы
- Закрытая камера сгорания
- Мощность 10,4 - 29,6 кВт
- КПД 92,8%
- Автоматическая модуляция пламени горелки
- Независимое регулирование тепловых нагрузок контуров системы отопления и горячего водоснабжения
- Стальной пластинчатый теплообменник ГВС
- Приготовление горячей воды 14,0 л/мин. (при $\Delta t=30^{\circ}\text{C}$)
- Управление котлом при помощи встроенного микропроцессора
- Автоматическая диагностика работы котла
- Жидкокристаллический дисплей обслуживания оборудования
- Режим управления «ЗИМА-ЛЕТО»
- Возможность работы с погодозависимой автоматикой
- Контроль наличия пламени
- Защита от замерзания
- Защита от перегрева
- Система антиблокировки циркуляционного насоса
- Контроль тяги в дымоходе
- Встроенный подпитывающий вентиль для заполнения системы отопления
- Встроенный циркуляционный насос с автоматическим воздухоотводчиком
- Возможность работы на магистральном и сжиженном газе
- Гарантия 2 года

ПРИНАДЛЕЖНОСТИ: КОМНАТНЫЕ ТЕРМОРЕГУЛЯТОРЫ



TERMOLINK B



TERMOLINK S



TERMOLINK P

Внимание!

Указанная стоимость действительна с 1 сентября 2012 года и носит исключительно информационный характер и ни при каких условиях не является публичной офертой, определенной положениями Статьи 437 гражданского кодекса Российской Федерации.

Технические характеристики оборудования могут быть изменены без предварительного уведомления или каких-либо обязательств со стороны производителя

Для обеспечения правильной эксплуатации изделия необходимо внимательно ознакомиться с инструкцией

Котлы прошли испытания и сертифицированы в соответствии с законодательством Российской Федерации

Все котлы имеют предварительную настройку для работы на магистральном газе

ТИГР



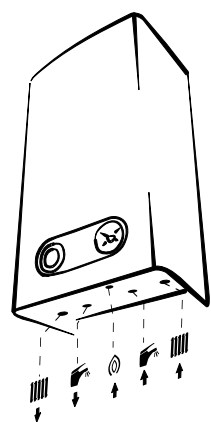
Настенные газовые двухконтурные котлы мощностью 12 кВт для отопления и приготовления горячей воды во встроенном 45-ти литровом накопительном бойлере.

Предназначены для установки в квартирах, жилых домах и дачных домиках. Котлы относятся к отопительным приборам повышенной комфортности, отличаются удобством в использовании и обслуживании.

С помощью жидкокристаллического дисплея можно непрерывно получать информацию в любой момент работы котла. Дисплей позволяет постоянно контролировать весь процесс работы.

Модель 12 KTZ оснащена коаксиальной системой отходящих газов и не требует подключения к дымоходу, что позволяет устанавливать ее в помещениях где нет стационарного дымохода или его устройство сильно затруднено или невозможно в силу различных причин.

ТИГР 12 KOZ ТИГР 12 KTZ



- Двухконтурные газовые котлы
- Открытая камера сгорания (модели 12KOZ) / Закрытая камера сгорания (модели 12KTZ)
- Мощность 8,5—12,2 кВт
- КПД 91,0%
- Автоматическая модуляция пламени горелки
- Независимое регулирование тепловых нагрузок контуров системы отопления и горячего водоснабжения
- Встроенный 45-ти литровый накопительный бойлер для приготовления горячей воды
- Два расширительных бака на 2 и 8 литров
- Приготовление горячей воды до 12,6 л/мин. (при $\Delta t=30^{\circ}\text{C}$) во встроенном накопительном бойлере
- Управление котлом при помощи встроенного микропроцессора
- Автоматическая диагностика работы котла
- Жидкокристаллический дисплей Таймер приготовления горячей воды
- Режим управления «ЗИМА-ЛЕТО»
- Возможность работы с погодозависимой автоматикой
- Контроль наличия пламени
- Защита от замерзания
- Защита от перегрева
- Система антиблокировки циркуляционного насоса
- Контроль тяги в дымоходе
- Встроенный подпитывающий вентиль для заполнения системы отопления
- Встроенный циркуляционный насос с автоматическим воздухоотводчиком
- Возможность работы на магистральном и сжиженном газе
- Гарантия 2 года

Тигр 12 KOZ
Артикул 0010003793
Мощность 12,1 кВт,
открытая камера сгорания

1 599 €

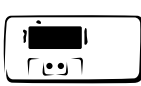
Тигр 12 KTZ
Артикул 0010003792
Мощность 12,2 кВт,
закрытая камера сгорания

1 699 €

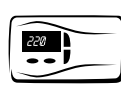
ПРИНАДЛЕЖНОСТИ: КОМНАТНЫЕ ТЕРМОРЕГУЛЯТОРЫ



SD 2000



INSTAT 2



INSTAT Plus



TERMOLINK S

Внимание!

Указанная стоимость действительна с 1 сентября 2012 года и носит исключительно информационный характер и ни при каких условиях не является публичной офертой, определенной положениями Статьи 437 гражданского кодекса Российской Федерации.
Технические характеристики оборудования могут быть изменены без предварительного уведомления или каких-либо обязательств со стороны производителя.
Для обеспечения правильной эксплуатации изделия необходимо внимательно ознакомиться с инструкцией.
Котлы прошли испытания и сертифицированы в соответствии с законодательством Российской Федерации.
Все котлы имеют предварительную настройку для работы на магистральном газе.

ТИГР



Настенные газовые двухконтурные котлы мощностью 24 кВт для отопления и приготовления горячей воды во встроенном 45-ти литровом накопительном бойлере.

Предназначены для установки в квартирах, жилых домах и дачных домиках. Котлы относятся к отопительным приборам повышенной комфортности, отличаются удобством в использовании и обслуживании.

С помощью жидкокристаллического дисплея можно непрерывно получать информацию в любой момент работы котла. Дисплей позволяет постоянно контролировать весь процесс работы.

Модель 24 KTZ оснащена коаксиальной системой отходящих газов и не требует подключения к дымоходу, что позволяет устанавливать ее в помещениях где нет стационарного дымохода или его устройство сильно затруднено или невозможно в силу различных причин.

ТИГР 24 KOZ

ТИГР 24 KTZ

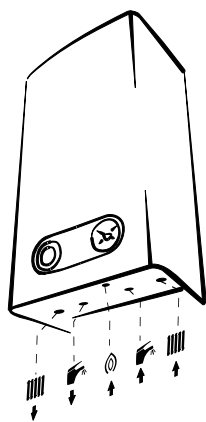


Тигр 24 KOZ
 Артикул 0010003795
 Мощность 12,1 кВт,
 открытая камера сгорания

1 699 €

Тигр 24 KTZ
 Артикул 0010003794
 Мощность 12,2 кВт,
 закрытая камера сгорания

1 799 €

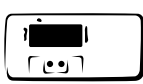


- Двухконтурные газовые котлы
- Открытая камера сгорания (модели 24KOZ) / Закрытая камера сгорания (модели 24KTZ)
- Мощность 9,5—24,6 кВт
- КПД 91,0%
- Автоматическая модуляция пламени горелки
- Независимое регулирование тепловых нагрузок контуров системы отопления и горячего водоснабжения
- Встроенный 45-ти литровый накопительный бойлер для приготовления горячей воды
- Два расширительных бака на 2 и 8 литров
- Приготовление горячей воды до 12,6 л/мин. (при $\Delta t=30^{\circ}\text{C}$) во встроенном накопительном бойлере
- Управление котлом при помощи встроенного микропроцессора
- Автоматическая диагностика работы котла
- Жидкокристаллический дисплей
- Таймер приготовления горячей воды
- Режим управления «ЗИМА-ЛЕТО»
- Возможность работы с погодозависимой автоматикой
- Контроль наличия пламени
- Защита от замерзания
- Защита от перегрева
- Система антиблокировки циркуляционного насоса
- Контроль тяги в дымоходе
- Встроенный подпитывающий вентиль для заполнения системы отопления
- Встроенный циркуляционный насос с автоматическим воздухоотводчиком
- Возможность работы на магистральном и сжиженном газе
- Гарантия 2 года

ПРИНАДЛЕЖНОСТИ: КОМНАТНЫЕ ТЕРМОРЕГУЛЯТОРЫ



SD 2000



INSTAT 2



INSTAT Plus



TERMOLINK S

Внимание!

Указанная стоимость действительна с 1 сентября 2012 года и носит исключительно информационный характер и ни при каких условиях не является публичной офертой, определенной положениями Статьи 437 гражданского кодекса Российской Федерации.

Технические характеристики оборудования могут быть изменены без предварительного уведомления или каких-либо обязательств со стороны производителя

Для обеспечения правильной эксплуатации изделия необходимо внимательно ознакомиться с инструкцией

Котлы прошли испытания и сертифицированы в соответствии с законодательством Российской Федерации

Все котлы имеют предварительную настройку для работы на магистральном газе

СКАТ



Настенные электрические одноконтурные котлы. 8 мощностных модификаций от 6 до 28 кВт. Предназначены для отопления и приготовления горячей воды в дополнительном накопительном бойлере.

Альтернатива газовому отоплению с целым рядом неоспоримых преимуществ: легкость монтажа, высокий КПД на протяжении всего срока эксплуатации, бесшумная работа, экологичность, возможность быстрого и точного регулирования.

Предназначены для установки в квартирах, жилых домах и дачных домиках. Котлы относятся к отопительным приборам повышенной комфортности, отличаются удобством в использовании и обслуживании.

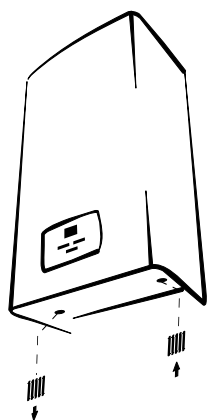
Котлы не требуют подключения к дымоходу и газопроводу, могут работать от сети ~380В, а модели 6 К 13 и 9 К 13 могут работать от сети напряжением как ~380В, так и ~220В.

СКАТ KR 13



Электричество

Аксессуары



- Одноконтурные электрические котлы
- 8 мощностных модификаций от 6,0 до 28,0 кВт
- Возможность настройки до 4-х ступеней мощности
- Ступенчатое включение мощности с максимальным шагом до 7 кВт и временной выдержкой для защиты от резких скачков напряжения в сети
- Приготовление горячей воды 15,3 л/мин. (при $\Delta t=30^{\circ}\text{C}$) в дополнительном накопительном бойлере*
- Контроль превышения напряжения
- Возможность работы с погодозависимой автоматикой
- Возможность каскадного соединения котлов
- Встроенный 10-ти литровый расширительный бак
- Встроенный циркуляционный насос с автоматическим воздухоотводчиком
- Возможность работы в сети напряжением 220В (модели 6К и 9К)
- Гарантия 2 года

Скат 6 KR 13 Артикул 0010008951 Мощность 6,0 кВт	731 €
Скат 9 KR 13 Артикул 0010008952 Мощность 9,0 кВт	751 €
Скат 12 KR 13 Артикул 0010008953 Мощность 12,0 кВт	762 €
Скат 14 KR 13 Артикул 0010008954 Мощность 14,0 кВт	793 €
Скат 18 KR 13 Артикул 0010008955 Мощность 18,0 кВт	844 €
Скат 21 KR 13 Артикул 0010008956 Мощность 21,0 кВт	865 €
Скат 24 KR 13 Артикул 0010008957 Мощность 24,0 кВт	885 €
Скат 28 KR 13 Артикул 0010008958 Мощность 28,0 кВт	906 €

ПРИНАДЛЕЖНОСТИ: КОМНАТНЫЕ ТЕРМОРЕГУЛЯТОРЫ



SD 2000



INSTAT 2



INSTAT Plus



TERMOLINK S

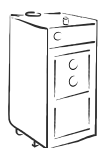
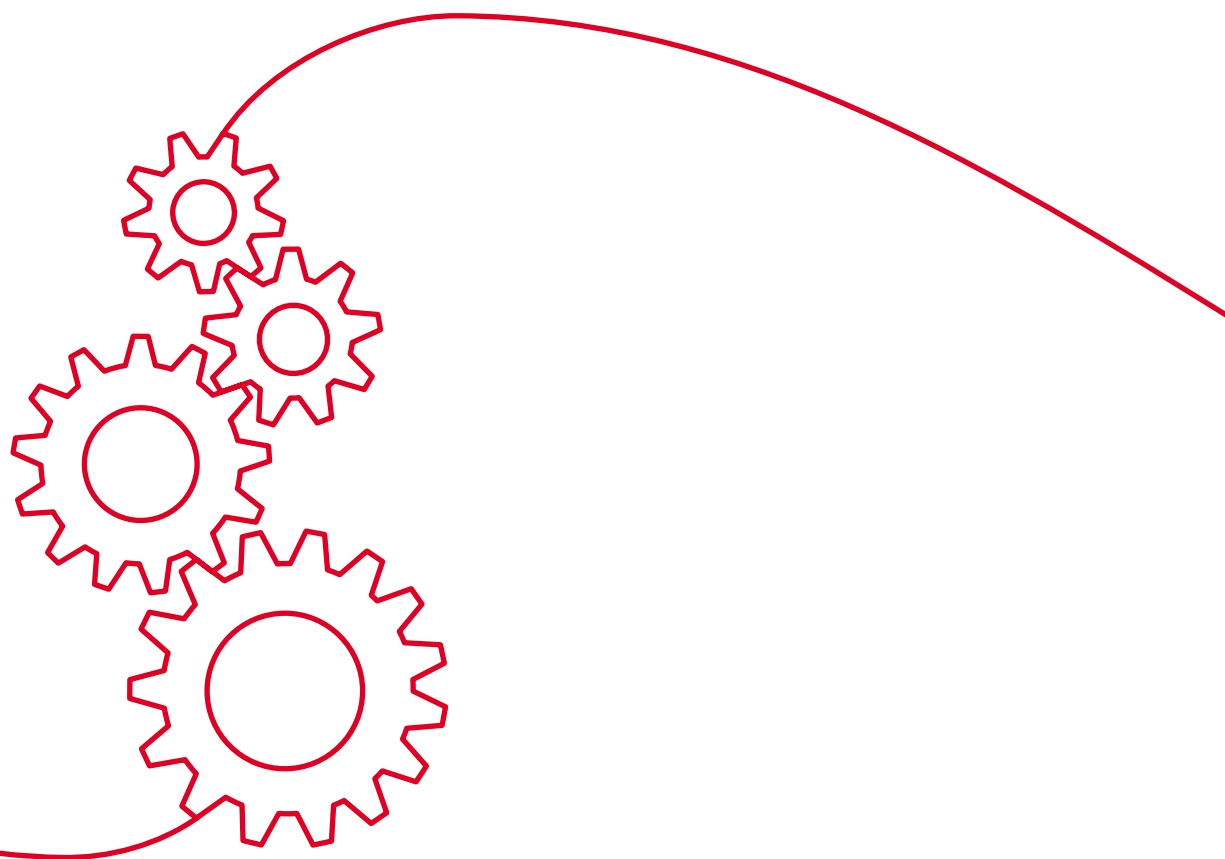
Внимание!

Указанная стоимость действительна с 1 сентября 2012 года и носит исключительно информационный характер и ни при каких условиях не является публичной офертой, определенной положениями Статьи 437 гражданского кодекса Российской Федерации.

Технические характеристики оборудования могут быть изменены без предварительного уведомления или каких-либо обязательств со стороны производителя

Для обеспечения правильной эксплуатации изделия необходимо внимательно ознакомиться с инструкцией
Котлы прошли испытания и сертифицированы в соответствии с законодательством Российской Федерации

НАПОЛЬНЫЕ КОТЛЫ



БОБЕР



ВОЛК



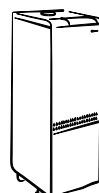
МЕДВЕДЬ
TLO



МЕДВЕДЬ
PLO



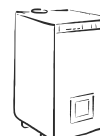
МЕДВЕДЬ
KLOM



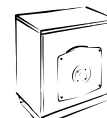
МЕДВЕДЬ
KLZ



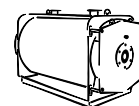
ГРИЗЛИ



БИЗОН
NL



БИЗОН
NO 70-1300



БИЗОН
NO 1400-3500

БОБЕР



Напольные чугунные твердотопливные котлы мощностью от 18 до 48 кВт для отопления. В качестве топлива можно использовать уголь или дерево.

Электронезависимы, не требуют подключения к электрической сети ~220В. Предназначены для установки в жилых домах, дачных домиках и производственных помещениях.

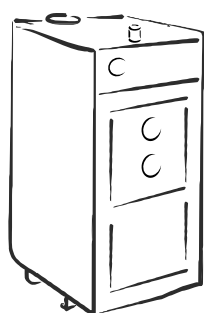
Использование литейной технологии GG20 позволило создать чугунный тепло-обменник, в котором достигается равномерное распределение температур в отдельных его секциях. Благодаря этому повышается устойчивость тепло-обменника котла к коррозии и тепловым ударам.

Оригинальная конструкция камеры сгорания увеличивает площадь нагрева теплоносителя. Как результат - высокий коэффициент полезного действия (КПД) - более 90%

Охлаждающий контур препятствует повышению температуры теплоносителя в котле свыше 110°C

БОБЕР DLO

18-48
кВт



- Твердотопливные котлы
- Чугунный двухходовой теплообменник
- Открытая камера сгорания
- Возможность работы только на твердых видах топлива
- Количество секций теплообменника от 4 до 10
- 5 мощностных модификаций от 18,0 до 48,0 кВт, в зависимости от типа используемого топлива)
- КПД свыше 90%
- Управление мощностью котла при помощи регулировки подачи воздуха
- Регулировка температуры осуществляется при помощи механического терморегулятора
- Защита чугунного теплообменника от конденсата
- Контроль тяги в дымоходе
- Защита от перегрева
- Контроль наличия пламени
- Охлаждающий контур (препятствует повышению температуры теплоносителя в котле свыше 110°C)
- Энергонезависимы, не требуют подключения к электрической сети ~220В
- Диаметр загружаемого полена до 18см
- Поставка котла уже в собранном виде
- Возможность замены средних чугунных секций
- Простота установки, ухода и обслуживания
- Гарантия завода производителя 2 года

Бобер 20 DLO
 Артикул 0020043033
 Мощность 19,0 кВт **1 312 €**

Бобер 30 DLO
 Артикул 0020043034
 Мощность 24,0 кВт **1 522 €**

Бобер 40 DLO
 Артикул 0020043035
 Мощность 32,0 кВт **1 679 €**

Бобер 50 DLO
 Артикул 0020043036
 Мощность 39,0 кВт **1 994 €**

Бобер 60 DLO
 Артикул 0020043037
 Мощность 48,0 кВт **2 204 €**

Внимание!

Указанная стоимость действительна с 1 сентября 2012 года и носит исключительно информационный характер и ни при каких условиях не является публичной офертой, определенной положениями Статьи 437 гражданского кодекса Российской Федерации.

Технические характеристики оборудования могут быть изменены без предварительного уведомления или каких-либо обязательств со стороны производителя

Для обеспечения правильной эксплуатации изделия необходимо внимательно ознакомиться с инструкцией
 Котлы прошли испытания и сертифицированы в соответствии с законодательством Российской Федерации

ВОЛК



Напольные стальные газовые котлы мощностью 12,5 и 16,0 кВт только для отопления. Предназначены для систем с естественной циркуляцией теплоносителя.

Электронезависимы, не требуют подключения к электрической сети ~ 220В. Предназначены для установки в жилых домах, дачных домиках и производственных помещениях.

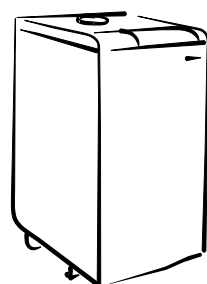
Розжиг котла осуществляется при помощи пьезоэлемента. 1-но ступенчатое регулирование мощности котла. Отображение температуры и давления теплоносителя в системе отопления позволяет непрерывно получать информацию в любой момент работы котла.

Простота конструкции обеспечивает высокую надежность оборудования.

ВОЛК KSO



Газ



- Газовые напольные котлы
- Предназначены для систем с открытой циркуляцией теплоносителя
- Электронезависимы, не требуют подключения к электрической сети ~ 220В
- Стальной теплообменник
- Мощность 12,5 и 16,0 кВт
- КПД 92,5%
- Атмосферная горелка из нержавеющей стали
- Пьезорозжиг
- 1-но ступенчатое регулирование мощности котла
- Управление котлом при помощи регулятора давления газа
- Индикация давления теплоносителя
- Индикация температуры теплоносителя
- Контроль тяги в дымоходе
- Защита от перегрева
- Контроль наличия пламени
- Устойчивы к сложным гидравлическим режимам эксплуатации
- Поставка котла уже в собранном виде.
- Стабилизатор тяги входит в комплект поставки котла
- Гарантия 2 года

Волк 12 KSO
Артикул K010010214
Мощность 12,5 кВт

355 €

Волк 16 KSO
Артикул K010010215
Мощность 16,0 кВт

385 €

Внимание!

Указанная стоимость действительна с 1 сентября 2012 года и носит исключительно информационный характер и ни при каких условиях не является публичной офертой, определенной положениями Статьи 437 гражданского кодекса Российской Федерации.
Технические характеристики оборудования могут быть изменены без предварительного уведомления или каких-либо обязательств со стороны производителя.
Для обеспечения правильной эксплуатации изделия необходимо внимательно ознакомиться с инструкцией.
Котлы прошли испытания и сертифицированы в соответствии с законодательством Российской Федерации.
Все котлы имеют предварительную настройку для работы на магистральном газе.

МЕДВЕДЬ

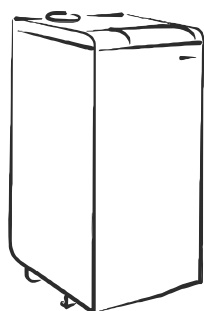


Напольные чугунные газовые котлы мощностью от 18 до 45 кВт для отопления и приготовления горячей воды во внешнем бойлере. Предназначены для систем с естественной циркуляцией теплоносителя.

Электронезависимы, не требуют подключения к электрической сети ~220В. Предназначены для установки в жилых домах, дачных домиках и производственных помещениях.

Розжиг котла осуществляется при помощи пьезоэлемента. 1-но ступенчатое регулирование мощности котла.

МЕДВЕДЬ TLO



- Газовые котлы
- Предназначены для систем с открытой циркуляцией теплоносителя
- Энергонезависимы, не требуют подключения к электрической сети ~220В
- Чугунный двухходовой теплообменник
- Открытая камера сгорания
- Возможность подготовки горячей воды в дополнительном накопительном бойлере
- Количество секций теплообменника от 4 до 8
- 4 мощностных модификаций от 18,0 до 44,5 кВт
- КПД 89-90%
- Атмосферная горелка из нержавеющей стали
- 1-но ступенчатое регулирование мощности котла
- Пьезорозжиг
- Управление котлом при помощи встроенного микропроцессора
- Режим управления «ЗИМА-ЛЕТО»
- Индикация давления теплоносителя в системе отопления
- Индикация температуры теплоносителя
- Защита чугунного теплообменника от конденсата
- Контроль тяги в дымоходе
- Защита от перегрева
- Контроль наличия пламени
- Охлаждающий контур (препятствует повышению температуры теплоносителя в котле свыше 110°C)
- Устойчивы к сложным гидравлическим режимам
- Энергонезависимы, не требуют подключения к электрической сети ~220В
- Поставка котла уже в собранном виде
- Возможность замены средних чугунных секций
- Простота установки, ухода и обслуживания
- Возможность работы на магистральном и сжиженном газе
- Гарантия завода производителя 2 года

Медведь 20 TLO
 Артикул 20TLOR15
 Мощность 18,0 кВт **1 199 €**

Медведь 30 TLO
 Артикул 30TLOR15
 Мощность 27,0кВт **1 349 €**

Медведь 40 TLO
 Артикул 40TLOR15
 Мощность 35,0кВт **1 549 €**

Медведь 50 TLO
 Артикул 50TLOR15
 Мощность 44,5 кВт **1 749 €**

ПРИНАДЛЕЖНОСТИ: КОМНАТНЫЕ ТЕРМОРЕГУЛЯТОРЫ



Арт. 1568

Внимание!

Указанная стоимость действительна с 1 сентября 2012 года и носит исключительно информационный характер и ни при каких условиях не является публичной офертой, определенной положениями Статьи 437 гражданского кодекса Российской Федерации.

Технические характеристики оборудования могут быть изменены без предварительного уведомления или каких-либо обязательств со стороны производителя

Для обеспечения правильной эксплуатации изделия необходимо внимательно ознакомиться с инструкцией

Котлы прошли испытания и сертифицированы в соответствии с законодательством Российской Федерации

Все котлы имеют предварительную настройку для работы на магистральном газе

МЕДВЕДЬ



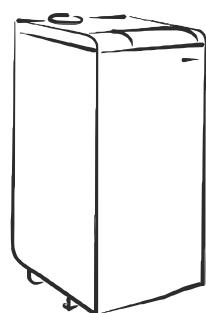
Напольные чугунные газовые котлы мощностью от 18 до 55 кВт для отопления и приготовления горячей воды во внешнем бойлере *. Предназначены для установки в жилых домах, дачных домиках и производственных помещениях

Розжиг котла осуществляется при помощи пьезоэлемента. 1-но или 2-х ступенчатое регулирование мощности котла для различных режимов его работы. Возможность установки вентилятора для принудительного удаления дымовых газов

Отображение температуры и давления теплоносителя с системе отопления, что позволяет непрерывно получать информацию в любой момент работы котла

При подключении комнатных регуляторов система управления котла позволяет поддерживать комфортный микроклимат в помещениях

МЕДВЕДЬ PLO



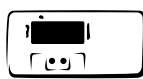
- Газовые котлы
- Предназначены для систем с закрытой циркуляцией теплоносителя
- Чугунный двухходовой теплообменник
- Открытая камера сгорания
- Возможность подготовки горячей воды в дополнительном накопительном бойлере
- Количество секций теплообменника от 4 до 8
- 5 мощностных модификаций от 18,5 до 54,7 кВт
- КПД 89-90%
- Атмосферная горелка из нержавеющей стали
- 1-но ступенчатое регулирование мощности котла
- Пьезорозжиг
- Управление котлом при помощи встроенного микропроцессора
- Режим управления «ЗИМА-ЛЕТО»
- Индикация давления теплоносителя в системе отопления
- Индикация температуры теплоносителя
- Защита чугунного теплообменника от конденсата
- Контроль тяги в дымоходе
- Защита от перегрева
- Контроль наличия пламени
- Возможность установки вентилятора для принудительного удаления дымовых газов
- Охлаждающий контур (препятствует повышению температуры теплоносителя в котле свыше 110°C)
- Устойчивы к сложным гидравлическим режимам
- Поставка котла уже в собранном виде
- Возможность замены средних чугунных секций
- Простота установки, ухода и обслуживания
- Возможность работы на магистральном и сжиженном газе
- Гарантия завода производителя 2 года

Медведь 20 PLO Артикул 20PLOR15 Мощность 18,5 кВт	1 009 €
Медведь 30 PLO Артикул 30PLOR15 Мощность 28,5 кВт	1 121 €
Медведь 40 PLO Артикул 40PLOR15 Мощность 38,5 кВт	1 325 €
Медведь 50 PLO Артикул 50PLOR15 Мощность 49,0 кВт	1 478 €
Медведь 60 PLO Артикул 0010003788 Мощность 54,7 кВт	1 631 €

ПРИНАДЛЕЖНОСТИ: КОМНАТНЫЕ ТЕРМОРЕГУЛЯТОРЫ



SD 2000



INSTAT 2



TERMOLINK S

Внимание!
Указанная стоимость действительна с 1 сентября 2012 года и носит исключительно информационный характер и ни при каких условиях не является публичной офертой, определенной положениями Статьи 437 гражданского кодекса Российской Федерации.
Технические характеристики оборудования могут быть изменены без предварительного уведомления или каких-либо обязательств со стороны производителя.
Для обеспечения правильной эксплуатации изделия необходимо внимательно ознакомиться с инструкцией.
Котлы прошли испытания и сертифицированы в соответствии с законодательством Российской Федерации.
Все котлы имеют предварительную настройку для работы на магистральном газе.

МЕДВЕДЬ



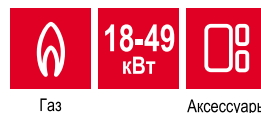
Напольные чугунные газовые котлы мощностью от 19 до 49 кВт для отопления и приготовления горячей воды во внешнем бойлере. Предназначены для установки в жилых домах, дачных домиках и производственных помещениях

Электророзжиг. Плавное регулирование мощности котла для различных режимов его работы. Возможность установки вентилятора для принудительного удаления дымовых газов

Отображение температуры и давления теплоносителя с системе отопления, что позволяет непрерывно получать информацию в любой момент работы котла

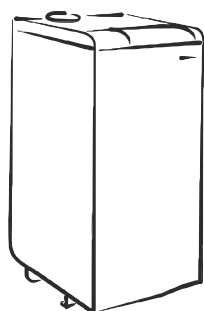
При подключении комнатных регуляторов система управления котла позволяет поддерживать комфортный микроклимат в помещениях

МЕДВЕДЬ KLOM



Газ

Аксессуары



- Газовые котлы
- Предназначены для систем с закрытой циркуляцией теплоносителя
- Чугунный двухходовой теплообменник
- Открытая камера сгорания
- Возможность подготовки горячей воды в дополнительном накопительном бойлере
- Количество секций теплообменника от 4 до 8
- 4 мощностных модификаций от 19,0 до 49,0 кВт
- КПД 90-92%
- Атмосферная горелка из нержавеющей стали
- Плавное регулирование мощности котла
- Электророзжиг
- Управление котлом при помощи встроенного микропроцессора
- Режим управления «ЗИМА-ЛЕТО»
- Индикация давления теплоносителя в системе отопления
- Индикация температуры теплоносителя
- Возможность работы с погодозависимой автоматикой
- Защита чугунного теплообменника от конденсата
- Контроль тяги в дымоходе
- Защита от перегрева
- Контроль наличия пламени
- Возможность установки вентилятора для принудительного удаления дымовых газов
- Охлаждающий контур (препятствует повышению температуры теплоносителя в котле свыше 110°C)
- Устойчивы к сложным гидравлическим режимам
- Поставка котла уже в собранном виде
- Возможность замены средних чугунных секций
- Простота установки, ухода и обслуживания
- Возможность работы на магистральном и сжиженном газе
- Гарантия завода производителя 2 года

Медведь 20 KLOM
 Артикул 0010005724
 Мощность 19,0 кВт **1 091 €**

Медведь 30 KLOM
 Артикул 0010005725
 Мощность 28,8 кВт **1 195 €**

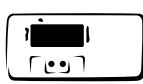
Медведь 40 KLOM
 Артикул 0010005726
 Мощность 38,5 кВт **1 403 €**

Медведь 50 KLOM
 Артикул 0010005727
 Мощность 49,0 кВт **1 611 €**

ПРИНАДЛЕЖНОСТИ: КОМНАТНЫЕ ТЕРМОРЕГУЛЯТОРЫ



SD 2000



INSTAT 2



TERMOLINK S

Внимание!

Указанная стоимость действительна с 1 сентября 2012 года и носит исключительно информационный характер и ни при каких условиях не является публичной офертой, определенной положениями Статьи 437 гражданского кодекса Российской Федерации.

Технические характеристики оборудования могут быть изменены без предварительного уведомления или каких-либо обязательств со стороны производителя

Для обеспечения правильной эксплуатации изделия необходимо внимательно ознакомиться с инструкцией

Котлы прошли испытания и сертифицированы в соответствии с законодательством Российской Федерации

Все котлы имеют предварительную настройку для работы на магистральном газе

МЕДВЕДЬ



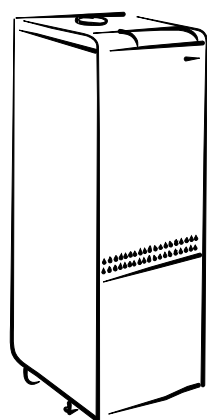
Напольные чугунные газовые котлы мощностью от 18 до 49 кВт для отопления и приготовления горячей воды во встроенном 90 литровом бойлере. Предназначены для установки в жилых домах, дачных домиках и производственных помещениях

Электророзжиг. Плавное регулирование мощности котла для различных режимов его работы. Возможность установки вентилятора для принудительного удаления дымовых газов

Отображение температуры и давления теплоносителя с системе отопления, что позволяет непрерывно получать информацию в любой момент работы котла

При подключении комнатных регуляторов система управления котла позволяет поддерживать комфортный микроклимат в помещениях

МЕДВЕДЬ KLZ



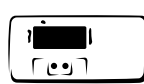
- Газовые котлы
- Предназначены для систем с закрытой циркуляцией теплоносителя
- Чугунный двухходовой теплообменник
- Открытая камера сгорания
- Количество секций теплообменника от 4 до 8
- 4 мощностных модификаций от 19,0 до 49,0 кВт
- КПД 90-92%
- Атмосферная горелка из нержавеющей стали
- Плавное регулирование мощности котла
- Электророзжиг
- Встроенный 10-ти литровый расширительный бак
- Встроенный насос контура отопления
- Встроенный насос контура горячего водоснабжения
- Возможность работы с погодозависимой автоматикой
- Защита от перегрева (выбег насоса)
- Контроль наличия пламени
- Защита от замерзания
- Ограничение частых включений котла
- Возможность работы на магистральном и сжиженном газе
- Гарантия завода производителя 2 года

<p>Медведь 20 KLZ Артикул 0010005748 Мощность 18,5 кВт</p>	<p>2 345 €</p>
<p>Медведь 30 KLZ Артикул 0010005749 Мощность 28,5 кВт</p>	<p>2 447 €</p>
<p>Медведь 40 KLZ Артикул 0010005750 Мощность 38,5 кВт</p>	<p>2 600 €</p>
<p>Медведь 50 KLZ Артикул 0010005751 Мощность 49,0 кВт</p>	<p>2 804 €</p>

ПРИНАДЛЕЖНОСТИ: КОМНАТНЫЕ ТЕРМОРЕГУЛЯТОРЫ



SD 2000



INSTAT 2



TERMOLINK S

Внимание!
 Указанная стоимость действительна с 1 сентября 2012 года и носит исключительно информационный характер и ни при каких условиях не является публичной офертой, определенной положениями Статьи 437 гражданского кодекса Российской Федерации.
 Технические характеристики оборудования могут быть изменены без предварительного уведомления или каких-либо обязательств со стороны производителя.
 Для обеспечения правильной эксплуатации изделия необходимо внимательно ознакомиться с инструкцией.
 Котлы прошли испытания и сертифицированы в соответствии с законодательством Российской Федерации.
 Все котлы имеют предварительную настройку для работы на магистральном газе

ГРИЗЛИ



Напольные чугунные газовые котлы мощностью от 65 до 110 кВт для отопления и приготовления горячей воды во внешнем бойлере. Предназначены для установки в жилых домах, дачных домиках и производственных помещениях

Электророзжиг. 2-х ступенчатое регулирование мощности котла для различных режимов его работы.

Отображение температуры и давления теплоносителя с системе отопления, что позволяет непрерывно получать информацию в любой момент работы котла

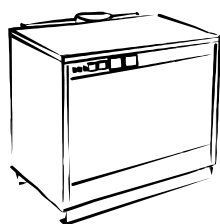
При подключении комнатных регуляторов система управления котла позволяет поддерживать комфортный микроклимат в помещениях

ГРИЗЛИ KLO



Газ

Аксессуары



- Газовые котлы
- Предназначены для систем с закрытой циркуляцией теплоносителя
- Чугунный двухходовой теплообменник
- Система равномерного распределение теплоносителя в теплообменнике (RVTV)
- Открытая камера сгорания
- Возможность подготовки горячей воды в дополнительном накопительном бойлере
- Количество секций теплообменника от 8 до 17
- 5 мощностных модификаций от 65,0 до 150,0 кВт
- КПД 91%
- Атмосферная горелка из нержавеющей стали
- 2-х ступенчатое регулирование мощности котла
- Электророзжиг
- Управление котлом при помощи встроенного микропроцессора
- Возможность подключения до 16 котлов в каскад (с каскадными регуляторами Kromschroeder)
- Режим управления «ЗИМА-ЛЕТО»
- Индикация давления теплоносителя в системе отопления
- Индикация температуры теплоносителя
- Возможность работы с погодозависимой автоматикой
- Защита чугунного теплообменника от конденсата
- Контроль тяги в дымоходе
- Защита от перегрева
- Контроль наличия пламени
- Охлаждающий контур (препятствует повышению температуры теплоносителя в котле свыше 110°C)
- Устойчивы к сложным гидравлическим режимам
- Поставка котла уже в собранном виде
- Возможность замены средних чугунных секций
- Простота установки, ухода и обслуживания
- Гарантия завода производителя 2 года

Гризли 65 KLO
 Артикул 65KLO12
 Мощность 65,0 кВт **2 899 €**

Гризли 85 KLO
 Артикул 85KLO12
 Мощность 85,0 кВт **3 349 €**

Гризли 100 KLO
 Артикул 100KLO12
 Мощность 99,0 кВт **3 849 €**

Гризли 130 KLO
 Артикул 130KLO12
 Мощность 130,0 кВт **4 799 €**

Гризли 150 KLO
 Артикул 150KLO12
 Мощность 150,0 кВт **5 299 €**

ПРИНАДЛЕЖНОСТИ: РЕГУЛЯТОРЫ



SD 2000



INSTAT 2



TERMOLINK S



S-RG1



S-RG2



S-RG3

Внимание!

Указанная стоимость действительна с 1 сентября 2012 года и носит исключительно информационный характер и ни при каких условиях не является публичной офертой, определенной положениями Статьи 437 гражданского кодекса Российской Федерации.

Технические характеристики оборудования могут быть изменены без предварительного уведомления или каких-либо обязательств со стороны производителя

Для обеспечения правильной эксплуатации изделия необходимо внимательно ознакомиться с инструкцией

Котлы прошли испытания и сертифицированы в соответствии с законодательством Российской Федерации

Все котлы имеют предварительную настройку для работы на магистральном газе

БИЗОН

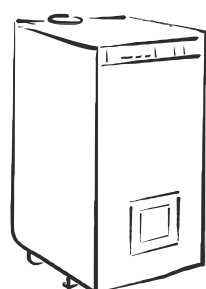


Напольные чугунные котлы мощностью от 30,5 до 79,3 кВт для отопления и приготовления горячей воды во внешнем бойлере. Возможность работы на магистральном или сжиженном газе, дизельном топливе или мазуте (вид используемого топлива зависит от типа установленной вентиляторной горелки). Предназначены для установки в жилых домах, дачных домиках и производственных помещениях

Отображение температуры и давления теплоносителя с системе отопления, что позволяет непрерывно получать информацию в любой момент работы котла

При подключении комнатных регуляторов система управления котла позволяет поддерживать комфортный микроклимат в помещениях

БИЗОН NL



- Чугунные котлы
- Возможность работы на магистральном или сжиженном газе, дизельном топливе или мазуте
- Предназначены для систем с закрытой циркуляцией теплоносителя
- Чугунный двухходовой теплообменник
- Система равномерного распределение теплоносителя в теплообменнике (RVTV)
- Закрытая камера сгорания
- Возможность подготовки горячей воды в дополнительном накопительном бойлере
- Количество секций теплообменника от 2 до 6
- 6 мощностных модификаций от 30,5 до 79,3 кВт
- КПД 90%
- Вентиляторная (наддувная) горелка
- 1-но ступенчатое регулирование мощности котла
- Управление котлом при помощи встроенного микропроцессора
- Возможность подключения до 16 котлов в каскад
- Режим управления «ЗИМА-ЛЕТО»
- Индикация давления теплоносителя в системе отопления
- Индикация температуры теплоносителя
- Возможность работы с погодозависимой автоматикой
- Защита чугунного теплообменника от конденсата
- Контроль тяги в дымоходе
- Защита от перегрева
- Контроль наличия пламени
- Охлаждающий контур (препятствует повышению температуры теплоносителя в котле свыше 110°C)
- Устойчивы к сложным гидравлическим режимам
- Поставка котла уже в собранном виде
- Возможность замены средних чугунных секций
- Простота установки, ухода и обслуживания
- Гарантия завода производителя 2 года

Бизон 30 NL
Артикул 0010003940
Мощность 30,5 кВт **949 €**

Бизон 35 NL
Артикул 0010003941
Мощность 34,8 кВт **999 €**

Бизон 40 NL
Артикул 0010003942
Мощность 42,7 кВт **1 049 €**

Бизон 50 NL
Артикул 0010003943
Мощность 54,9 кВт **1 199 €**

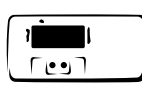
Бизон 60 NL
Артикул 0010003944
Мощность 67,1 кВт **1 399 €**

Бизон 70 NL
Артикул 0010003945
Мощность 79,3 кВт **1 499 €**

ПРИНАДЛЕЖНОСТИ: КОМНАТНЫЕ ТЕРМОРЕГУЛЯТОРЫ



SD 2000



INSTAT 2

Внимание!

Указанная стоимость действительна с 1 сентября 2012 года и носит исключительно информационный характер и ни при каких условиях не является публичной офертой, определенной положениями Статьи 437 гражданского кодекса Российской Федерации.

Технические характеристики оборудования могут быть изменены без предварительного уведомления или каких-либо обязательств со стороны производителя

Для обеспечения правильной эксплуатации изделия необходимо внимательно ознакомиться с инструкцией
Котлы прошли испытания и сертифицированы в соответствии с законодательством Российской Федерации

БИЗОН

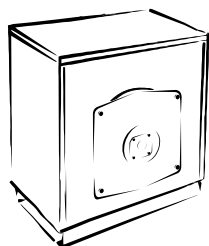


Напольные стальные котлы мощностью от 70,0 до 420,0 кВт для отопления и приготовления горячей воды в дополнительном накопительном бойлере. Возможность работы на магистральном и сжиженном газе, дизельном топливе и мазуте (вид используемого топлива зависит от типа установленной вентиляторной горелки).

Предназначены для систем центрального отопления жилых домов и производственных помещений.

Отображение температуры и давления теплоносителя позволяет непрерывно получать информацию в любой момент работы котла

БИЗОН NO 70-1300



- Стальные котлы
- Возможность работы на газовом и дизельном топливе (в зависимости от типа установленного горелки)
- Предназначены для систем с закрытой циркуляцией теплоносителя
- Стальной трехходовой теплообменник
- Закрытая камера сгорания
- Возможность приготовления горячей воды в дополнительном накопительном бойлере
- КПД до 92,3%
- 19 мощностных модификаций
- Мощность от 70,0 до 1300 кВт
- Максимальное рабочее давление 5 Атм
- Вентиляторная (наддувная) горелка (приобретается дополнительно)
- Возможность подключения котлов в каскад
- Возможность работы с погодозависимой автоматикой (приобретается дополнительно)
- Легкий доступ для осмотра и обслуживания
- Гарантия 2 года

Информацию о стоимости вы можете посмотреть на странице 130 каталога.

ПРИНАДЛЕЖНОСТИ: КАСКАДНЫЕ РЕГУЛЯТОРЫ

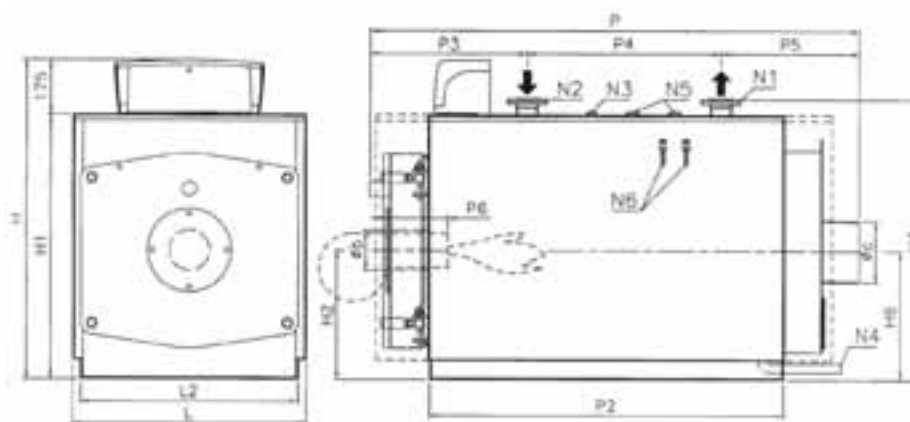


KROMSCHRODER E8.4401

Внимание!

Технические характеристики оборудования могут быть изменены без предварительного уведомления или каких-либо обязательств со стороны производителя. Для обеспечения правильной эксплуатации изделия необходимо внимательно ознакомиться с инструкцией. Котлы прошли испытания и сертифицированы в соответствии с законодательством Российской Федерации.

НАПОЛЬНЫЕ КОТЛЫ БОЛЬШОЙ МОЩНОСТИ

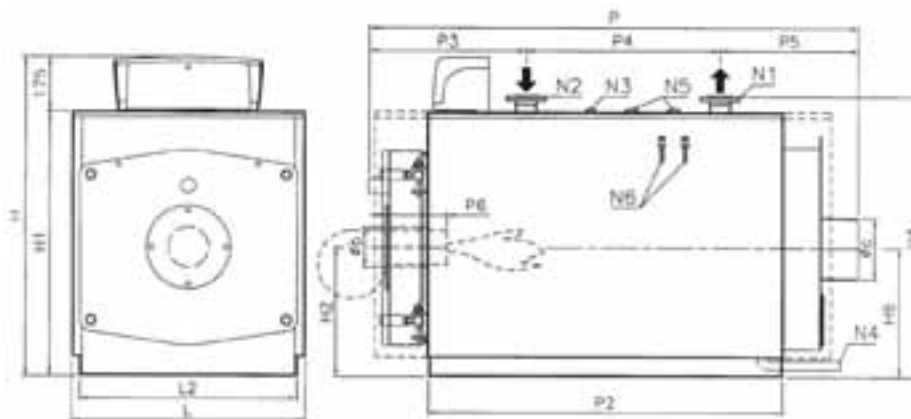


БИЗОН NO 70-350

- N1 Подающая линия отопительной системы
- N2 Обратная линия отопительной системы
- N3 Присоединение приборов безопасности
- N4 Дренаж
- N5 Присоединение предохранительного клапана
- N6 Муфты термометра и термостатов
- P6 Длина жаровой трубы горелки

		NO 70	NO 80	NO 90	NO 100	NO 120	NO 150	NO 200	NO 250	NO 300	NO 350
Длина головки горелки	mm	200-250	200-250	200-250	200-250	200-250	200-250	200-250	200-250	200-250	200-250
H2	mm	415	415	415	415	415	440	440	440	490	490
H	mm	1 030	1 030	1 030	1 030	1 030	1 080	1 080	1 080	1 080	1 080
H1	mm	855	855	855	855	855	905	905	1 005	1 005	1 005
H4	mm	911	911	911	911	911	961	961	1 061	1 061	1 061
H6	mm	415	415	415	415	415	440	440	440	490	490
L	mm	750	750	750	750	750	800	800	800	900	900
L2	mm	700	700	700	700	700	750	750	750	850	850
P	mm	1 055	1 055	1 195	1 195	1 195	1 440	1 440	1 690	1 690	1 940
P2	mm	630	630	755	755	755	1 000	1 000	1 250	1 250	1 250
P3	mm	413	413	513	513	513	513	513	513	523	523
P4	mm	240	240	265	265	265	475	475	700	725	980
P5	mm	402	402	417	417	417	452	452	452	467	467
o c	mm	200	200	200	200	200	250	250	250	250	250
o b	mm	130	130	130	130	130	160	160	160	160	160
N1	DN	50	50	50	50	50	50	50	50	65	65
N2	DN	50	50	50	50	50	50	50	50	65	65
N3	in	1"	1"	1"	1"	1"	1"	1"	1"	1"	1"
N4	in	1"	1"	1"	1"	1"	1"	1"	1"	1"	1"
N5	in	1"	1"	1"	1"	1"	1"	1"	1"	1"	1"
N6	in	1 1/2"	1 1/2"	1 1/2"	1 1/2"	1 1/2"	1 1/2"	1 1/2"	1 1/2"	1 1/2"	1 1/2"

НАПОЛЬНЫЕ КОТЛЫ БОЛЬШОЙ МОЩНОСТИ



БИЗОН NO 420-1300

- N1 Подающая линия отопительной системы
- N2 Обратная линия отопительной системы
- N3 Присоединение приборов безопасности
- N4 Дренаж
- N5 Присоединение предохранительного клапана
- N6 Муфты термометра и термостатов
- P6 Длина жаровой трубы горелки

		NO 420	NO 510	NO 630	NO 750	NO 870	NO 970	NO 1030	NO 1200	NO 1300
Длина головки горелки	mm	230-280	270-320	270-320	270-320	270-320	270-320	270-320	270-320	270-320
H2	mm	500	610	610	675	675	675	750	750	750
H	mm	1 190	1 380	1 380	1 510	1 510	1 510	1 660	1 660	1 660
H1	mm	1 015	1 205	1 205	1 335	1 335	1 335	1 485	1 485	1 485
H4	mm	1 095	1 285	1 285	1 417	1 417	1 417	1 568	1 568	1 568
H6	mm	500	610	610	625	625	625	750	750	750
L	mm	940	1 160	1 160	1 290	1 290	1 290	1 440	1 440	1 440
L2	mm	890	1 110	1 110	1 240	1 240	1 240	1 390	1 390	1 390
P	mm	1 900	1 950	2 240	2 255	2 255	2 500	2 500	2 500	2 500
P2	mm	1 502	1 502	1 792	1 753	1 753	2 003	2 003	2 003	2 003
P3	mm	600	663	663	704	704	704	704	704	704
P4	mm	850	850	1 150	1 100	1 100	1 200	1 200	1 200	1 200
P5	mm	450	437	427	451	451	596	596	596	596
O c	mm	250	300	300	350	350	350	400	400	400
O b	mm	225	225	225	280	280	280	280	280	280
N1	DN	80	80	80	100	100	100	125	125	125
N2	DN	80	80	80	100	100	100	125	125	125
N3	in	1"	1"	1"	1"	1"	1"	1"	1"	1"
N4	in	1"	1 1/4"	1 1/4"	1 1/4"	1 1/4"	1 1/4"	1 1/4"	1 1/4"	1 1/4"
N5	in	1 1/4"	1 1/4"	1 1/4"	1 1/2"	1 1/2"	1 1/2"	1 1/2"	1 1/2"	1 1/2"
N6	in	1 1/2"	1 1/2"	1 1/2"	1 1/2"	1 1/2"	1 1/2"	1 1/2"	1 1/2"	1 1/2"

БИЗОН

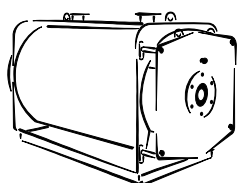


Напольные стальные котлы мощностью от 70,0 до 420.0 кВт для отопления и приготовления горячей воды в дополнительном накопительном бойлере. Возможность работы на магистральном и сжиженном газе, дизельном топливе и мазуте (вид используемого топлива зависит от типа установленной вентиляторной горелки).

Предназначены для систем центрального отопления жилых домов и производственных помещений.

Отображение температуры и давления теплоносителя позволяет непрерывно получать информацию в любой момент работы котла

БИЗОН NO 1400-3500



- Стальные котлы
- Возможность работы на газовом и дизельном топливе (в зависимости от типа установленного горелки)
- Предназначены для систем с закрытой циркуляцией теплоносителя
- Стальной трехходовой теплообменник
- Закрытая камера сгорания
- Возможность приготовления горячей воды в дополнительном накопительном бойлере
- КПД до 92,3%
- 7 мощностных модификаций
- Мощность от 1.4 до 3.5 МВт
- Максимальное рабочее давление 5 Атм
- Вентиляторная (наддувная) горелка (приобретается дополнительно)
- Возможность подключения котлов в каскад
- Возможность работы с погодозависимой автоматикой (приобретается дополнительно)
- Легкий доступ для осмотра и обслуживания
- Гарантия 2 года

Бизон 1400 NO
Артикул 0010002832
Мощность 1,4 МВт **20 999 €**

Бизон 1600 NO
Артикул 0010002833
Мощность 1,6 МВт **22 999 €**

Бизон 1800 NO
Артикул 0010002834
Мощность 1,8 МВт **24 499 €**

Бизон 2000 NO
Артикул 0010002835
Мощность 2,0 МВт **28 999 €**

Бизон 2400 NO
Артикул 0010002836
Мощность 2,4 МВт **30 999 €**

Бизон 3000 NO
Артикул 0010002837
Мощность 3,0 МВт **39 999 €**

Бизон 3500 NO
Артикул 0010002838
Мощность 3,5 МВт **44 999 €**

ПРИНАДЛЕЖНОСТИ: КАСКАДНЫЕ РЕГУЛЯТОРЫ



KROMSCHRODER E8.4401

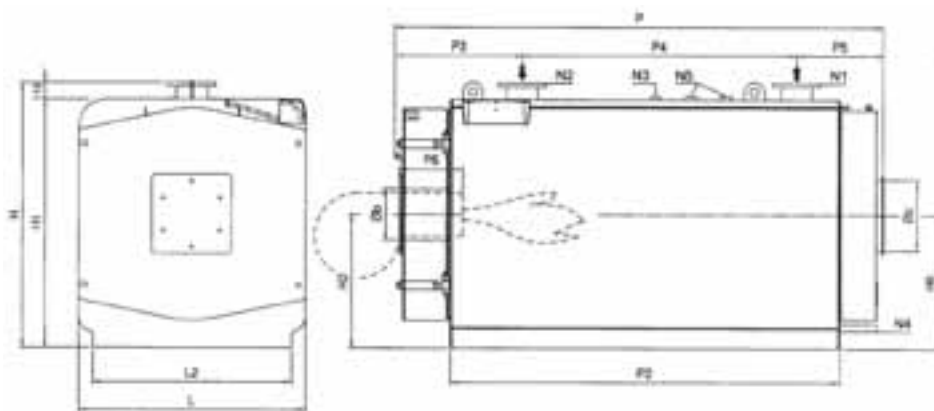
Внимание!

Указанная стоимость действительна с 1 сентября 2012 года и носит исключительно информационный характер и ни при каких условиях не является публичной офертой, определенной положениями Статьи 437 гражданского кодекса Российской Федерации.

Технические характеристики оборудования могут быть изменены без предварительного уведомления или каких-либо обязательств со стороны производителя

Для обеспечения правильной эксплуатации изделия необходимо внимательно ознакомиться с инструкцией
Котлы прошли испытания и сертифицированы в соответствии с законодательством Российской Федерации

НАПОЛЬНЫЕ КОТЛЫ БОЛЬШОЙ МОЩНОСТИ

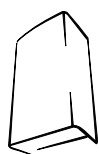
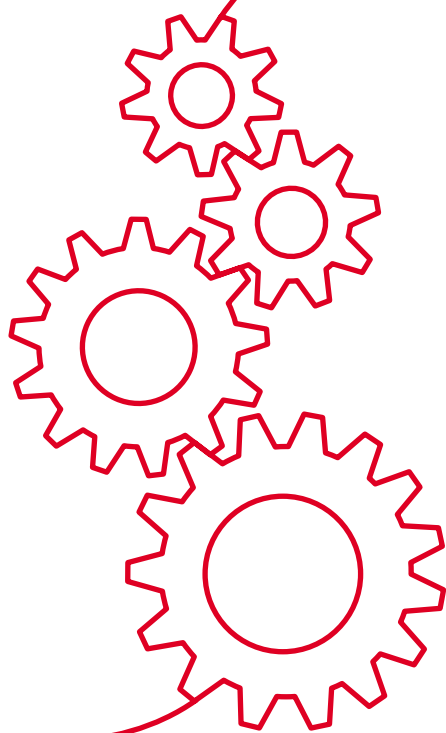


БИЗОН NO 1400-3500

- N1 Подающая линия отопительной системы
- N2 Обратная линия отопительной системы
- N3 Присоединение приборов безопасности
- N4 Дренаж
- N5 Присоединение предохранительного клапана
- N6 Муфты термометра и термостатов

		NO 1400	NO 1600	NO 1800	NO 2000	NO 2400	NO 3000	NO 3500
H2	mm	880	880	880	945	945	1 080	1 080
H	mm	1 746	1 746	1 746	1 876	1 876	2 146	2 146
H1	mm	1 630	1 630	1 630	1 760	1 760	2 030	2 030
H6	mm	880	880	880	945	945	1 080	1 080
L	mm	1 470	1 470	1 470	1 600	1 600	1 870	1 870
L2	mm	1 270	1 270	1 270	1 400	1 400	1 670	1 670
P	mm	2 850	2 850	3 060	3 190	3 450	3 450	3 900
P2	mm	2 300	2 300	2 510	2 510	2 770	2 770	3 225
P3	mm	831	831	771	903	903	903	903
P4	mm	1 300	1 300	1 850	1 850	1 950	2 050	2 050
P5	mm	719	719	439	737	594	497	947
P6	mm	350-400	350-400	450-500	450-500	450-500	450-500	450-500
oc	mm	400	400	400	500	500	550	550
ob	mm	320	320	320	360	360	400	400
N1	DN	150	150	150	200	200	200	200
N2	DN	150	150	150	200	200	200	200
N3	in	1"	1"	1"	1"	1"	1"	1"
N4	in	1 1/4"	1 1/4"	1 1/4"	1 1/4"	1 1/4"	1 1/4"	1 1/4"
N5	in	1 1/2"	1 1/2"	1 1/2"	2"	2"	2"	2"
N6	in	1 1/2"	1 1/2"	1 1/2"	1 1/2"	1 1/2"	1 1/2"	1 1/2"

ВОДОНАГРЕВАТЕЛИ



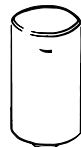
WH B60 Z



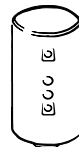
FS B100 MSR



FS B100 Z



FS B200 Z



FS B200 S



FS B300 S



FS B400 S



FS B500 S

ВОДОНАГРЕВАТЕЛИ КОСВЕННОГО НАГРЕВА



Бойлер косвенного нагрева для приготовления горячей воды при помощи настенных газовых одноконтурных котлов ПАНТЕРА и настенных электрических котлов СКАТ.

Комбинирование одноконтурных настенных котлов Protherm и бойлера позволяет обеспечивать большое количество горячей воды при малой мощности работы котлов в режиме отопления.

Комплект, состоящий из бойлера и настенного котла Protherm - гармонично сочетает высокую эффективность работы и превосходный дизайн

Возможность расположения бойлера слева или справа от котла, либо установить бойлер под котлом на полу

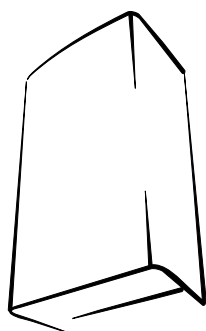
Эмалированная поверхность бойлера и магниевый анод обеспечивают надежную защиту от образования накипи и коррозии

Качественная полиуретановая изоляция до минимума снижает теплопотери в бойлере

WH B60 Z



ГВС



- Бойлер косвенного нагрева
- Предназначен для использования с настенными газовыми одноконтурными котлами ПАНТЕРА и настенными электрическими котлами СКАТ
- Номинальный объем 53 литра
- Производительность горячей воды 13,6 л/мин (при $\Delta t=60^{\circ}\text{C}$)
- Продолжительность первого нагрева 8-12 мин. (с 10°C до 60°C)
- Максимальная температура горячей воды 80°C
- Постоянное поддержание заданной температуры
- Магниевый анод для защиты бойлера от коррозии
- Эмалированная поверхность бойлера
- Полиуретановая теплоизоляция
- Встроенный расширительный бак объемом 2 литра
- Предохранительный клапан
- Встроенный сливной вентиль
- Вес без воды 52 кг.
- Гарантия завода производителя 2 года

WH B60Z

Артикул 0010006653

Номинальный объем 53,0 литра

755 €

Внимание!

Указанная стоимость действительна с 1 сентября 2012 года и носит исключительно информационный характер и ни при каких условиях не является публичной офертой, определенной положениями Статьи 437 гражданского кодекса Российской Федерации.

Технические характеристики оборудования могут быть изменены без предварительного уведомления или каких-либо обязательств со стороны производителя

Для обеспечения правильной эксплуатации изделия необходимо внимательно ознакомиться с инструкцией

Водонагреватели прошли испытания и сертифицированы в соответствии с законодательством Российской Федерации

ВОДОНАГРЕВАТЕЛИ КОСВЕННОГО НАГРЕВА



Цилиндрические бойлеры косвенного нагрева для приготовления горячей воды при помощи напольных или настенных котлов Protherm (мощностью до 100 кВт).

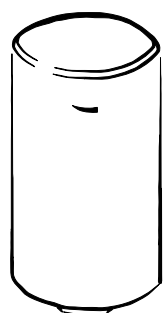
Эмалированная поверхность бойлера и титановый анод обеспечивают надежную защиту от образования накипи и коррозии

Качественная полиуретановая изоляция до минимума снижает теплопотери в бойлере

FS B100 Z



ГВС



- Навесной цилиндрический водонагреватель косвенного нагрева
- Предназначен для использования с настенными и напольными котлами Protherm
- Стальной спаренный трубчатый теплообменник
- Номинальный объем 100 литров
- Производительность горячей воды 16,2 л/мин
- Продолжительность первого нагрева (с 10°C до 60°C) 18,0 мин
- Максимальная температура горячей воды 80°C
- Постоянное поддержание заданной температуры
- Титановый анод для защиты бойлера от коррозии
- Антибактериальная защита
- Эмалированная поверхность бойлера
- Полиуретановая изоляция
- Титановый анод для защиты бойлера от коррозии
- Антибактериальная защита
- Эмалированная поверхность бойлера
- Полиуретановая теплоизоляция
- Гарантия 2 года
- Гарантия завода производителя 2 года

FS B100Z

Артикул 1165

Номинальный объем 100,0 литров

539 €

Внимание!

Указанная стоимость действительна с 1 сентября 2012 года и носит исключительно информационный характер и ни при каких условиях не является публичной офертой, определенной положениями Статьи 437 гражданского кодекса Российской Федерации.

Технические характеристики оборудования могут быть изменены без предварительного уведомления или каких-либо обязательств со стороны производителя

Для обеспечения правильной эксплуатации изделия необходимо внимательно ознакомиться с инструкцией

Водонагреватели прошли испытания и сертифицированы в соответствии с законодательством Российской Федерации

ВОДОНАГРЕВАТЕЛИ КОСВЕННОГО НАГРЕВА



Цилиндрические бойлеры косвенного нагрева для приготовления горячей воды при помощи напольных или настенных котлов Protherm (мощностью до 100 кВт).

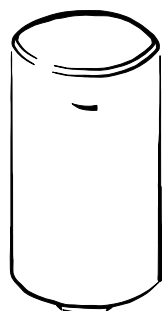
Эмалированная поверхность бойлера и титановый анод обеспечивают надежную защиту от образования накипи и коррозии

Качественная полиуретановая изоляция до минимума снижает теплопотери в бойлере

FS B200 Z



ГВС



- Навесной цилиндрический водонагреватель косвенного нагрева
- Предназначен для использования с настенными и напольными котлами Protherm
- Стальной спаренный трубчатый теплообменник
- Номинальный объем 200 литров
- Производительность горячей воды 24,2 л/мин
- Продолжительность первого нагрева (с 10°C до 60°C) 22,5 мин
- Максимальная температура горячей воды 80°C
- Постоянное поддержание заданной температуры
- Титановый анод для защиты бойлера от коррозии
- Антибактериальная защита
- Эмалированная поверхность бойлера
- Полиуретановая изоляция
- Титановый анод для защиты бойлера от коррозии
- Антибактериальная защита
- Эмалированная поверхность бойлера
- Полиуретановая теплоизоляция
- Гарантия 2 года
- Гарантия завода производителя 2 года

FS B200Z

Артикул 1170

Номинальный объем 200,0 литров

701 €

Внимание!

Указанная стоимость действительна с 1 сентября 2012 года и носит исключительно информационный характер и ни при каких условиях не является публичной офертой, определенной положениями Статьи 437 гражданского кодекса Российской Федерации.

Технические характеристики оборудования могут быть изменены без предварительного уведомления или каких-либо обязательств со стороны производителя

Для обеспечения правильной эксплуатации изделия необходимо внимательно ознакомиться с инструкцией

Водонагреватели прошли испытания и сертифицированы в соответствии с законодательством Российской Федерации

ВОДОНАГРЕВАТЕЛИ КОСВЕННОГО НАГРЕВА



Бойлер косвенного нагрева для приготовления горячей воды при помощи напольных чугунных котлов МЕДВЕДЬ (мощностью до 100 кВт). Бойлер и напольный котел МЕДВЕДЬ - комплект, гармонично сочетающий высокую эффективность работы и превосходный дизайн

Отображение температуры горячей воды на панели управления

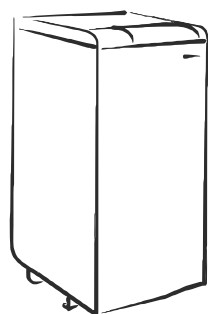
Эмалированная поверхность бойлера и магниевый анод обеспечивают надежную защиту от образования накипи и коррозии

Качественная полиуретановая изоляция до минимума снижает теплопотери в бойлере

FS B100 S



ГВС



- Напольный бойлер косвенного нагрева
- Предназначен для использования с чугунными напольными котлами МЕДВЕДЬ
- Номинальный объем 95 литров
- Индикация температуры горячей воды в бойлере на панели управления
- Производительность горячей воды 18,3 л/мин
- Продолжительность первого нагрева 13 мин. (с 10°C до 60°C)
- Максимальная температура горячей воды 80°C
- Постоянное поддержание заданной температуры
- Магниевый анод для защиты бойлера от коррозии
- Эмалированная поверхность бойлера
- Полиуретановая теплоизоляция
- Вес без воды 46 кг.
- Гарантия завода производителя 2 года

FS B100S

Артикул 0010003789

Номинальный объем 95,0 литров

807 €

Внимание!

Указанная стоимость действительна с 1 сентября 2012 года и носит исключительно информационный характер и ни при каких условиях не является публичной офертой, определенной положениями Статьи 437 гражданского кодекса Российской Федерации.

Технические характеристики оборудования могут быть изменены без предварительного уведомления или каких-либо обязательств со стороны производителя

Для обеспечения правильной эксплуатации изделия необходимо внимательно ознакомиться с инструкцией

Водонагреватели прошли испытания и сертифицированы в соответствии с законодательством Российской Федерации

ВОДОНАГРЕВАТЕЛИ КОСВЕННОГО НАГРЕВА



Цилиндрические бойлеры косвенного нагрева для приготовления горячей воды при помощи напольных или настенных котлов Protherm (мощностью до 100 кВт).

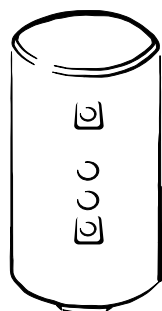
Эмалированная поверхность бойлера и титановый анод обеспечивают надежную защиту от образования накипи и коррозии

Качественная полиуретановая изоляция до минимума снижает теплопотери в бойлере

FS B200 S



ГВС



- Навесной цилиндрический водонагреватель косвенного нагрева
- Предназначен для использования с настенными и напольными котлами Protherm
- Стальной спаренный трубчатый теплообменник
- Номинальный объем 200 литров
- Производительность горячей воды 32,6 л/мин
- Продолжительность первого нагрева (с 10°C до 60°C) 16,0 мин
- Максимальная температура горячей воды 80°C
- Постоянное поддержание заданной температуры
- Титановый анод для защиты бойлера от коррозии
- Антибактериальная защита
- Эмалированная поверхность бойлера
- Гарантия завода производителя 2 года

FS B200S

Артикул 1169

Номинальный объем 200,0 литров

971 €

Внимание!

Указанная стоимость действительна с 1 сентября 2012 года и носит исключительно информационный характер и ни при каких условиях не является публичной офертой, определенной положениями Статьи 437 гражданского кодекса Российской Федерации.

Технические характеристики оборудования могут быть изменены без предварительного уведомления или каких-либо обязательств со стороны производителя

Для обеспечения правильной эксплуатации изделия необходимо внимательно ознакомиться с инструкцией

Водонагреватели прошли испытания и сертифицированы в соответствии с законодательством Российской Федерации

ВОДОНАГРЕВАТЕЛИ КОСВЕННОГО НАГРЕВА



Цилиндрические бойлеры косвенного нагрева для приготовления горячей воды при помощи напольных котлов ГРИЗЛИ (мощностью от 100 кВт). Оптимальное решение для приготовления горячей воды в очень большом объеме.

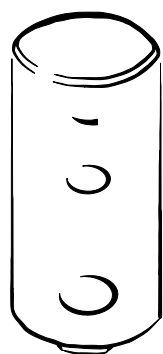
Эмалированная поверхность бойлера и магниевый анод обеспечивают надежную защиту от образования накипи и коррозии

Качественная полиуретановая изоляция до минимума снижает теплотери в бойлере

FS B300 S



ГВС



- Напольный цилиндрический водонагреватель косвенного нагрева
- Предназначен для использования с настенными и напольными котлами Protherm
- Стальной спаренный трубчатый теплообменник
- Номинальный объем 295 литров
- Производительность горячей воды 46,2 л/мин
- Максимальная температура горячей воды 85°C
- Постоянное поддержание заданной температуры
- Магниевый анод для защиты бойлера от коррозии
- Антибактериальная защита
- Эмалированная поверхность бойлера
- Полиуретановая изоляция
- Гарантия 2 года

FS B300S

Артикул 0010004333

Номинальный объем 300,0 литров

1 241 €

Внимание!

Указанная стоимость действительна с 1 сентября 2012 года и носит исключительно информационный характер и ни при каких условиях не является публичной офертой, определенной положениями Статьи 437 гражданского кодекса Российской Федерации.

Технические характеристики оборудования могут быть изменены без предварительного уведомления или каких-либо обязательств со стороны производителя

Для обеспечения правильной эксплуатации изделия необходимо внимательно ознакомиться с инструкцией

Водонагреватели прошли испытания и сертифицированы в соответствии с законодательством Российской Федерации

ВОДОНАГРЕВАТЕЛИ КОСВЕННОГО НАГРЕВА



Цилиндрические бойлеры косвенного нагрева для приготовления горячей воды при помощи напольных котлов ГРИЗЛИ (мощностью от 100 кВт). Оптимальное решение для приготовления горячей воды в очень большом объеме.

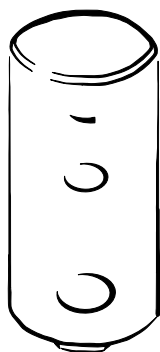
Эмалированная поверхность бойлера и магниевый анод обеспечивают надежную защиту от образования накипи и коррозии

Качественная полиуретановая изоляция до минимума снижает теплотери в бойлере

FS B400 S



ГВС



- Напольный цилиндрический водонагреватель косвенного нагрева
- Предназначен для использования с настенными и напольными котлами Protherm
- Стальной спаренный трубчатый теплообменник
- Номинальный объем 404 литров
- Производительность горячей воды 51,9 л/мин
- Максимальная температура горячей воды 85°C
- Постоянное поддержание заданной температуры
- Магниевый анод для защиты бойлера от коррозии
- Антибактериальная защита
- Эмалированная поверхность бойлера
- Полиуретановая изоляция
- Гарантия 2 года

FS B400S

Артикул 0010004334

Номинальный объем 400,0 литров

1 511 €

Внимание!

Указанная стоимость действительна с 1 сентября 2012 года и носит исключительно информационный характер и ни при каких условиях не является публичной офертой, определенной положениями Статьи 437 гражданского кодекса Российской Федерации.

Технические характеристики оборудования могут быть изменены без предварительного уведомления или каких-либо обязательств со стороны производителя

Для обеспечения правильной эксплуатации изделия необходимо внимательно ознакомиться с инструкцией

Водонагреватели прошли испытания и сертифицированы в соответствии с законодательством Российской Федерации

ВОДОНАГРЕВАТЕЛИ КОСВЕННОГО НАГРЕВА



Цилиндрические бойлеры косвенного нагрева для приготовления горячей воды при помощи напольных котлов ГРИЗЛИ (мощностью от 100 кВт). Оптимальное решение для приготовления горячей воды в очень большом объеме.

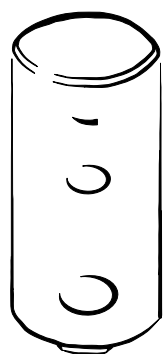
Эмалированная поверхность бойлера и магниевый анод обеспечивают надежную защиту от образования накипи и коррозии

Качественная полиуретановая изоляция до минимума снижает теплотери в бойлере

FS B500 S



ГВС



- Напольный цилиндрический водонагреватель косвенного нагрева
- Предназначен для использования с настенными и напольными котлами Protherm
- Стальной спаренный трубчатый теплообменник
- Номинальный объем 496 литров
- Производительность горячей воды 59,1 л/мин
- Максимальная температура горячей воды 85°C
- Постоянное поддержание заданной температуры
- Магниевый анод для защиты бойлера от коррозии
- Антибактериальная защита
- Эмалированная поверхность бойлера
- Полиуретановая изоляция
- Гарантия 2 года

FS B500S

Артикул 0010004335

Номинальный объем 500,0 литров

1 727 €

Внимание!

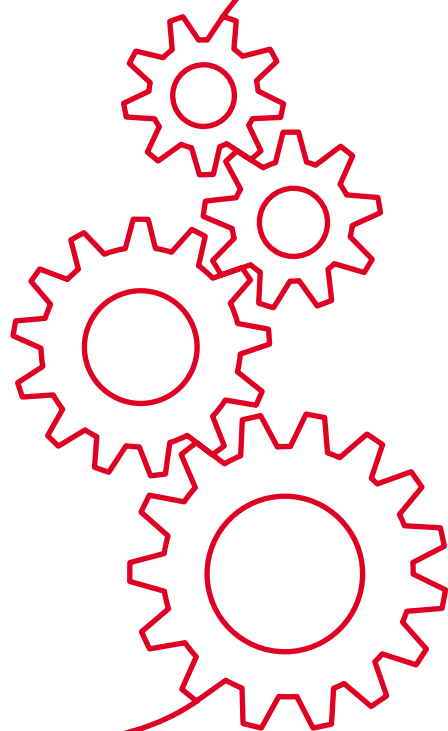
Указанная стоимость действительна с 1 сентября 2012 года и носит исключительно информационный характер и ни при каких условиях не является публичной офертой, определенной положениями Статьи 437 гражданского кодекса Российской Федерации.

Технические характеристики оборудования могут быть изменены без предварительного уведомления или каких-либо обязательств со стороны производителя

Для обеспечения правильной эксплуатации изделия необходимо внимательно ознакомиться с инструкцией

Водонагреватели прошли испытания и сертифицированы в соответствии с законодательством Российской Федерации

РЕГУЛЯТОРЫ



1568



SD 2000



INSTAT 2



INSTAT Plus



TERMOLINK B



TERMOLINK P



TERMOLINK S



S-RG1



S-RG2



S-RG3



E8.4401

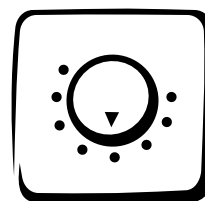
КОМНАТНЫЕ ТЕРМОРЕГУЛЯТОРЫ



Аксессуары

Панель управления 1567

- Комнатный регулятор температуры
- Мембранный
- Проводное подключение
- Двухпозиционный
- Регулирование температуры (8-30°C)



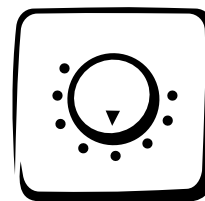
Панель управления 1567

20 €

Артикул 1567

Панель управления 1568

- Комнатный регулятор температуры
- Мембранный
- Проводное подключение
- Двухпозиционный
- Регулирование температуры (8-30°C)
- Позолоченные контакты



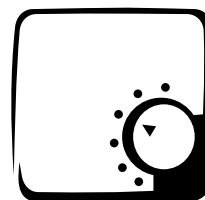
Панель управления 1568

22 €

Артикул 1567

SD 2000

- Комнатный регулятор температуры
- Мембранный
- Проводное подключение
- Двухпозиционный
- Регулирование температуры (8-30°C)
- Замыкающий контакт (230В, 10А), IP30



SD 2000

29 €

Артикул 6195

Внимание!

Указанная стоимость действительна с 1 сентября 2012 года и носит исключительно информационный характер и ни при каких условиях не является публичной офертой, определенной положениями Статьи 437 гражданского кодекса Российской Федерации.

Технические характеристики оборудования могут быть изменены без предварительного уведомления или каких-либо обязательств со стороны производителя.

Для обеспечения правильной эксплуатации изделия необходимо внимательно ознакомиться с инструкцией.

Регуляторы прошли испытания и сертифицированы в соответствии с законодательством Российской Федерации.

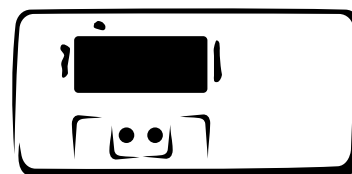
КОМНАТНЫЕ ТЕРМОРЕГУЛЯТОРЫ



Аксессуары

INSTAT 2

- Комнатный программируемый регулятор температуры
- Проводное подключение
- Недельная программа с четырьмя дневными температурными интервалами
- Разделение дней недели на «рабочие» и «нерабочие»
- Индикация состояния батарей
- Отображение состояния работы и температуры на дисплее регулятора



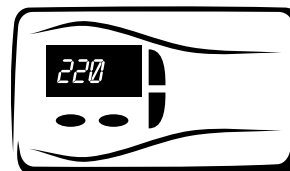
INSTAT 2

69 €

Артикул 1554

INSTAT Plus

- Комнатный программируемый регулятор температуры
- Ежедневная программа из 6 временных диапазонов
- Три предустановленных программы
- Исходные временные диапазоны могут быть установлены индивидуально или коллективно на каждый день недели
- Программа «Защита от замерзания»
- Индикация температуры и времени
- Индикатор состояния батареи



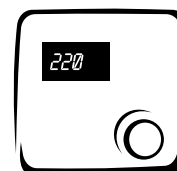
INSTAT Plus

119 €

Артикул 0020081855

TERMOLINK B

- Комнатный программируемый регулятор температуры
- Версия eBUS
- Возможность режима модуляции
- Установка температуры горячей воды и температуры в помещении



TERMOLINK B

79 €

Артикул 0020035406

Внимание!

Указанная стоимость действительна с 1 сентября 2012 года и носит исключительно информационный характер и ни при каких условиях не является публичной офертой, определенной положениями Статьи 437 гражданского кодекса Российской Федерации.

Технические характеристики оборудования могут быть изменены без предварительного уведомления или каких-либо обязательств со стороны производителя. Для обеспечения правильной эксплуатации изделия необходимо внимательно ознакомиться с инструкцией.

Регуляторы прошли испытания и сертифицированы в соответствии с законодательством Российской Федерации.

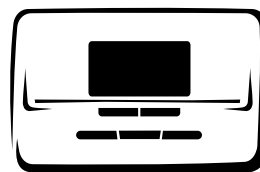
КОМНАТНЫЕ РЕГУЛЯТОРЫ



Аксессуары

TERMOLINK P

- Комнатный программируемый регулятор температуры
- Выбор температуры отопления «КОМФОРТ / ЭКО»
- Режим «ОТПУСК»
- Временное изменение температуры в помещении
- Программа на 24 часа или на 7 дней
- Защита от замерзания



TERMOLINK P

85 €

Артикул 0020118083

TERMOLINK S

- Комнатный программируемый регулятор температуры
- Выбор температуры отопления «КОМФОРТ / ЭКО»
- Режим «ОТПУСК»
- Временное изменение температуры в помещении
- Программа на 24 часа или на 7 дней
- Возможность выбора кривой отопления
- Возможность режима модуляции
- Защита от замерзания



TERMOLINK S

99 €

Артикул 0020035407

Внимание!

Указанная стоимость действительна с 1 сентября 2012 года и носит исключительно информационный характер и ни при каких условиях не является публичной офертой, определенной положениями Статьи 437 гражданского кодекса Российской Федерации.

Технические характеристики оборудования могут быть изменены без предварительного уведомления или каких-либо обязательств со стороны производителя.

Для обеспечения правильной эксплуатации изделия необходимо внимательно ознакомиться с инструкцией.

Регуляторы прошли испытания и сертифицированы в соответствии с законодательством Российской Федерации.

КАСКАДНЫЕ РЕГУЛЯТОРЫ



Аксессуары

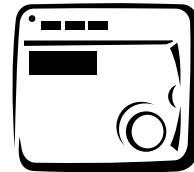
Комплект управления S-RG1

- Погодозависимое управление котлом с одно / двух-ступенчатой горелкой
- Управление прямым контуром отопления
- Управление бойлером
- Возможность подключения нескольких котлов в каскад

S-RG1

579 €

Артикул S-RG1
 Регулятор RVA 43.222 – 1 шт.
 Клеммы SVA 43.222 – 1 комплект
 Погружной датчик QAZ 21.5220 - 1 шт.



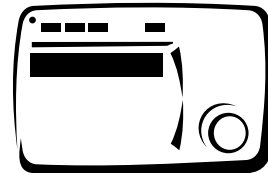
Комплект управления S-RG2

- Погодозависимое управление котлом с одно / двух-ступенчатой горелкой
- Управление прямым контуром отопления
- Управление бойлером
- Управление смесительным контуром
- Возможность подключения нескольких котлов в каскад

S-RG2

879 €

Артикул S-RG2
 Регулятор RVA 63.242 - 1 шт.
 Клеммы SVA 63.242 - 1 комплект
 Погружной датчик QAZ 21.5220 - 2 шт.
 Датчик наружной температуры QAC 31/101 - 1 шт.
 Накладной датчик QAD21/209 - 1 шт.



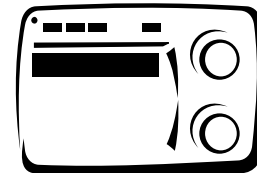
Комплект управления S-RG3

- Погодозависимое управление котлом с одно / двух-ступенчатой горелкой
- Управление прямым контуром отопления
- Управление бойлером
- Управление смесительным контуром
- Возможность подключения нескольких котлов в каскад

S-RG3

1 049 €

Артикул S-RG3
 Регулятор RVA 63.280 - 1 шт.
 Клеммы SVA 63.280 - 1 комплект
 Погружной датчик QA Z21.5220 - 2 шт.
 Датчик наружной температуры QAC 31/101 - 1 шт.
 Накладной датчик QAD21/209 - 2 шт.



Внимание!

Указанная стоимость действительна с 1 сентября 2012 года и носит исключительно информационный характер и ни при каких условиях не является публичной офертой, определенной положениями Статьи 437 гражданского кодекса Российской Федерации.
 Технические характеристики оборудования могут быть изменены без предварительного уведомления или каких-либо обязательств со стороны производителя.
 Для обеспечения правильной эксплуатации изделия необходимо внимательно ознакомиться с инструкцией.
 Регуляторы прошли испытания и сертифицированы в соответствии с законодательством Российской Федерации.

КАСКАДНЫЕ РЕГУЛЯТОРЫ



Аксессуары

KROMSCHRODER E8.4401

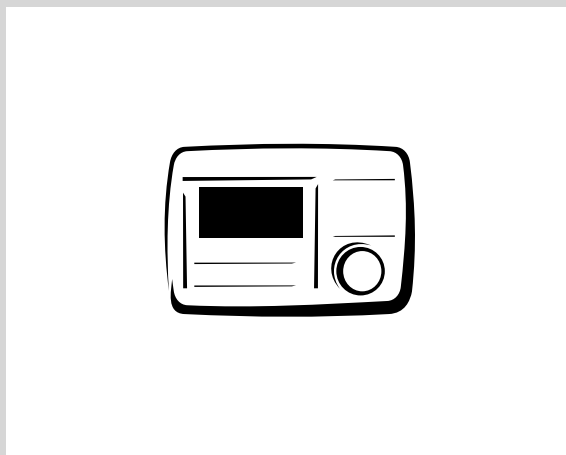
- Погодозависимое управление котлом с двухступенчатой горелкой
- Управление прямым контуром отопления
- Управление циркуляционными насосами
- Управление бойлером
- Управление смесительным модулем
- Возможность подключения до 4-х котлов в каскад
- Автоматическое переключение режима «ЗИМА / ЛЕТО»

KROMSCHRODER E8.4401

569 €

Артикул 0020032151

Каскадный регулятор KROMSCHRODER E8.4401 – 1 шт.



Внимание!

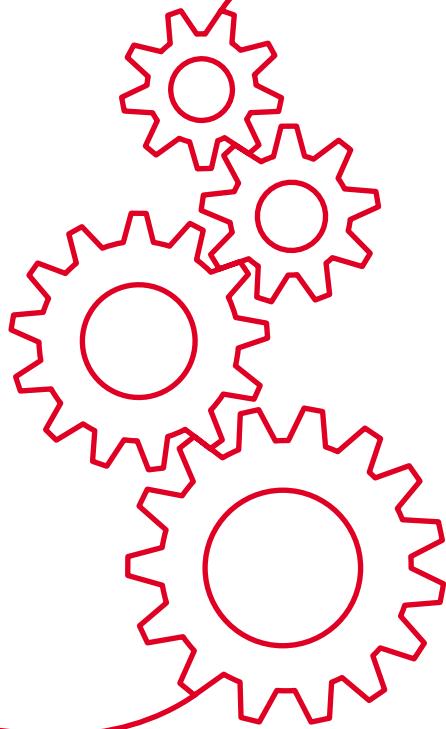
Указанная стоимость действительна с 1 сентября 2012 года и носит исключительно информационный характер и ни при каких условиях не является публичной офертой, определенной положениями Статьи 437 гражданского кодекса Российской Федерации.

Технические характеристики оборудования могут быть изменены без предварительного уведомления или каких-либо обязательств со стороны производителя

Для обеспечения правильной эксплуатации изделия необходимо внимательно ознакомиться с инструкцией

Регуляторы прошли испытания и сертифицированы в соответствии с законодательством Российской Федерации

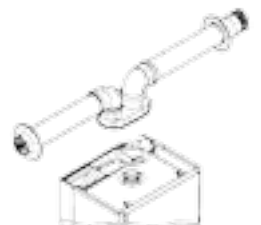
ДЫМОХОДЫ



60 / 100



80 / 125



80 / 80

РУКОВОДСТВО ПО ПРОЕКТИРОВАНИЮ ДЫМОХОДОВ



Введение

Проектирование дымоходов включает в себя:

- определение места подключения и соответствующей части дымохода для подключения трассы дымохода со стороны прибора;
- определение места выхода и соответствующей детали дымохода для завершения трассы дымохода со стороны выхода;
- составление трассы – функциональное определение деталей для соединения места а) с местом б);
- соблюдение (контроль) общей допустимой длины трассы дымохода;
- подготовка заказа (составление заявочных данных) на уже определённые детали.

Монтаж дымохода - проводится подсоединением отдельных стандартных элементов дымохода включая подгонку длины элементов дымохода для прямых участков, встраивания и закрепления конечного исполнения дымохода в здании, ввода его в эксплуатацию, включая завершающие действия (эксплуатационной проверки, при необходимости, дополнительного уплотнения и т.п.).

Требования при использовании дымохода:

- дымоход предназначен только для отвода продуктов сгорания и подвода воздуха для горения;
- максимальная длина трубопровода между местом подключения к прибору и выходом не должна превысить значение, указываемое в документации к используемому прибору в эквивалентных метрах - “Эм”;
- для определения места расположения выхода выпускной трубы дымохода пользуйтесь стандартами и нормативными документами, действующими на территории Российской Федерации
- дымоход можно вывести в общий дымовой канал (в специальные строительный канал или шахту); в каталоге приведены варианты вывода дымохода в дымовой канал;
- для обеспечения правильного монтажа предназначены данные, приводимые в последующих частях каталога.

В каталоге для каждого элемента дымохода содержатся данные:

- форме и размерах;
- количестве и комплектации (уплотнением, соединительным материалом...);
- способе соединения (типе соединения) – или пригодности / непригодности для
- длине в эквивалентных метрах «Эм»;
- идентификационные данные (для обозначения, заказа...).

Чаще всего, совместно используемые детали подготовлены к использованию вместе в виде так называемых систем или комплектов. Для систем и комплектов общие данные в каталоге указываются так же, как было выше указано для отдельных элементов дымоходов.

Для облегчения работы с деталями (системами, комплектами) в соответствии с приведёнными в каталоге данными в соответствующей части каталога приводятся примеры прокладки некоторых трасс дымохода.

РУКОВОДСТВО ПО ПРОЕКТИРОВАНИЮ ДЫМОХОДОВ



ДЫМОХОДЫ

Дымоходы бывают двух видов:

- коаксиальные (“труба в трубе”) – Ø60/100 (либо Ø80/125) с внутренней трубой диаметром 60 мм (либо 80 мм) для отвода продуктов сгорания (“дымовая часть”) и внешней трубой Ø100 мм (либо Ø125) для подвода воздуха (“воздуховод”).
- раздельные (“воздуховод/дымоход”) – однотрубные Ø80 мм, с отдельной трассой воздуховода для подвода воздуха и отдельной трассой дымохода для отвода продуктов сгорания (дымовой частью); все детали раздельного дымохода могут применяться как для воздушной, так и для дымовой части. Все элементы дымохода имеют достаточную прочность, обладают герметичностью и устойчивостью к химическому и физическому воздействию.

Дымоходы изготавливаются из алюминия и алюминиевых сплавов. Детали коаксиального дымохода окрашены в белый цвет, детали раздельного дымохода имеют естественную металлическую поверхность.

Уплотнения изготовлены из синтетической кремнийорганической резины (эластомера), выдерживающей температуру до 170°C и давление деформации до 6 МПа.

Коаксиальный дымоход подключается непосредственно к котлу.

Для подключения раздельного дымохода на котел необходимо установить разделительный элемент.

На дымоход предоставляется гарантия на основании Паспорта изделия котла и условий, приведенных в нем.

При манипуляции с отдельными упаковками труб необходимо, прежде всего, принять меры для предотвращения механического повреждения (не класть на упаковку тяжёлые предметы и т.п.) и падения отдельных упаковок с высоты на землю.

Классификация приборов

Котлы в зависимости от способа отвода продуктов сгорания и подвода воздуха для горения делятся на категории А, В и С.

Тип А - котел с открытой камерой сгорания, получает воздух для горения из помещения, в котором установлен, и из которого продукты сгорания выводятся в то же помещение.

Тип В - котел с открытой камерой сгорания, который получает воздух для горения из помещения, в котором продукты сгорания выводятся наружу через дымовую трубу или дымоход.

Тип С - котел с закрытой камерой сгорания, который получает воздух для горения из внешнего пространства или из общей шахты, и из которого продукты сгорания выводятся наружу или в общую шахту;

Камера сгорания и дымовые каналы прибора герметично отделены от помещения, в котором прибор установлен.

Тип С, описываемый в настоящем каталоге, более подробно определяется двузначным числом, которое указывается за буквенным обозначением данной категории: Первая цифра определяет способ подвода воздуха для горения к прибору и способ отвода продуктов сгорания.

Вторая цифра определяет, идёт ли речь о приборе с естественной тягой, с вентилятором для вытяжки продуктов сгорания (за горелкой) или вентилятором для нагнетания воздуха (перед горелкой)

РУКОВОДСТВО ПО ПРОЕКТИРОВАНИЮ ДЫМОХОДОВ

СПОСОБ УСТАНОВКИ КОТЛА И МОНТАЖА КОАКСИАЛЬНОГО ДЫМОХОДА



		1	2	3
C	1			
C	2			
C	3			
C	4			
C	5			
C	6			
C	7			
C	8			

Способ отвода продуктов сгорания и подвода воздуха для горения, т.е. расположение трасс дымохода и способы расположения выводов, для каждого прибора всегда должен реализовываться так, чтобы соответствовать категории, указанной на заводской табличке прибора

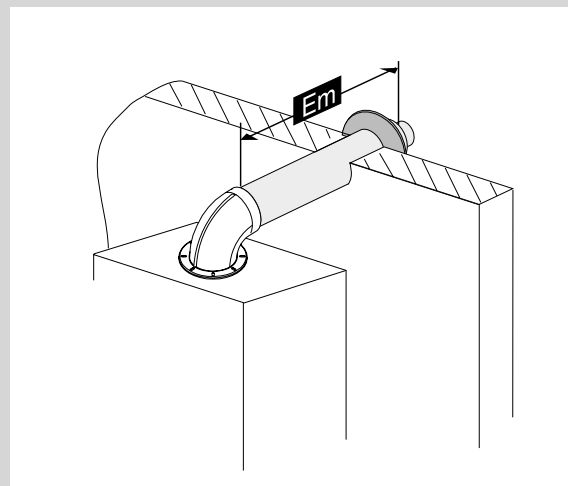
ВАРИАНТЫ ПРОКЛАДКИ КОАКСИАЛЬНЫХ ДЫМОХОДОВ



A

Исполнение С12

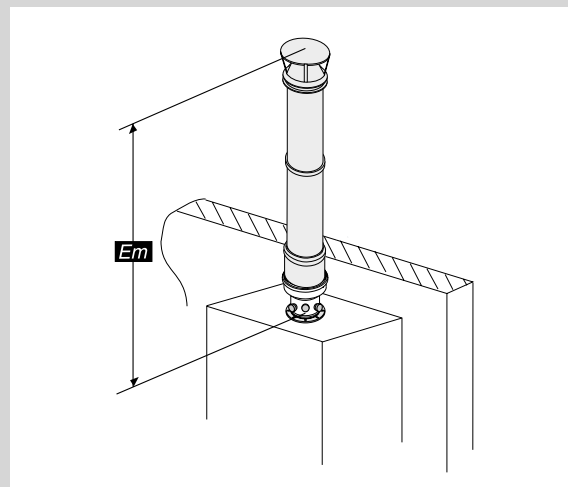
Горизонтальная система коаксиального дымохода для прохода через стену с забором воздуха не из помещения.



B

Исполнение С32

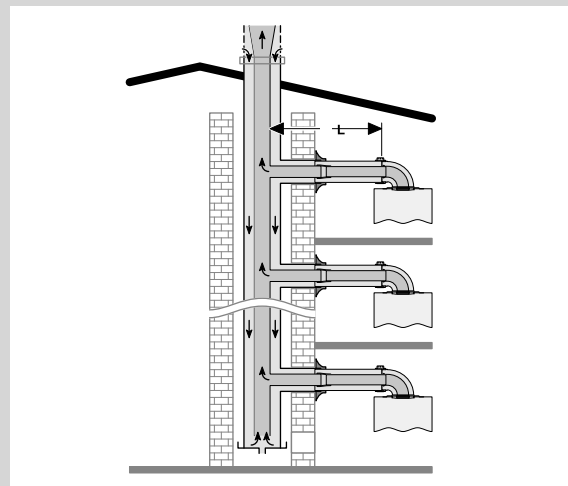
Вертикальная система коаксиального дымохода с забором воздуха не из помещения. Для вывода отдельного дымохода действует то же самое правило, что и в случае прокладки способом С12



C

Исполнение С42

Подключение к общим коаксиальным дымоходам. Коаксиальные дымоходы от отдельных котлов (отдельные трассы) можно подсоединять и к общим дымоходам; пропускная способность дымохода оценивается на основании данных изготовителя применяемого корпуса дымохода. Если трассы выводятся в дымоход в двух взаимно перпендикулярных направлениях, то расстояние между ними по вертикали должно быть минимально 0,45м. Если трассы выводятся в дымоход с его противоположных сторон, то расстояние между их устьями по вертикали должно составлять не менее 0,6м. В местах вывода трасс в общий коаксиальный дымоход никогда не устанавливаются концевые элементы (так, как, например, при выводе в свободное пространство)! Обе части трассы (как внешняя – для забора воздуха, так и внутренняя – для отвода продуктов сгорания) должны быть безопасно выведены в соответствующий канал дымохода, но не настолько глубоко, чтобы создавать препятствие для продвижения воздуха или продуктов сгорания.



Примечание: 1Em (Эквивалентный метр) = 1 метр прямого участка или одному 90° колену.

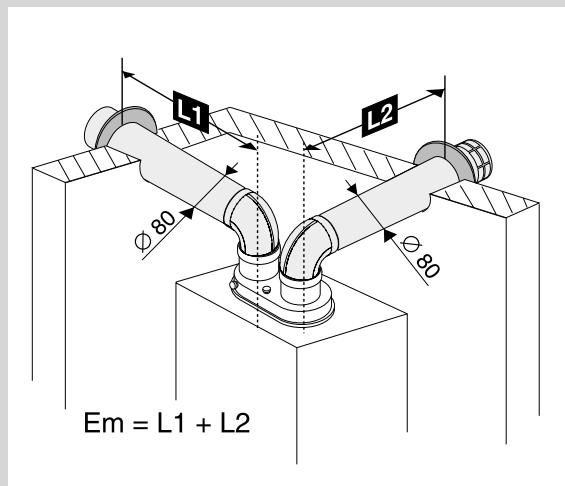
ВАРИАНТЫ ПРОКЛАДКИ КОАКСИАЛЬНЫХ ДЫМОХОДОВ



D

Исполнение C52

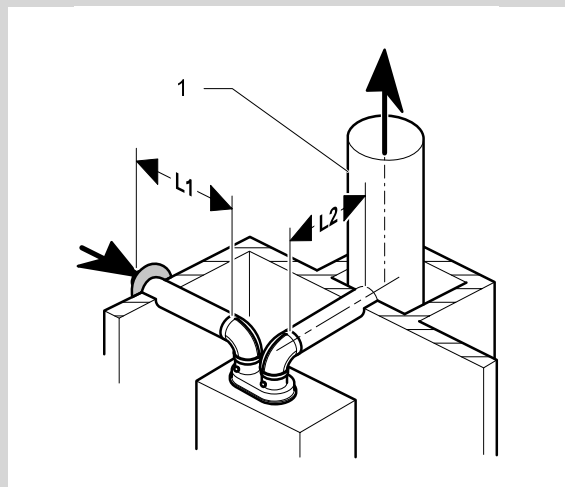
Раздельная система дымоходов (забор воздуха для горения и отвод отходящих газов выходят на разные стороны здания)



E

Исполнение C82

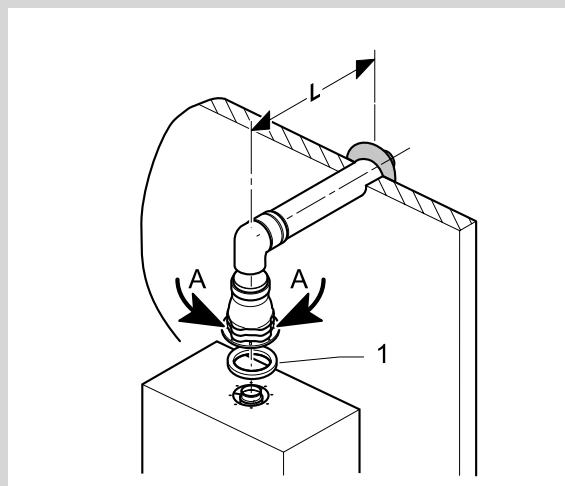
раздельная система дымоходов (отвод отходящих газов в общий дымоход).



F

Исполнение B22

Воздух для горения поступает в котел из помещения, в котором он установлен. Следует обеспечить приток в помещение достаточного количества воздуха для горения, около 11 м воздуха на 1 м природного газа.



ВАРИАНТЫ ПРОКЛАДКИ КОАКСИАЛЬНЫХ ДЫМОХОДОВ



Горизонтальная система может включать в себя готовый комплект труб, состоящий из соединенных вместе элементов и предназначенный для прохода через стену здания

Вертикальная система может включать в себя комплекты труб (трубы с прикрепленным к ним козырьком или защитной решёткой), которые во время монтажа крепятся на концах возвышающихся над крышей труб.

Для выхода в общие шахты (строительные каналы, дымоходы...) чаще всего предназначены трубы без концевых элементов.

Трассы дымоходов в зданиях прокладываются в свободных помещениях вдоль стен или в подходящих строительных каналах (шахтах и т.п.); использовать такие строительные каналы, можно лишь в том случае, если они не действуют по назначению (не используются и не будут использоваться в первоначальных целях).

Если трассы или их части проводятся вне здания, необходимо учесть необходимость их механической и тепловой защиты.

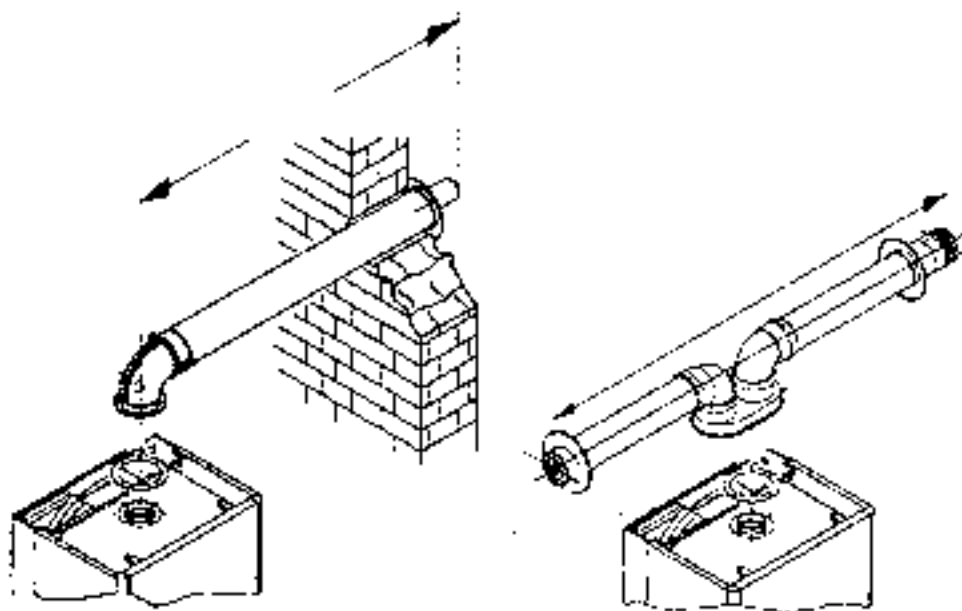
ДЛИНА ТРАССЫ

Длина трассы выражается и контролируется в эквивалентных метрах (Em) – значения Em отдельных частей слагаются и не должны превышать допустимое для данного прибора значение Em.

Максимальная длина трассы для коаксиального дымохода колеблется в диапазоне от 6 до 9 Em (учитывается первое колено на котле).

Максимальная длина трассы для раздельного дымохода колеблется в диапазоне от 2×0,5 до 2×20 Em (разделительный элемент в этой длине не учитывается)

Длина отдельных трасс приведена в прилагаемом к прибору руководстве пользователя.



Уплотнение
под фланец

МОНТАЖ



Газ Аксессуары

Трасса дымохода составляется из отдельных стандартных элементов. Элементы соединяются с помощью втулок или вставляются друг в друга. При соединении элементов используются уплотнения (уплотнительные кольца - круглого и плоского сечения с уплотнительными кромками) или стягиваемые болтами цилиндрические манжеты и втулки.

Для облегчения монтажа и уменьшения возможности повреждения уплотнения перед сборкой дымохода уплотнения и манжеты рекомендуется смазать. Для этого можно использовать мыльную воду, вазелин и т.п.

Несмотря на то, что дымоход имеет достаточную самонесущую способность, он должен быть вдоль трассы подходящим образом закреплён (с помощью кронштейнов, хомутов, подвесов), чтобы на образовавшихся, таким образом участках не возникала вибрация или даже шум. Для крепления, поддержки и повышения жёсткости участков дымохода можно с выгодой использовать упомянутые тяжёлые втулки (если детали ими оснащены).

У горизонтальных выходов край стенки внешнего дымохода после последнего (по направлению от котла) прохождения сквозь стену должен выступать над штукатуркой не менее чем на 20 мм.

ДОПУСТИМЫЕ ИЗМЕНЕНИЯ

Проход сквозь кровлю выполняется с использованием проходного изолятора (если он прилагается к используемой детали), с помощью профильных элементов кровельного покрытия или обшивается жёстко, а возможная неплотность между поверхностью дымохода и обшивкой дополнительно уплотняется.

При необходимости (при подгонке длины, использовании оставшихся обрезков, небольших изгибах и отклонениях трассы в соединениях между деталями и т.п.) дымоход дополнительно уплотняется силиконовой замазкой, а при необходимости и клеемассой.

Дополнительное уплотнение коаксиального дымохода проводится по участкам – сначала уплотняется внутренняя (газоотводящая) часть, а затем внешняя, надеваемая на внутреннюю.

Разрешается укорачивать прямые трубы со стороны, на которой нет горловины. У коаксиального дымохода внутренняя и внешняя труба всегда укорачиваются на одинаковую длину.

В случае повышенной необходимости защиты от механического повреждения выход можно закрыть сетчатым наконечником.

Для защиты от неблагоприятного воздействия преобладающих ветров перпендикулярно к фасаду на расстоянии не менее 40 см от выхода можно установить заслон из жести. Такой заслон создаёт “полупространство” и не может использоваться в случае, если выход уже расположен в “полупространстве”, т.е., например, в углу, под карнизом или на расстоянии 40 см от земли.

УКЛОН И ОТВОД КОНДЕНСАТА

Горизонтальные трассы (т.е. ось которых располагается в горизонтальной плоскости, за исключением первого колена для присоединения к прибору) прокладываются с уклоном:

- наружу (по направлению от прибора), если речь идёт о выходе (горизонтальный) во внешнее пространство – приблизительно 0,5 - 1,5 %
- внутрь (по направлению к прибору), если речь идёт о выходе в общий дымоход (ось трубопровода от прибора к дымоходу никогда не должна снижаться)

Полностью вертикальные трассы (вверх – без “ухода в сторону”) и трассы комбинированные (состоящие из горизонтальных и вертикальных участков) всегда рекомендуется оснащать элементами для сбора и отвода конденсата.

Вертикальные и комбинированные трассы длиной более 2 метров необходимо оснащать этими элементами. Их желательно устанавливать как можно ближе к котлу, а остальные участки трассы (прежде всего горизонтальные) необходимо проводить с уклоном к этим элементам.

Для отвода конденсата необходимо использовать трубы (шланги), лучше небольшого сечения, на которых с помощью изгиба “вниз – вверх – вниз” создаётся водяной затвор, или на которые устанавливается классический сифон. Высота водяного столба в сифоне около 20 мм будет достаточной. Водяной затвор препятствует выходу продуктов сгорания по шлангу и снижению давления дымовых газов, влияющего на работу маностата котла. Конец шланга выводится в общий домовый водосток. Кислый конденсат дымовых газов следует подходящим образом нейтрализовать. Отводы конденсата не входят в комплект дымохода и фирма “PROTHERM” их не поставляет.

МОНТАЖ



КОНТРОЛЬ МОНТАЖА

Качество уплотнения соединений отдельных стандартных элементов проверяется:

- визуально;
- пенящимися растворами или растворами (на основе химических реактивов), реагирующих на наличие продуктов сгорания (CO₂, CO) изменением цвета или консистенции;
- анализатором CO₂ (CO) с точностью до мин. 0,2 % (объемных);

У деталей для сбора и отвода конденсата проверяется проходимость трубок (шлангов) для отвода конденсата.

При необходимости с помощью измерения проверяется температура на поверхности дымохода. Если температура какого-либо участка высока, необходимо изолировать сам дымоход или поверхность части здания, а при необходимости и горючие предметы в районе дымохода.

ГЕРМЕТИЧНОСТЬ

Дымоход, учитывая рабочий диапазон давления, является газонепроницаемым.

УХОД

Если дымоход смонтирован надлежащим образом, и если он в процессе использования не подвергается воздействию в результате проводимых в зданиях работ (каменные, малярные работы...), он не требует профессионального ухода.

В интересах пользователя содержать трубопровод в чистоте.

ЭЛЕМЕНТЫ КОАКСИАЛЬНЫХ ДЫМОХОДОВ

60/100 мм



Код	Название	Артикул
S5D-1000	Горизонтальная система Ø 60/100 мм – 1 м	0020056510
S5D-750	Горизонтальная система Ø 60/100 мм – 0,75 м	0020056511
T3D	Труба концевая Ø 60/100 мм – 1 м	3942
T1D-200	Концентрический удлинитель Ø 60/100 мм – 0,2 м	3946
T1D-500	Концентрический удлинитель Ø 60/100 мм – 0,5 м	3945
T1D-1000	Концентрический удлинитель Ø 60/100 мм – 1 м	2825
K1D	Колено Ø 60/100 мм – 90°	2842
K11D	Колено Ø 60/100 мм – 45°	2840
K5D	Колено с фланцем Ø 60/100 мм – 90°	0020056512
DZ1D	Концевая деталь Ø 60/100 мм	0020056513
Z1	Конденсатоотводчик (вертикальный) - Ø 60/100 мм	2857
OV1	Отвод прямоугольный с крышкой - Ø 60/100 мм	2841
SM1D	Оголовок коаксиального дымохода а	5300
SA1D	Соединитель - 60 мм	4173
S3	Вертикальный проход через крышу Ø 60/100 мм -1 м	2805
M1D	Манжета 100/100 мм	0020055536
M3D	Манжета 100/95 мм	0020055537
OK1	Уплотнительное кольцо 60x1 мм	2406
TE3	Уплотнительное кольцо 100 мм (силиконовое)	5425
TE1	Уплотнительное кольцо 60 мм (силиконовое)	5426
SR1D	Силиконовая манжета 100 мм - наружная	5301
SR3D	Силиконовая манжета 100 мм - внутренняя	5302
TP1D	Уплотнение под фланец	4179
PR3	Проходной изолятор для плоской крыши	2845
PS3	Проходной изолятор для наклонной крыши	2844
PS4	Проходной изолятор для наклонной крыши 25°- 45°	7754

ЭЛЕМЕНТЫ КОАКСИАЛЬНЫХ ДЫМОХОДОВ 60/100 ММ



S5D-1000

0020056510

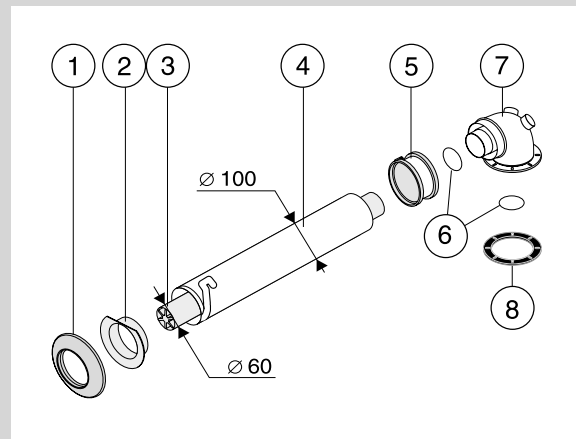
Горизонтальная система, 1m

Состав комплекта

- 1 – 1 × силиконовая розетка Ø 100 – наружная
- 2 – 1 × пластиковая розетка Ø 100 – внутренняя
- 3 – 1 × труба внутренняя Ø 60 с решеткой
- 4 – 1 × труба наружная Ø 100
- 5 – 1 × манжета 100/95 + хомут
- 6 – 2 × уплотнительное кольцо Ø 60 × 1
- 7 – 1 × колено с фланцем Ø 60/100 – 90°
- 8 – 1 × уплотнение под фланец
- 4 × винты

Потеря давления

2 Em



S5D-750

0020056511

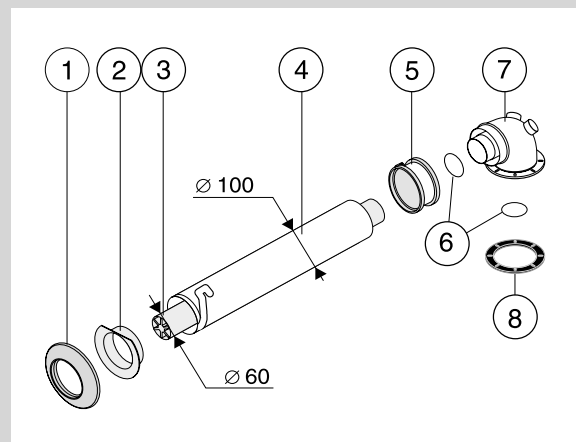
Горизонтальная система, 0.75m

Состав комплекта

- 1 – 1 × силиконовая розетка Ø 100 – наружная
- 2 – 1 × пластиковая розетка Ø 100 – внутренняя
- 3 – 1 × труба внутренняя Ø 60 с решеткой
- 4 – 1 × труба наружная Ø 100
- 5 – 1 × манжета 100/95 + хомут
- 6 – 2 × уплотнительное кольцо Ø 60 × 1
- 7 – 1 × колено с фланцем Ø 60/100 – 90°
- 8 – 1 × уплотнение под фланец
- 4 × винты

Потеря давления

2 Em



T3D

3942

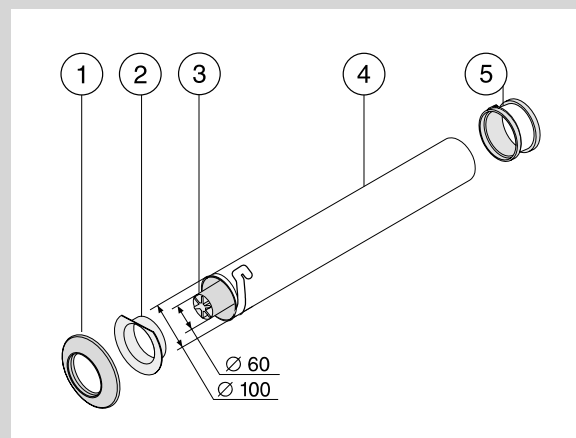
Труба концевая

Состав комплекта

- 1 – 1 × силиконовая розетка Ø 100 – наружная
- 2 – 1 × пластиковая розетка Ø 100 – внутренняя
- 3 – 1 × труба внутренняя Ø 60 с решеткой
- 4 – 1 × труба наружная Ø 100
- 5 – 1 × манжета 100/100 + хомут
- 2 × винты

Потеря давления

1 Em



ЭЛЕМЕНТЫ КОАКСИАЛЬНЫХ ДЫМОХОДОВ

60/100 мм



T1D-1000

2825

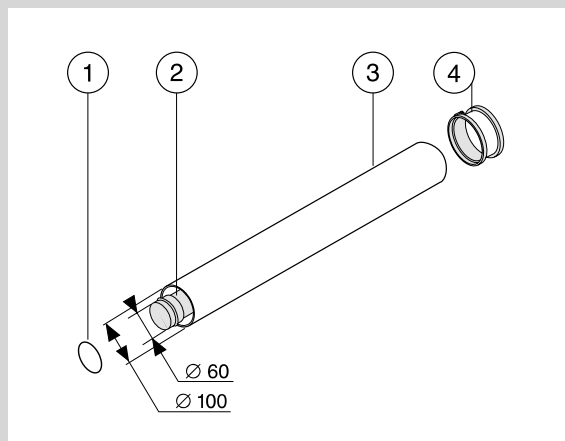
Концентрический удлинитель, 1m

Состав комплекта

- 1 – 1 × силиконовая розетка Ø 100 – наружная
- 2 – × уплотнительное кольцо Ø 60×1
- 2 – 1 × труба внутренняя Ø 60
- 3 – 1 × труба наружная Ø 60
- 4 – 1 × манжета 100/100 + хомут
- 2 × винт
- 1 × центровочная втулка

Потеря давления

1 Em



T1D-500

3945

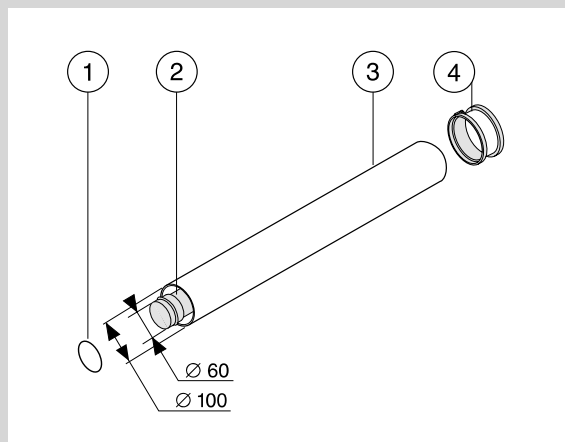
Концентрический удлинитель, 0.5m

Состав комплекта

- 1 – 1 × уплотнительное кольцо Ø 60×1
- 2 – 1 × труба внутренняя Ø 60
- 3 – 1 × труба наружная Ø 60
- 4 – 1 × манжета 100/100 + хомут
- 2 × винт
- 1 × центровочная втулка

Потеря давления

0.5 Em



T1D-200

3946

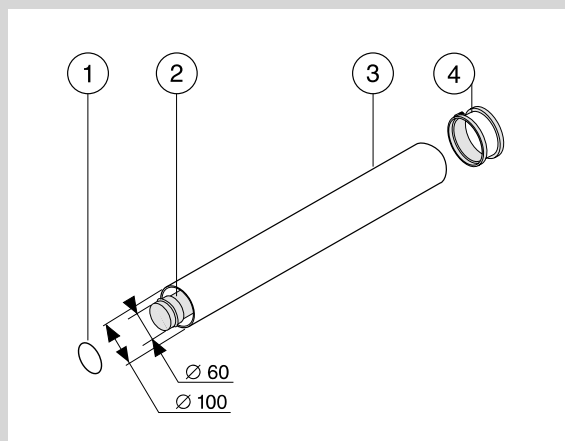
Концентрический удлинитель, 0.2m

Состав комплекта

- 1 – 1 × уплотнительное кольцо Ø 60×1
- 2 – 1 × труба внутренняя Ø 60
- 3 – 1 × труба наружная Ø 60
- 4 – 1 × манжета 100/100 + хомут
- 2 × винт

Потеря давления

0.2 Em



ЭЛЕМЕНТЫ КОАКСИАЛЬНЫХ ДЫМОХОДОВ 60/100 ММ



K1D

Колено, 90°

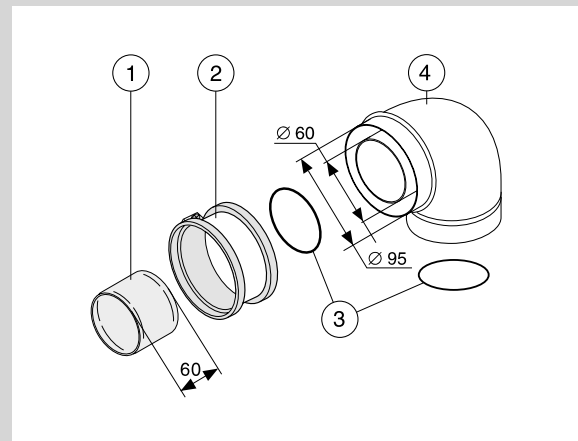
Состав комплекта

- 1 – 1× уплотнительное кольцо Ø 60×1
- 2 – 1× труба внутренняя Ø 60
- 3 – 1× труба наружная Ø 60
- 4 – 1× манжета 100/100 + хомут
- 2× винт
- 1× центровочная втулка

Потеря давления

1 Em

2842



K11D

Колено, 45°

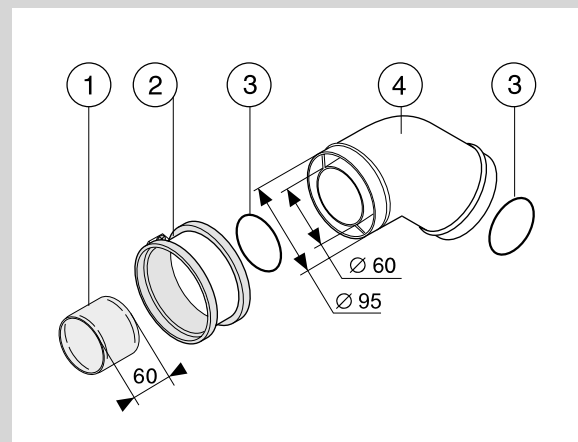
Состав комплекта

- 1 – 1× соединитель Ø 60
- 2 – 1× манжета 100/95
- 3 – 2× уплотнительное кольцо Ø 60×1
- 4 – 1× колено Ø 60 /100 – 45°
- 2× винт

Потеря давления

1 Em

2840



K5D

Колено с фланцем, 90°

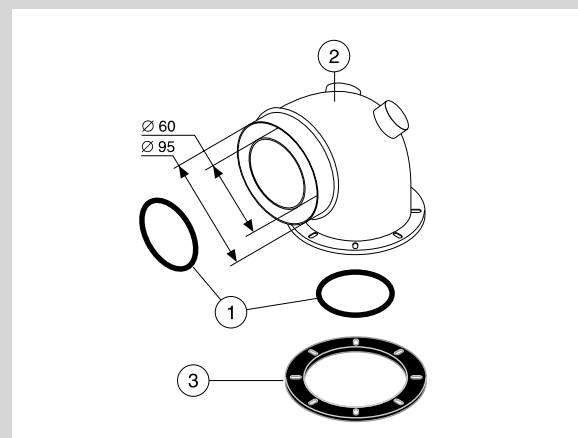
Состав комплекта

- 1 – 2× уплотнительное кольцо Ø 60×1
- 2 – 1× колено с фланцем Ø 60/100 – 90°
- 3 – 1× уплотнение под фланец
- 6× винт

Потеря давления

1 Em

0020056512



ЭЛЕМЕНТЫ КОАКСИАЛЬНЫХ ДЫМОХОДОВ

60/100 мм



DZ1D

Концевая деталь

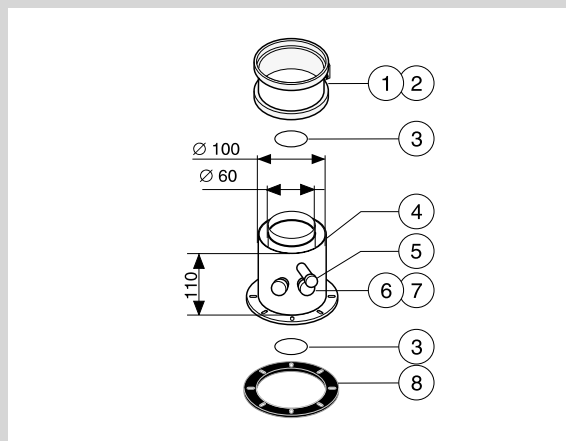
Состав комплекта

- 1 – 1× хомут
- 2 – 1× манжета 100/100
- 3 – 2× уплотнительное кольцо Ø 60×1
- 4 – 1× концевая деталь с фланцем
- 5 – 1× заглушка M16×1
- 6 – 2× заглушка M20×1
- 7 – 2× прокладка под заглушку M20*
- 8 – 1× уплотнение под фланец
- – 6× винт

Потеря давления

0.2 Em

0020056513



Z1

Концевая деталь

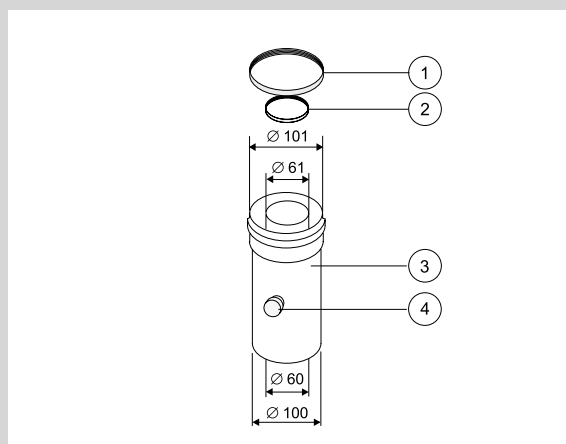
Состав комплекта

- 1 – 1× уплотнительное кольцо Ø 60×1
- 2 – 1× уплотнительное кольцо Ø 100
- 2 – 1× уплотнительное кольцо Ø 60
- 3 – 1× конденсатоотводчик Ø 60/100
- 4 – 1× заглушка
- – 1× центровочная втулка

Потеря давления

0.3 Em

2857



OV1

Отвод прямоугольный с крышкой

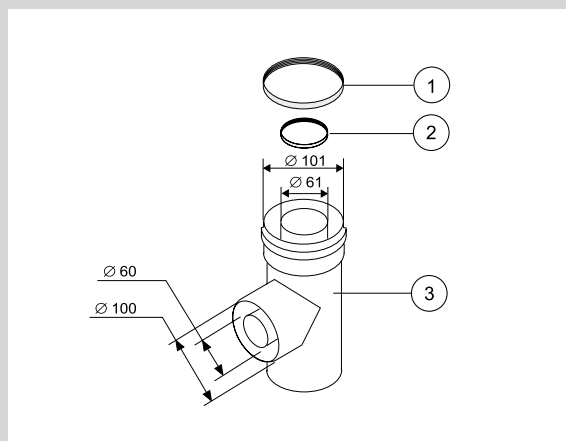
Состав комплекта

- 1 – 1× уплотнительное кольцо Ø 100
- 2 – 1× уплотнительное кольцо Ø 60
- 3 – 1× отвод Ø 60/100
- – 2× центровочная втулка
- 4 – 1× уплотнительное кольцо Ø 100
- 5 – 1× уплотнительное кольцо Ø 60
- 6 – 1× крышка 60/100
- 7 – 1× заглушка

Потеря давления

- 0.5 Em в прямом направлении
- 0.5 Em при изменении направления потока

2841



ЭЛЕМЕНТЫ КОАКСИАЛЬНЫХ ДЫМОХОДОВ

60/100 мм



SM1D

Оголовок коаксиального дымохода

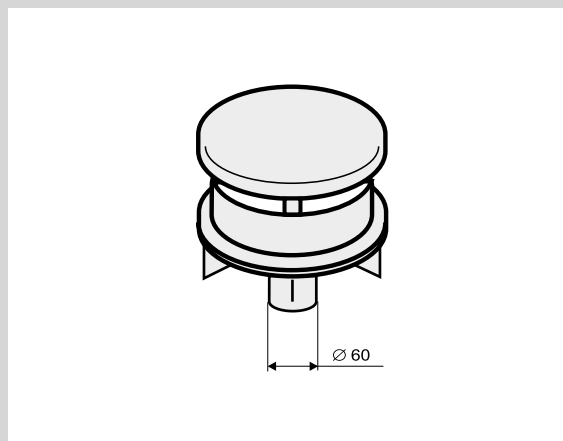
Состав комплекта

1× оголовок

Потеря давления

0.5 Em

5300



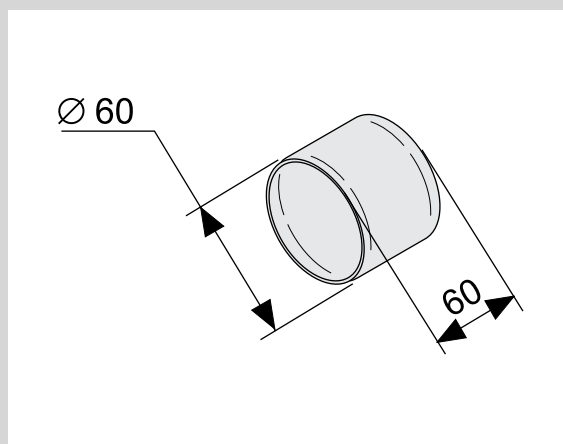
SA1D

Соединитель, 60mm

Описание

служит для соединения внутренней трубы колена с трубой, заканчивающейся горловиной, или для соединения двух внутренних труб, заканчивающихся горловинами.

4173



S3

Вертикальный проход через крышу, 1 м

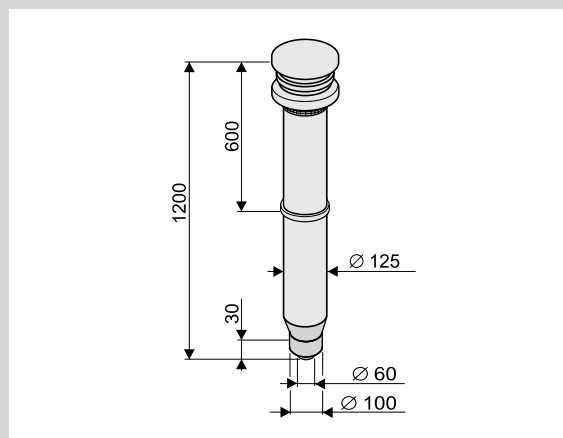
Состав комплекта

1× дымовая труба
1× соединение Ø 60
1× центровочная втулка

Потеря давления

1,5 Em

2805



ЭЛЕМЕНТЫ КОАКСИАЛЬНЫХ ДЫМОХОДОВ

60/100 мм



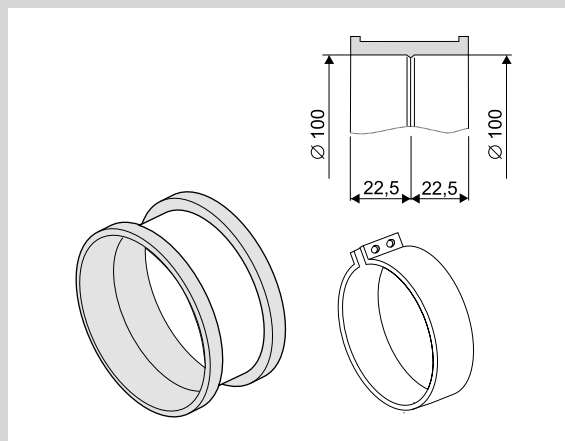
M1D

Манжета с хомутом, 100/100мм

Состав комплекта

- 1× хомут
- 1× манжета 100/100

0020055536



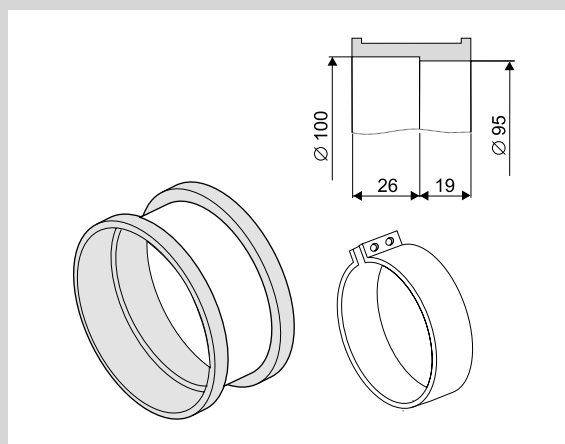
M3D

Манжета с хомутом, 100/95мм

Состав комплекта

- 1× хомут
- 1× манжета 100/95

0020055537



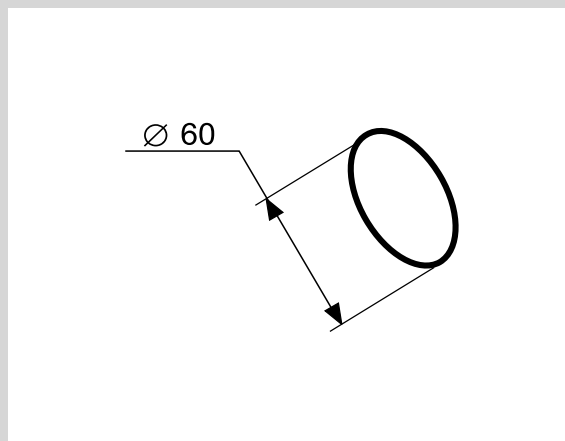
ОК1

Уплотнительное кольцо Ø60×1мм

Описание

Уплотнительное кольцо диаметром 60мм для уплотнения газоотводящей (внутренней) части коаксиального дымохода.

2406



ЭЛЕМЕНТЫ КОАКСИАЛЬНЫХ ДЫМОХОДОВ

60/100 мм



TE3

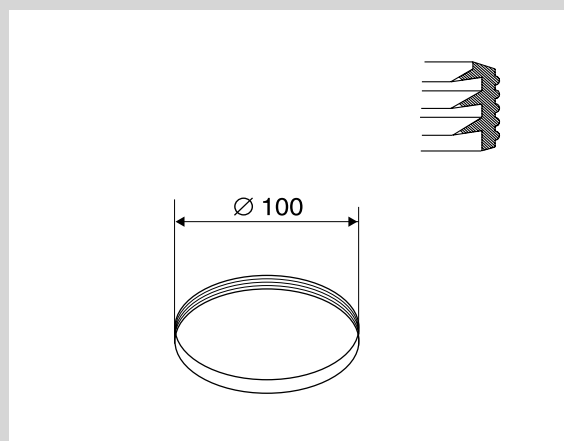
Уплотнительное кольцо (силиконовое) Ø100mm

Описание

Профильное уплотнительное кольцо диаметром 100mm и шириной 6 мм с внутренними кромками для уплотнения воздушной (внешней) части коаксиального дымохода. Используется только для деталей:

Z1, OV1

5425



TE1

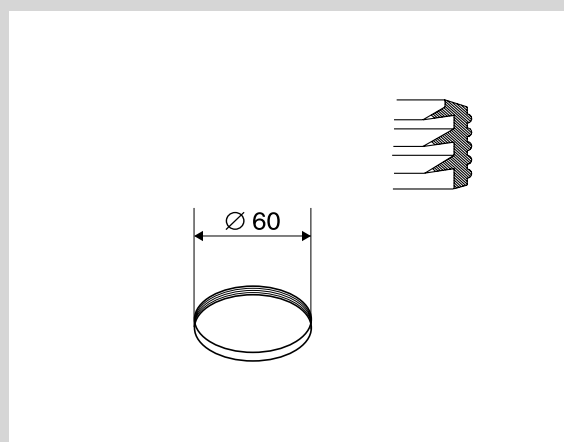
Уплотнительное кольцо (силиконовое) Ø60mm

Описание

Профильное уплотнительное кольцо диаметром 60mm и шириной 6mm с внутренними кромками для уплотнения газоотводящей (внутренней) части коаксиального дымохода. Используется только для деталей:

Z1, OV1

5426



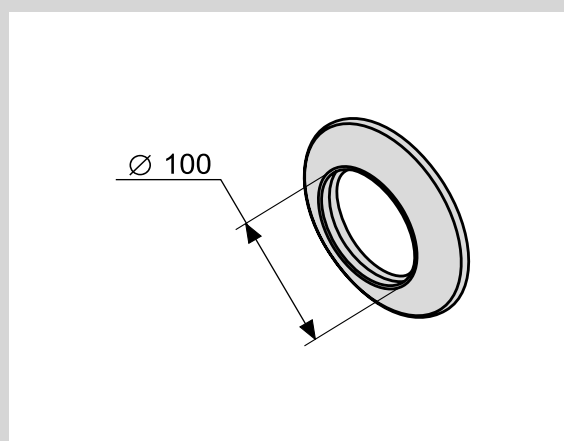
SR1D

Силиконовая манжета, наружная Ø100mm

Описание

Декоративная манжета Ø100mm предназначена для уплотнения прохода через стену с наружной стороны

5301



ЭЛЕМЕНТЫ КОАКСИАЛЬНЫХ ДЫМОХОДОВ

60/100 мм



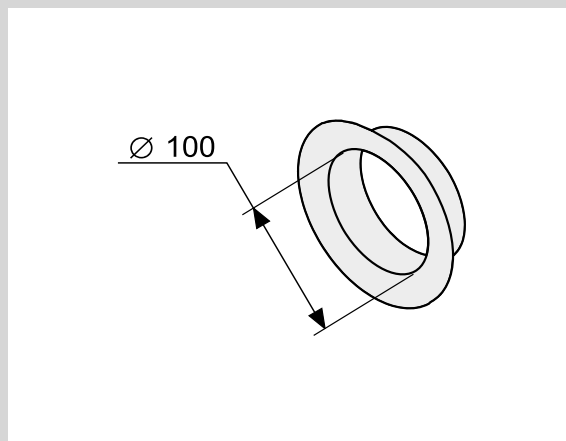
SR3D

Силиконовая манжета, внутренняя Ø100mm

Описание

Декоративная манжета Ø100mm предназначена для уплотнения прохода через стену с внутренней стороны

5302



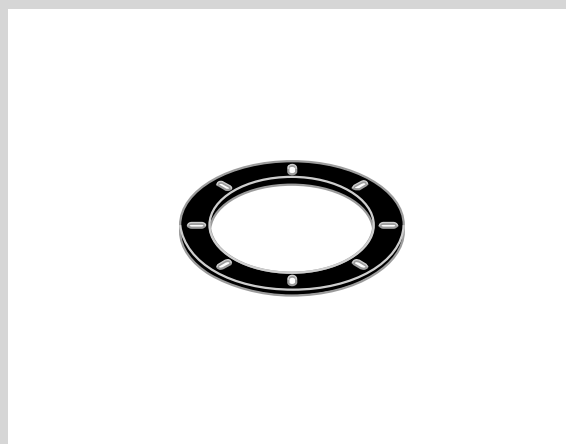
TP1D

Уплотнение под фланец

Описание

Плоское самоклеющееся уплотнение под фланец

4179



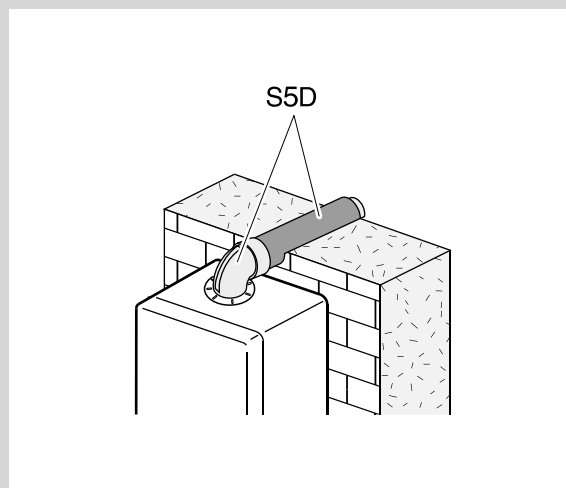
ПРИМЕРЫ ВОЗМОЖНОГО ПОДКЛЮЧЕНИЯ

60/100 мм



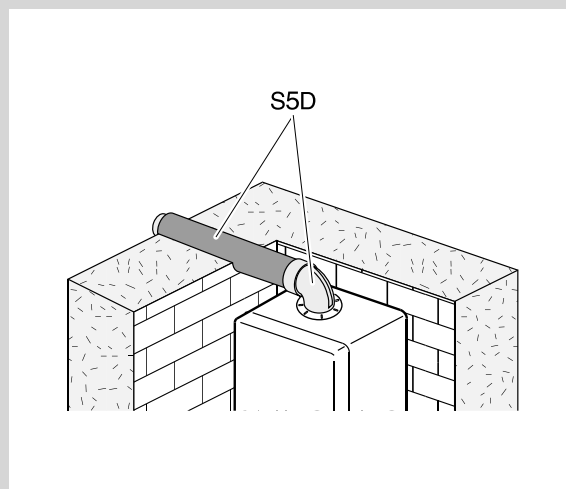
С задней стороны котла

Закажите основной комплект S5D-1000 или S5D-750.
В комплекты входит колено с отверстиями для проведения измерений, коаксиальная труба для выхода на фасад длиной 1.0m или 0.75m и соединительный материал.



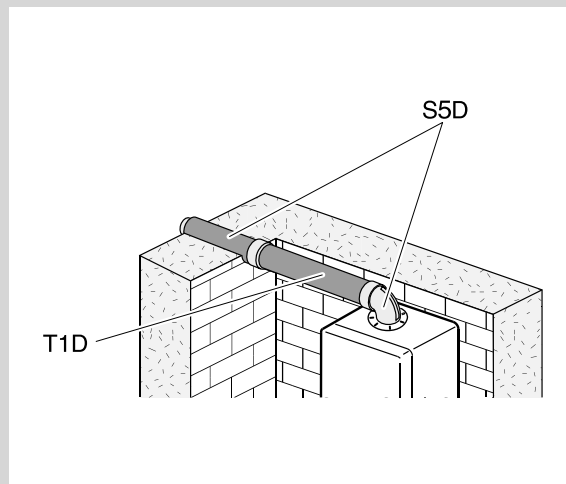
С боковой стороны котла (справа или слева) Закажите основной комплект S5D-1000 или S5D-750.

В комплекты входит колено с отверстиями для проведения измерений, коаксиальная труба для выхода на фасад длиной 1.0m или 0.75m и соединительный материал.



Присоединение с боковой стороны на расстоянии 1.0m от котла (справа или слева)

Закажите основной комплект S5D-1000 или S5D-750 и одну или несколько удлинительных труб T1D-200, T1D-500 или T1D-1000.



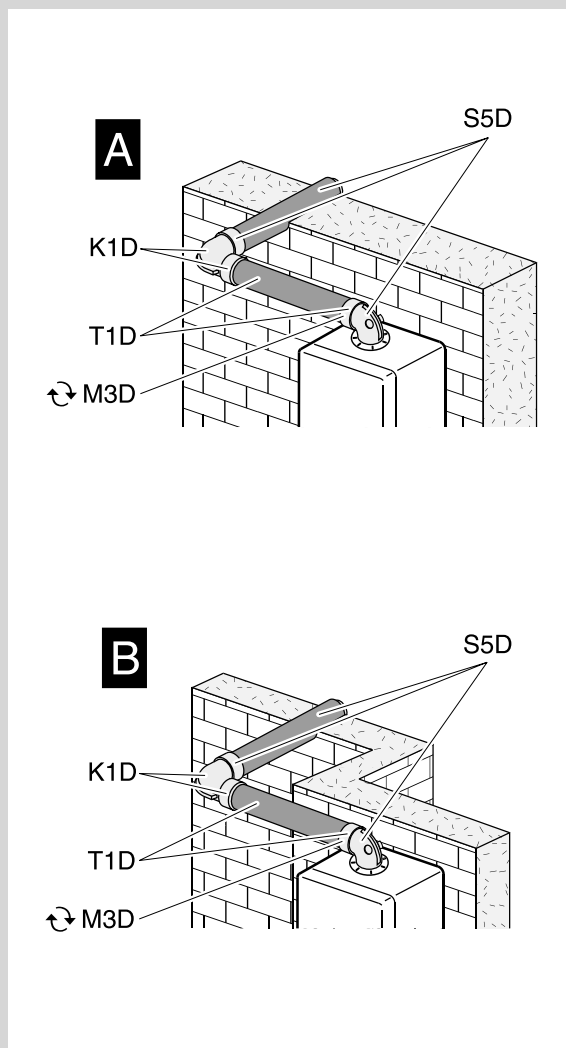
ПРИМЕРЫ ВОЗМОЖНОГО ПОДКЛЮЧЕНИЯ

60/100 мм



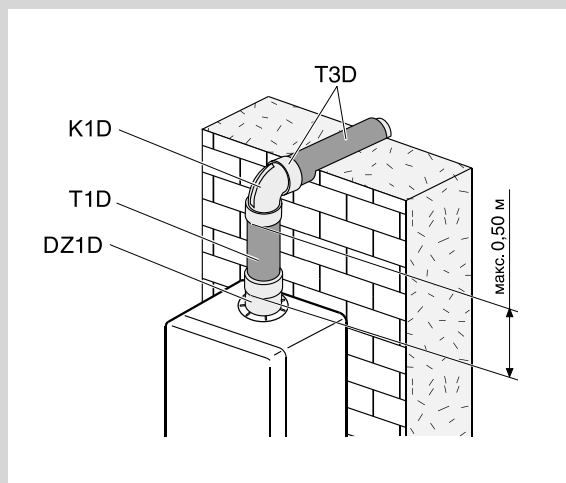
С боковой и задней стороны котла (справа или слева)

Закажите основной комплект S5D-1000 или S5D-750*, одну или несколько удлинительных труб «T1D-200», T1D-500 или T1D-1000, отдельную манжету M3D с хомутом, которой замените манжету, приложенную к трубе T1D и колено K1D 90°.



Присоединение с боковой стороны на расстоянии 1.0m от котла (справа или слева)

Закажите основной комплект S5D-1000 или S5D-750 и одну или несколько удлинительных труб T1D-200, T1D-500 или T1D-1000.



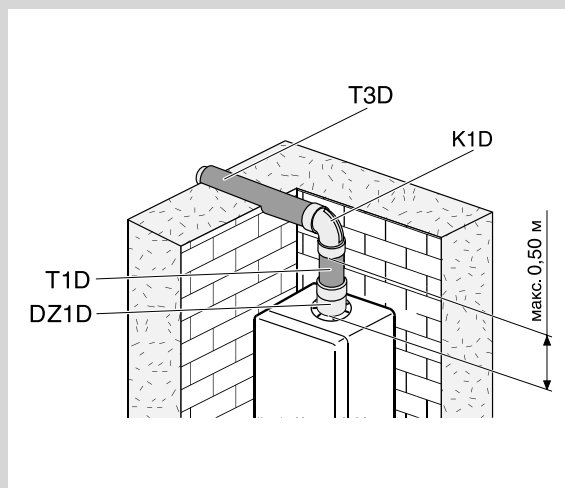
ПРИМЕРЫ ВОЗМОЖНОГО ПОДКЛЮЧЕНИЯ

60/100 мм



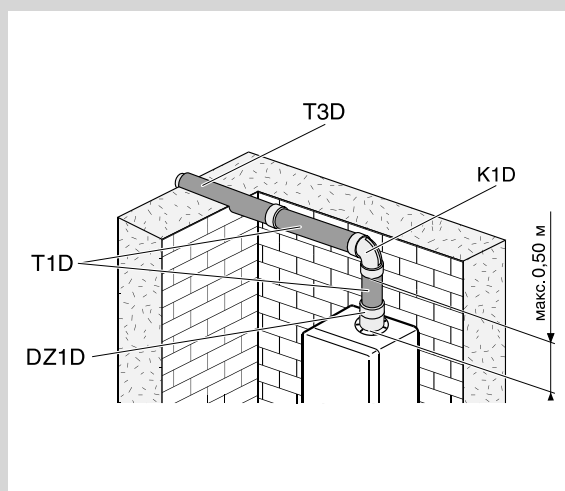
Вертикальный участок от котла приподнят на 0,5 метра, с боковой стороны отступ от котла до стены 0,5 м (справа или слева)

Закажите фланцевую деталь «DZ1D», удлинительную трубу «T1D-500», колено «K1D» и трубу «T3D». В случае установки «T3D», надо установить «M3D» с хомутом.



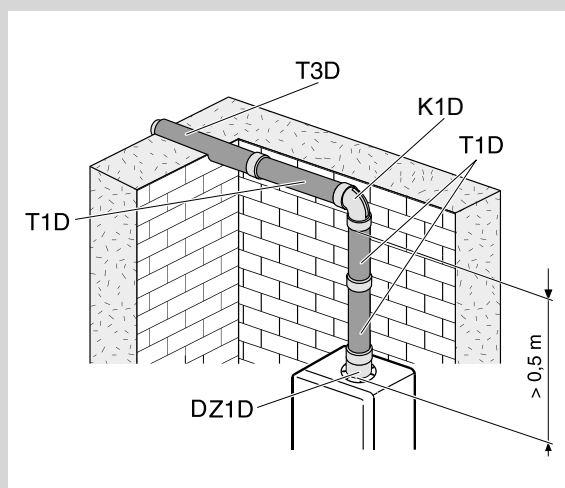
Вертикальный участок от котла приподнят на 0,5 метра, с боковой стороны на расстояние более 1 метра от котла до стены (справа или слева)

Закажите комплект «DZ1D», колено «K1D», одну или несколько удлинительных труб «T1D-200», «T1D-500» или «T1D-1000» и концевую трубу «T3D-1000». Также необходимо дополнительно заказать отдельную манжету «M3D».



Вертикальный участок от котла приподнят более чем на 0,5 метра, с боковой стороны на расстояние более 1 метра от котла до стены (справа или слева)

Закажите комплект «DZ1D», колено «K1D», одну или несколько удлинительных труб «T1D-200», «T1D-500» или «T1D-1000» и концевую трубу «T3D-1000». Ещё необходимо дополнительно заказать отдельную манжету «M3D» с хомутом.



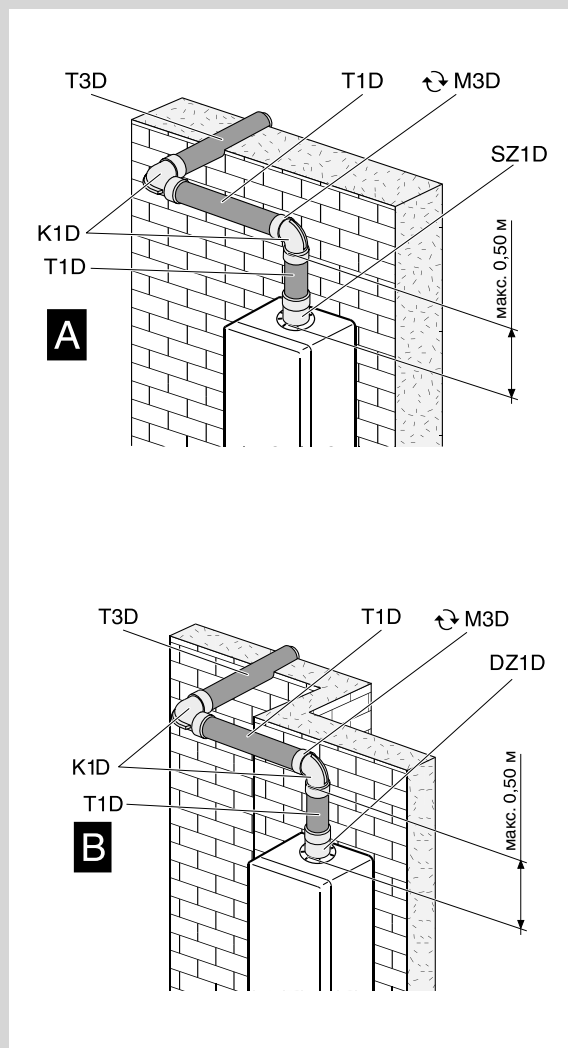
ПРИМЕРЫ ВОЗМОЖНОГО ПОДКЛЮЧЕНИЯ

60/100 мм



Вертикальный участок от котла приподнят на 0,5 метра (справа или слева)

Закажите комплект «DZ1D» со сборником конденсата, одну или несколько удлинительных труб «T1D-200», «T1D-500» или «T1D-1000», отдельную манжету «M3D» с хомутом, которой замените манжету, приложенную к трубе «T1D», колено «K1D» 90° и концевую трубу «T3D-1000». Необходимо дополнительно заказать вторую отдельную манжету «M3D» с хомутом.



ПРИМЕРЫ ВОЗМОЖНОГО ПОДКЛЮЧЕНИЯ 60/100 мм

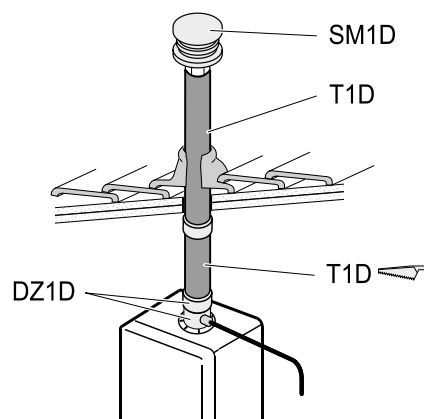


Выход непосредственно на крышу

А) Закажите фланцевую деталь «DZ1D» для отвода конденсата, одну или несколько удлинительных труб «T1D-200», T1D-500» или «T1D-1000» и оголовок «SM1D», который вставляется во внутреннюю трубу. Проходной изолятор для крыши поставляют отдельные производители кровельного покрытия.

Фирма «Protherm» не предлагает эти проходные изоляторы ввиду их большого разнообразия. Внутреннюю трубу одной из труб «T1D» необходимо укоротить на 4 см.

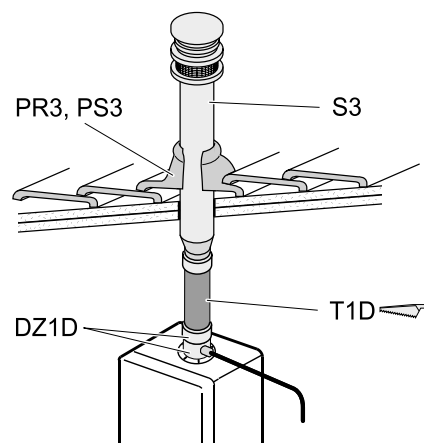
Конденсат через сифон выведите в канализацию.



В) Закажите фланцевую деталь «DZ1D» для отвода конденсата, одну или несколько удлинительных труб «T1D-200», «T1D-500» или «T1D-1000», комплект дымовых труб «S3» и проходной изолятор для крыши «PS3» или «PR3» в зависимости от типа крыши. Внутреннюю трубу одной из труб «T1D» необходимо укоротить на 3 см.

Предупреждение: Комплект дымовых труб «S3» нельзя напрямую присоединить к фланцевой детали «DZ1D», между этими деталями всегда необходимо вставлять хотя бы небольшой участок трубы «T1D».

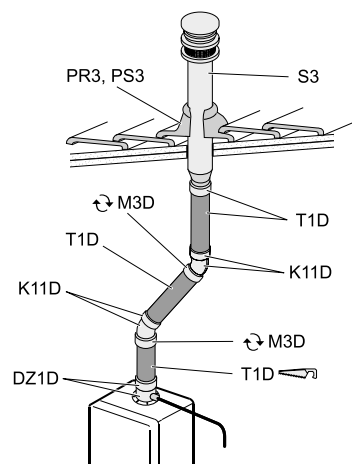
Конденсат через сифон выведите в канализацию.



Выход на крышу с отклонением под углом 45°

Закажите фланцевую деталь «DZ1D» для отвода конденсата, необходимое количество удлинительных труб «T1D-200», «T1D-500» или «T1D-1000», два колена 45° «K11D», две отдельные манжеты «M3D», комплект «S3» и проходной изолятор для крыши «PS3» или «PR3» в зависимости от типа крыши. Внутреннюю трубу удлинителя «T1D», которая монтируется между фланцевой деталью «DZ1D» и коленом «K11D», необходимо укоротить на 3 см со стороны противоположной от горловины.

Конденсат через сифон выведите в канализацию.



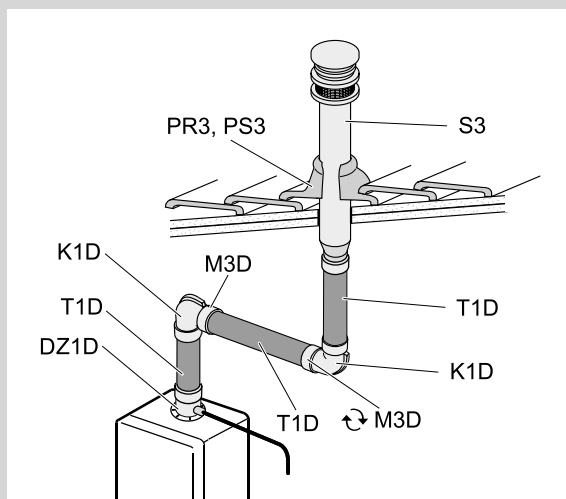
ПРИМЕРЫ ВОЗМОЖНОГО ПОДКЛЮЧЕНИЯ 60/100 ММ



Выход на крышу с отклонением под углом 90°

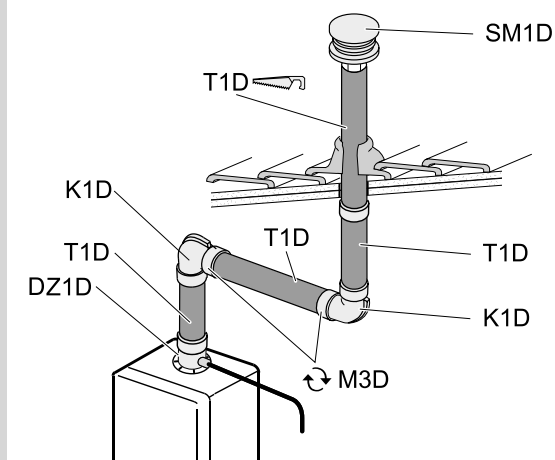
А) Закажите комплект «DZ1D» для отвода конденсата, необходимое количество удлинительных труб «T1D-200», «T1D-500» или «T1D-1000», колено «K1D», две отдельные манжеты «M3D» с хомутом, комплект дымовых труб «S3» и проходной изолятор для крыши «PS4» («PS3» или «PR3») в зависимости от типа крыши.

Конденсат через сифон выведите в канализацию.



В) Закажите комплект «DZ1D» для отвода конденсата, необходимое количество удлинительных труб «T1D-200», «T1D-500» или «T1D-1000», колено «K1D», две отдельные манжеты «M3D» с хомутами и козырёк «SM1D», который вставляется во внутреннюю трубу. Проходной изолятор для крыши поставляют отдельные производители кровельного покрытия. Внутреннюю трубу комплекта «T1D» с противоположной от горловины стороны необходимо укоротить на 1 см.

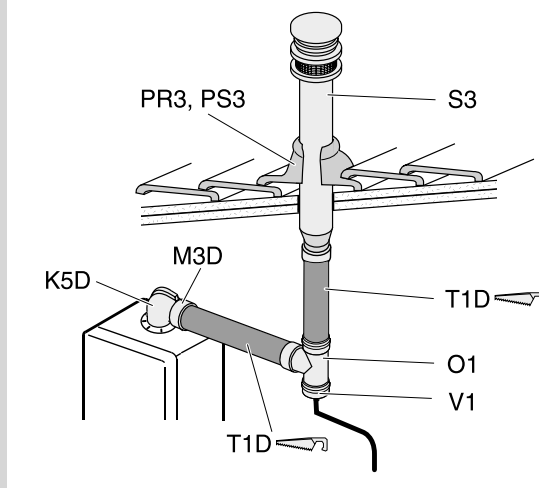
Конденсат через сифон выведите в канализацию.



С) Закажите колено с фланцем «K5D», необходимое количество удлинительных труб «T1D-200», «T1D-500» или «T1D-1000», тройник «OV1», отдельную манжету «M3D» с хомутом, комплект дымовых труб «S3» и проходной изолятор для крыши «PS4» («PS3» или «PR3») в зависимости от типа крыши. Внешнюю трубу комплекта «T1D» между деталями «K5D» и «OV1» необходимо укоротить на 3 см.

Предупреждение: Комплект дымовых труб «S3» нельзя напрямую присоединить к тройнику «OV1», между этими деталями всегда необходимо вставлять хотя бы небольшой участок трубы «T1D».

Конденсат через сифон выведите в канализацию.



ЭЛЕМЕНТЫ КОАКСИАЛЬНЫХ ДЫМОХОДОВ

80/125 мм



Код	Название	Артикул
K251I	Колено Ø 80/125 мм – 45°	0020064547
K251	Колено Ø 80/125 мм – 90°	0020064548
DZ2	Переходник с Ø 60/100 мм на Ø 80/125 мм	0020064549
T25I-1000	Удлинитель Ø 80/125 мм - 1 м	0020064555
T25I-500	Удлинитель Ø 80/125 мм - 0,5 м	0020064557
S25I	Вертикальный проход через крышу Ø 80/125 мм	0020064554
OV25I	Отвод прямоугольный Ø 80/125 мм с крышкой	0020064551
T25IZ	Труба концевая Ø 80/125 - 1 м	0020064556
SR25I	Силиконовая манжета Ø 125 мм - наружная	0020064550
TP25I	Уплотнение под фланец Ø 125 мм	0020067079
M25I	Манжета Ø 125 мм с хомутом	0020064558
TE2I	Уплотнительное кольцо Ø 80 мм	0020064559
TE4I	Уплотнительное кольцо Ø 125 мм	0020064560
U25	Хомут Ø 125 мм	7755
PR3	Проходной изолятор для плоской крыши	2845
PS3	Проходной изолятор для наклонной крыши	2844
PS4	Проходной изолятор для наклонной крыши 25°- 45°	7754

ЭЛЕМЕНТЫ КОАКСИАЛЬНЫХ ДЫМОХОДОВ

80/125 мм



K251I

Колено - 45°

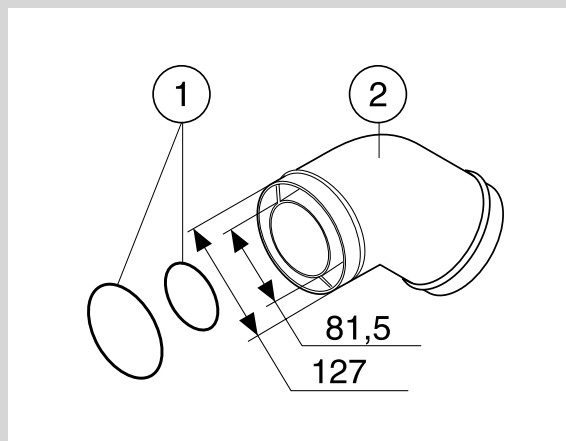
Состав комплекта

- 1 – 2× уплотнительное кольцо Ø 80, Ø 125
- 2 – 1× колено Ø 80/125 – 45° Потеря давления

Потеря давления

0.5 Em

0020064547



K25I

Колено - 90°

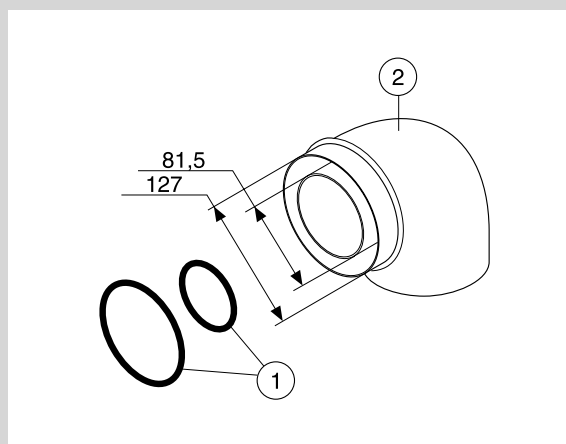
Состав комплекта

- 1 – 2× уплотнительное кольцо Ø 80, Ø 125
- 2 – 1× колено Ø 80/125 – 45°

Потеря давления

1 Em

0020064548



DZ2

Переходник с Ø 60/100 мм на Ø 80/125 мм

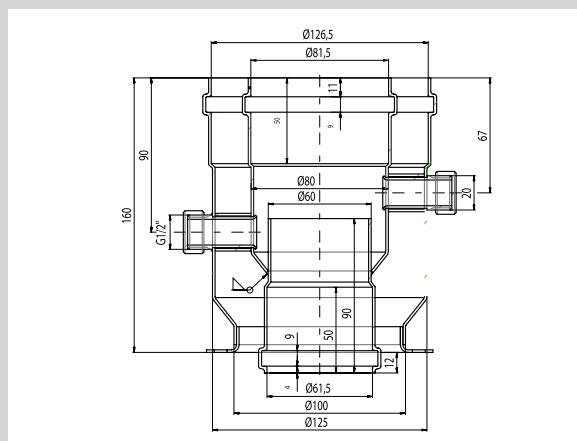
Состав комплекта

- 1× уплотнение под фланец
- 2× уплотнительное кольцо Ø 80, Ø 125
- 2× крышка

Потеря давления

0.5 Em

0020064549



ЭЛЕМЕНТЫ КОАКСИАЛЬНЫХ ДЫМОХОДОВ

80/125 мм



OV25I

Отвод прямоугольный с крышкой

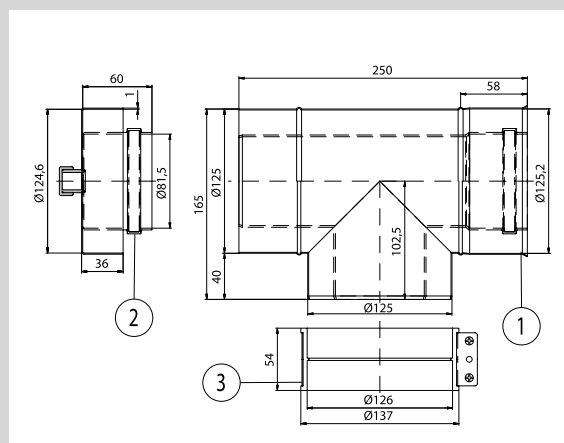
Состав комплекта:

- 1 – Т-образный переходник Ø 80/125
- 2 – Затвор от конденсата
- 3 – Хомут

Потеря давления

1 Em

0020064551



T25I-500

Удлинитель - 0.5 м

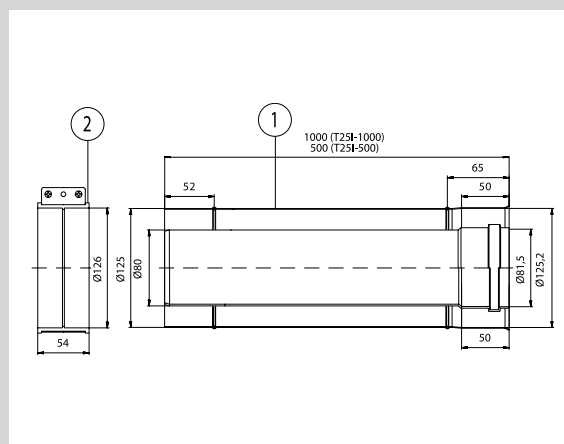
Состав комплекта:

- 1 – Удлинитель 0,5 м
- 2 – Хомут с манжетой Ø 126

Потеря давления

0.5 Em

0020064557



T25I-1000

Удлинитель - 1 м

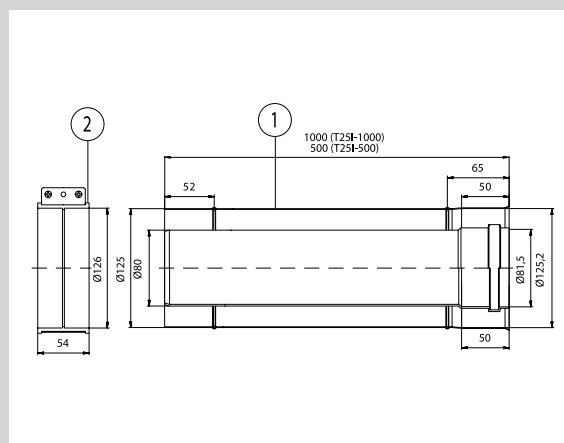
Состав комплекта:

- 1 – Удлинитель 1м
- 2 – Хомут с манжетой Ø 126

Потеря давления

1 Em

0020064548



ЭЛЕМЕНТЫ КОАКСИАЛЬНЫХ ДЫМОХОДОВ

80/125 мм



S25I

Вертикальный проход через крышу

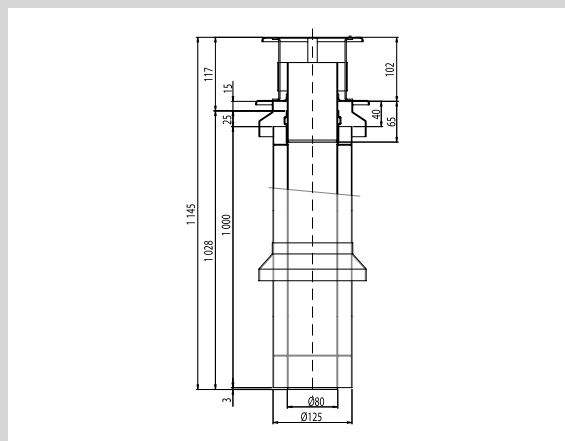
Состав комплекта

1 – Дымовая труба - 1,15 м

Потеря давления

1.5 Em

0020064554



T25IZ

Труба концевая - 1 м

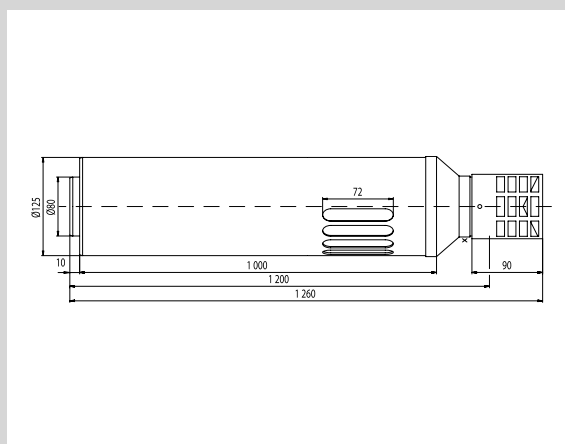
Состав комплекта

Труба концевая 1 м

Потеря давления

1 Em

0020064556



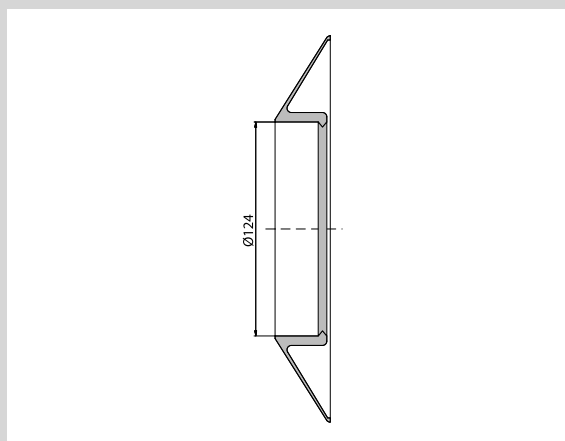
SR25I

Силиконовая манжета Ø 125 мм - на ружная

Описание:

Декоративная манжета предназначена для уплотнения и эстетического оформления прохода через стену Ø 125 мм.

0020064550



ЭЛЕМЕНТЫ КОАКСИАЛЬНЫХ ДЫМОХОДОВ

80/125 мм



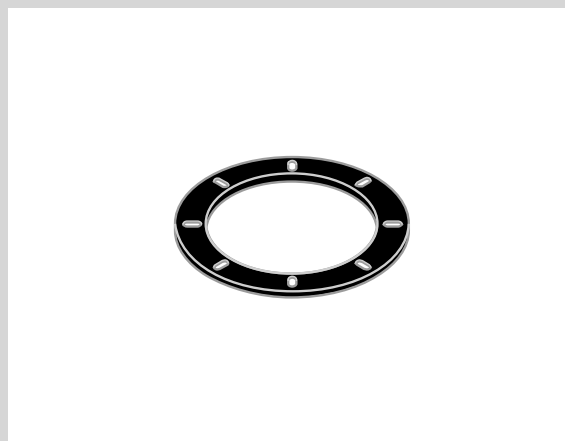
TP25I

Уплотнение под фланец Ø 125 мм

Описание:

Плоское самоклеющееся уплотнение под фланец: внутренний Ø 100 мм, наружный Ø 140 мм.

0020067079

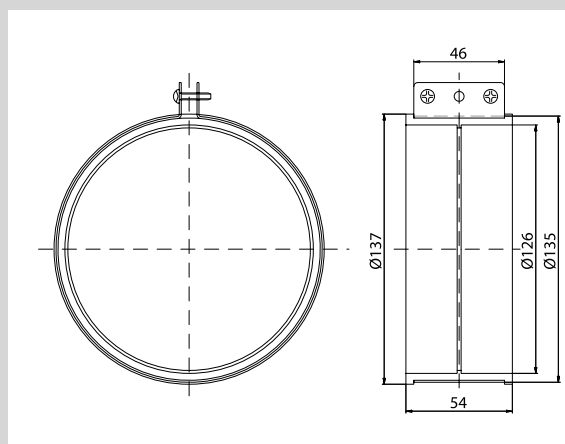


M25I Манжета Ø 125 мм с хомутом

Состав комплекта:

Манжета Ø 125
Хомут Ø 126

0020064558

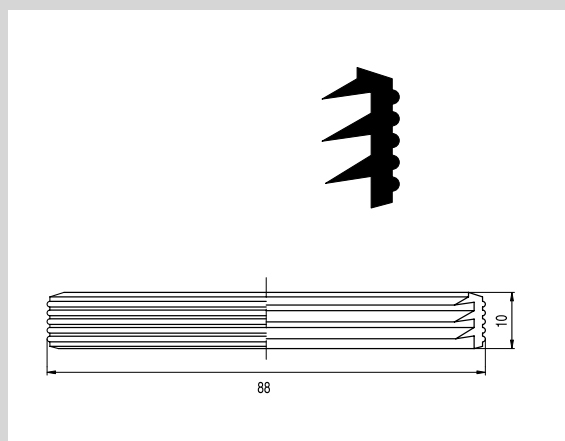


TE2I

Уплотнительное кольцо

Уплотнительное кольцо диаметром 80 мм и шириной 10 мм с внутренними острыми выступами для уплотнения стыков.

0020064559



ЭЛЕМЕНТЫ КОАКСИАЛЬНЫХ ДЫМОХОДОВ

80/125 мм

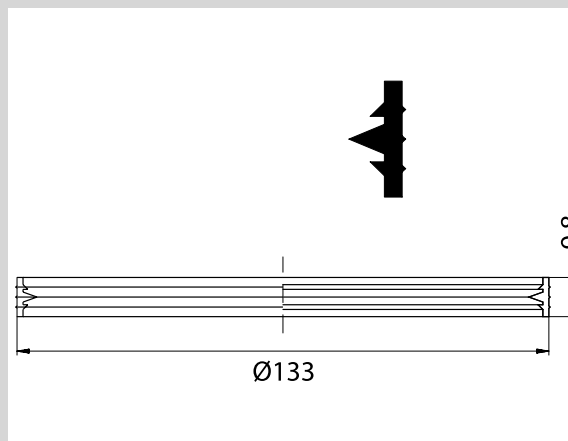


TE4I

Уплотнительное кольцо

Уплотнительное кольцо диаметром 125 мм и шириной 10 мм с внутренними острыми выступами для уплотнения стыков.

0020064560

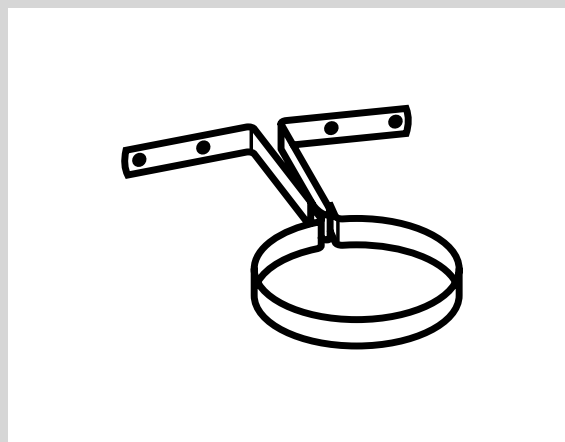


TE2I

Уплотнительное кольцо

Уплотнительное кольцо диаметром 80 мм и шириной 10 мм с внутренними острыми выступами для уплотнения стыков.

0020064559

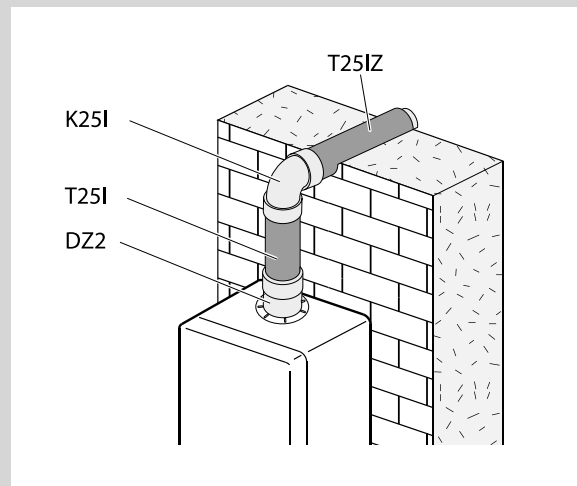


ПРИМЕРЫ ВОЗМОЖНОГО ПОДКЛЮЧЕНИЯ 80/125 мм



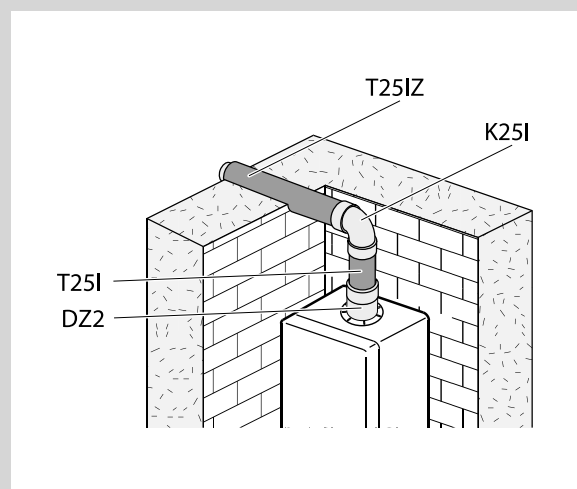
С задней стороны котла

Закажите фланцевый элемент «DZ2», трубу «T25I-500», колено «K25I» и концевую трубу «T25IZ»



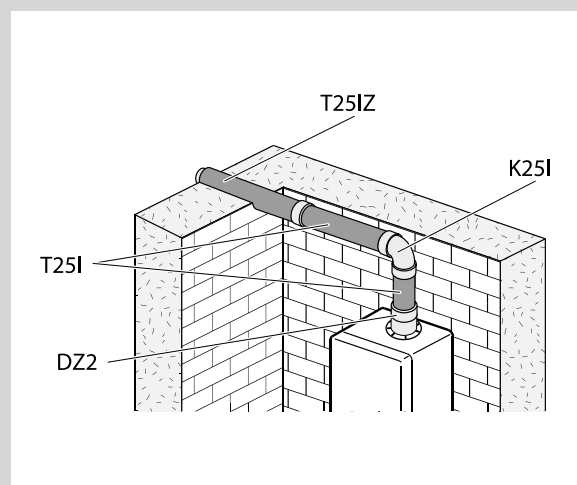
С боковой стороны котла (справа или слева)

Закажите фланцевый элемент «DZ2», трубу «T25I-500», колено «K25I» и концевую трубу «T25IZ»



Присоединение с боковой стороны на расстоянии 1 м от котла (справа или слева)

Заказывайте фланцевый элемент «DZ2», одну или несколько труб «T25I-500», «T25I-1000», колено «K25I» и концевую трубу «T25IZ-1000».



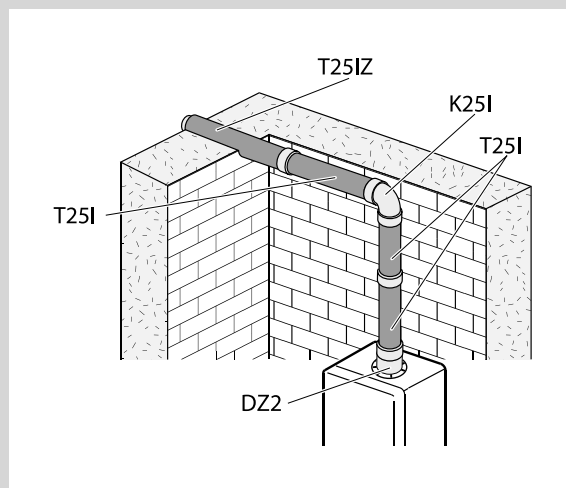
ПРИМЕРЫ ВОЗМОЖНОГО ПОДКЛЮЧЕНИЯ

80/125 мм



Вертикальный участок от котла приподнят более чем на 0,5 метра, с боковой стороны на расстояние более 1 метра от котла до стены (справа или слева)

Закажите фланцевый элемент «DZ2», одну или более удлинительных труб «T25I-500» или «T25I-1000», колено «K25I» и оконечную трубу «T25IZ».

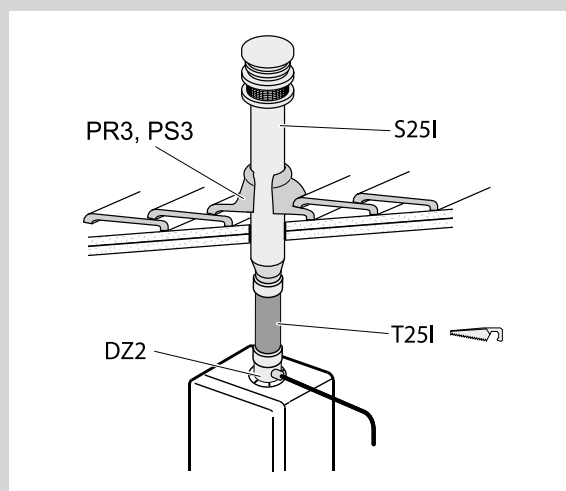


Выход непосредственно на крышу

Закажите фланцевый элемент «DZ2», одну или более удлинительных труб «T25I-500» или «T25I-1000», насадку вертикальную типа «S25I» и проходной элемент через крышу типа «PS4» («PS3» или «PR3»), в зависимости от типа крыши. Внутреннюю трубу типа «T25I» необходимо укоротить на 3 см.

Предупреждение: надставку для крыши вертикального типа «S25I» невозможна подсоединить непосредственно к фланцевому элементу типа «DZ2», поэтому всегда между ними необходимо вставлять хотя бы небольшой отрезок трубы «T25I».

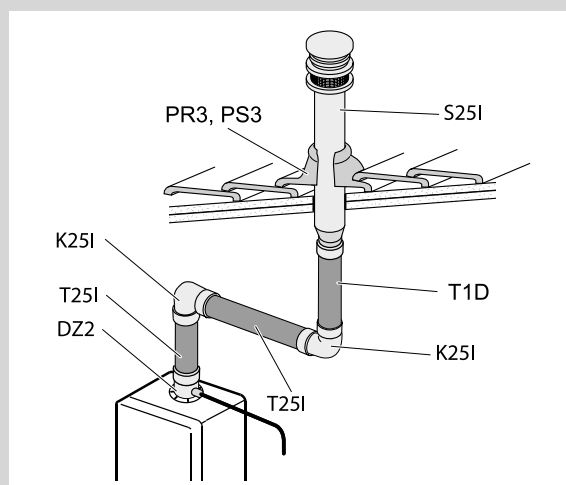
Конденсат через сифон выведете в канализацию.



Выход на крышу с отклонением под углом 90°

Закажите фланцевый элемент «DZ2», необходимое количество труб «T25I-500» или «T25I 1000», колено «K25I», вертикальный элемент для вывода на крышу «S25I» и переходной элемент «PS4» «PS3» или «PR3» в зависимости от типа крыши.

Конденсат через сифон выведете в канализацию.



ПРИМЕРЫ ВОЗМОЖНОГО ПОДКЛЮЧЕНИЯ

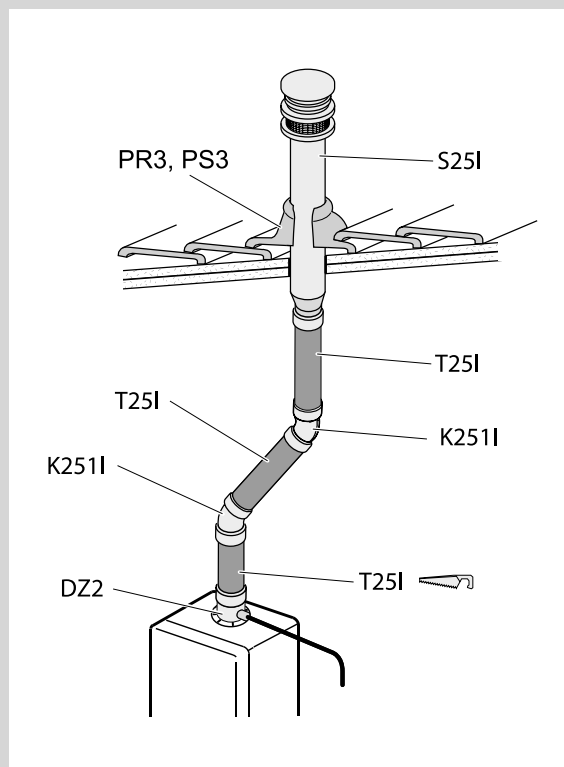
80/125 мм



Выход на крышу с отклонением под углом 45°

Закажите фланцевый элемент «DZ2», необходимое количество удлинительных труб «T25I-500» или «T25I-1000», два колена 45° типа «K251I», надставку для крыши вертикального типа «S25I» и проходной элемент через крышу типа «PS4» («PS3» или «PR3»), в зависимости от типа крыши. Внутреннюю трубу типа «T25I», которая устанавливается между фланцевым элементом «DZ2» и коленом типа «K251I», или «K25I», необходимо укоротить на 3 см в каждую сторону без раструба.

Конденсат через сифон выведите в канализацию.



ЭЛЕМЕНТЫ КОАКСИАЛЬНЫХ ДЫМОХОДОВ

80 ММ



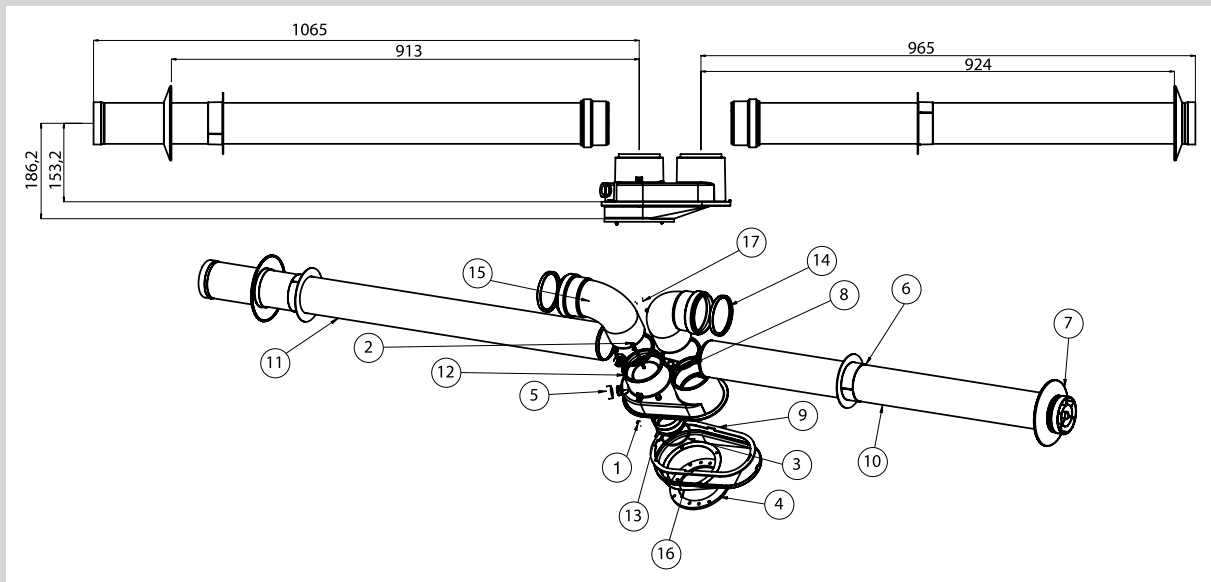
Код	Название	Артикул
S2	Комплект отдельных труб Ø 80 мм	0020056514
T2	Труба-удлинитель Ø 80 мм - 1 м	7750
T2R	Труба с ревизионным отверстием Ø 80 мм - 0,4 м	0020088231
T4	Труба концевая с корзиной Ø 80 мм	0020132437
K21	Колено Ø 80 мм - 45°	0020088232
K2	Колено Ø 80 мм - 90°	0020088233
Z2	Конденсатоотводчик Ø 80 мм	2858
S4	Вертикальный проход через крышу Ø 80 мм - 1,3 м	2809
M2	Манжета Ø 80 мм с хомутом	2921
R1	Разделительный элемент 2 x Ø 80 мм	0020045058
PR3	Проходной изолятор для плоской крыши	2845
PS3	Проходной изолятор для наклонной крыши	2844
SR2	Силиконовая манжета Ø 80 мм	2927
SM2	Оголовок - Ø 80 мм	2865
TE2	Уплотнительное кольцо Ø 80 мм (силиконовое)	5303
ZK2	Защита от ветра Ø 80 мм	0020049381
U2	Хомут Ø 80 мм	7756
PS4	Проходной изолятор наклонной крыши 25°- 45°	7754
R2D	Адаптер	0020055535
TP1D	Уплотнение под фланец	4179

ЭЛЕМЕНТЫ КОАКСИАЛЬНЫХ ДЫМОХОДОВ

80 мм



0020056514



S2

Комплект отдельных труб

Состав комплекта:

- 1 – 2× винт 4,2 × 13
- 2 – 2× винт 4,2 × 80
- 3 – 1× уплотнительное кольцо Ø 60 мм
- 4 – 1× уплотнение под фланец
- 5 – 2× отверстие для измерения отходящих газов
- 6 – 2× уплотнительное кольцо (внутреннее)
- 7 – 2× уплотнительное кольцо (внешнее)
- 8 – 2× уплотнительное кольцо Ø 80
- 9 – 1× прокладка разделительного элемента
- 10 – 1× труба концевая (для забора воздуха)

- 11 – 1× труба концевая (отвод отходящих газов)
- 12 – 1× разделительный элемент
- 13 – 1× внутренний переходник
- 14 – 2× уплотнительное кольцо Ø 88 мм
- 15 – 2× колена Ø 80 мм - 90°
- 16 – 1× дно разделительного элемента
- 17 – 1× заглушка

Потеря давления

5 Em

T2

Труба-удлинитель - 1 м

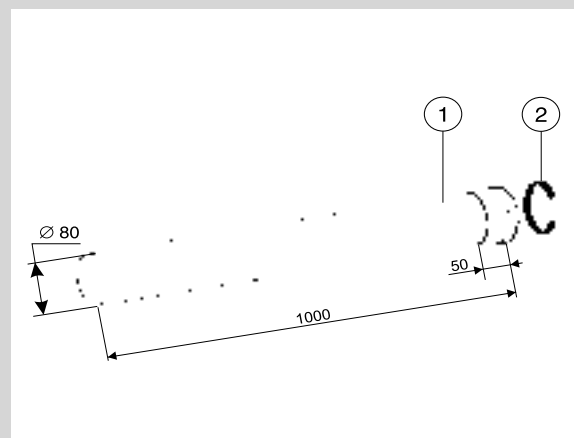
Состав комплекта:

- 1 – 1× труба Ø 80
- 2 – 1× уплотнительное кольцо Ø 80

Потеря давления

1 Em

7750



ЭЛЕМЕНТЫ КОАКСИАЛЬНЫХ ДЫМОХОДОВ

80 ММ



T2R

Труба с ревизионным отверстием - 0,4 м

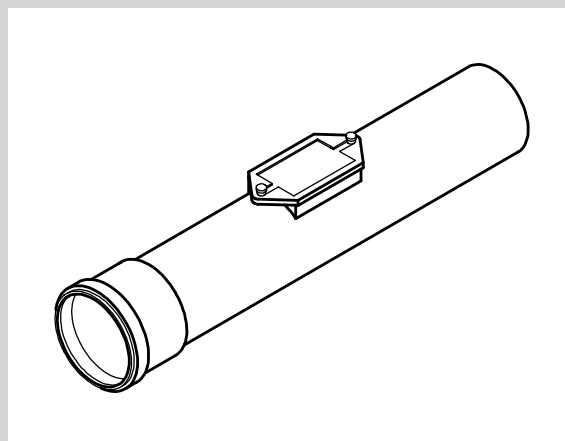
Состав комплекта

- 1 – 2× уплотнительное кольцо Ø 80, Ø 125
- 2 – 1× колено Ø 80/125 – 45° Потеря давления

Потеря давления

0.5 Em

0020088231



T4

Труба концевая с корзиной

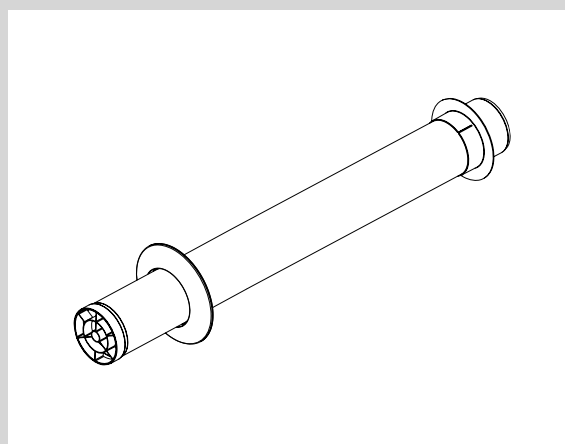
Состав комплекта

- 1× труба 0,9 м
- 1× уплотнительное кольцо Ø 80 мм
- 1× уплотнительное кольцо (наружное)
- 1× уплотнительное кольцо (внутреннее)

Потеря давления

1 Em

0020132437



K21

Колено - 45°

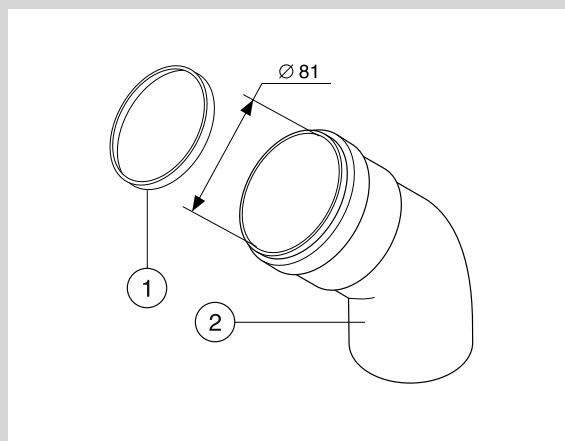
Состав комплекта

- 1 – 1× уплотнительное кольцо Ø 80 мм
- 2 – 1× колено Ø 80 – 45°

Потеря давления

0.5 Em

0020088232



ЭЛЕМЕНТЫ КОАКСИАЛЬНЫХ ДЫМОХОДОВ 80 ММ



K2

Колено Ø 80 мм - 90°

Состав комплекта

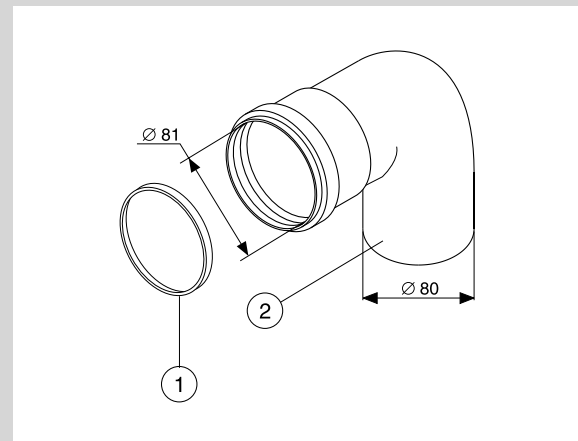
- 1 – 1× уплотнительное кольцо Ø 80
- 2 – 1× колено Ø 80 – 90°

Потеря давления

1 Em

Предупреждение: В случае если два колена 90° соединяются друг за другом, то необходимо учитывать потерю давления 1,5 Em на каждое колено.

0020088233



Z2

Конденсатоотводчик Ø 80 мм

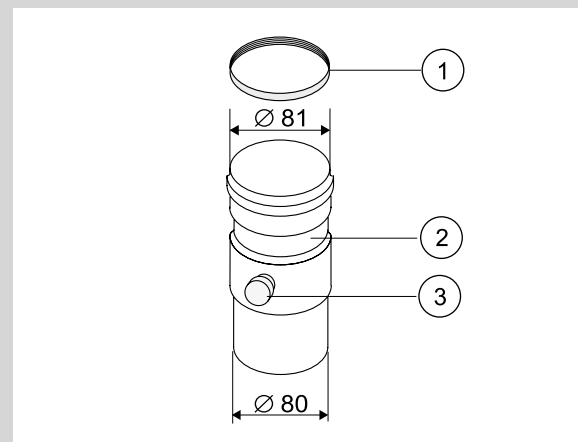
Состав комплекта

- 1 – 1× уплотнительное кольцо Ø 80
- 2 – 1× конденсатоотводчик
- 3 – 1× заглушка

Потеря давления

0.3 Em

2858



S4

Вертикальный проход через крышу - 1,3 м

Состав комплекта

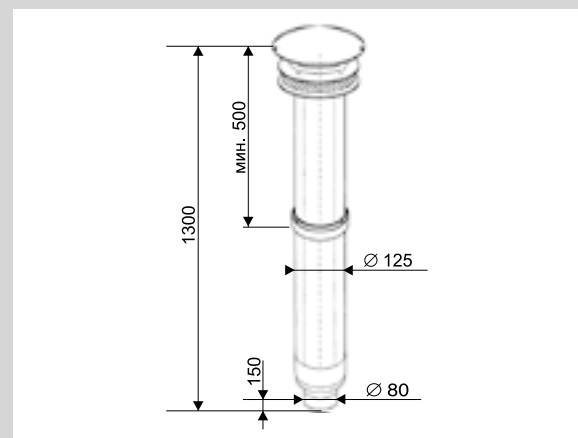
- 1× дымовая труба
- 1× переходник 125/80
- 3× винт

Потеря давления

1.5 Em

Предупреждение: При составлении вертикального дымохода всегда необходимо в трассу включать детали для отвода конденсата «OV2» или «Z2».

2809



ЭЛЕМЕНТЫ КОАКСИАЛЬНЫХ ДЫМОХОДОВ

80 ММ



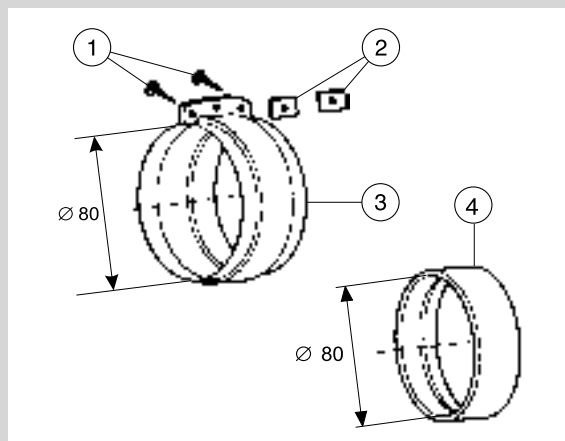
M2

Манжета с хомутом

Состав комплекта

- 1 – 2× винт 3,7×10
- 2 – 2× контргайка
- 3 – 1× хомут
- 4 – 1× манжета Ø 80 мм

2921



R1

Разделительный элемент

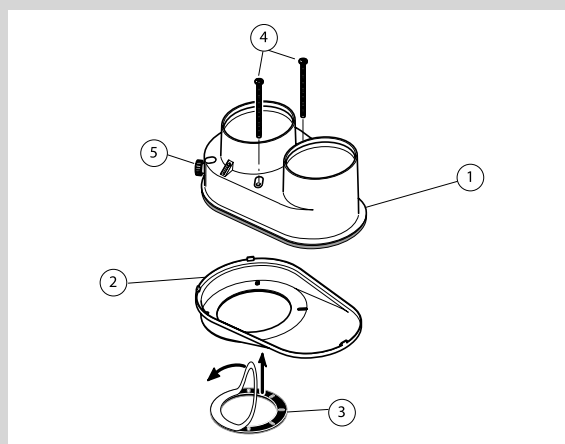
Состав комплекта

- 1 – 1× Разделительный элемент
- 2 – 1× затвор (дно) разделительного элемента
- 3 – 1× уплотнение под фланец (TP1D)4179
- 4 – 2× винт 4,2 × 80

Потеря давления

0.5 Em

0020045058



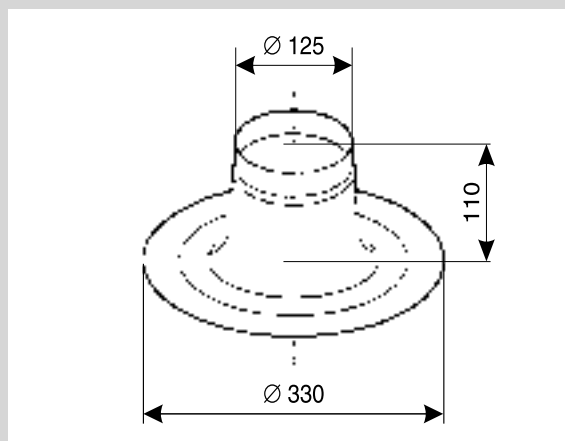
PR3

Проходной изолятор для плоской крыши

Состав комплекта

- 1 x проходной изолятор для плоской крыши

2845



ЭЛЕМЕНТЫ КОАКСИАЛЬНЫХ ДЫМОХОДОВ

80 мм



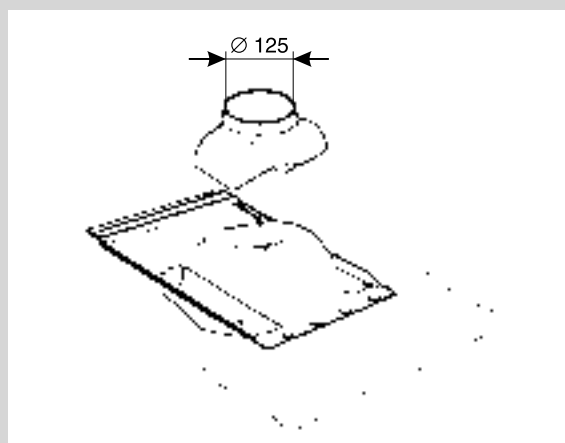
PS3

Проходной изолятор для н аклонной крыши

Состав комплекта

1 x проходной изолятор для наклонной крыши

2844



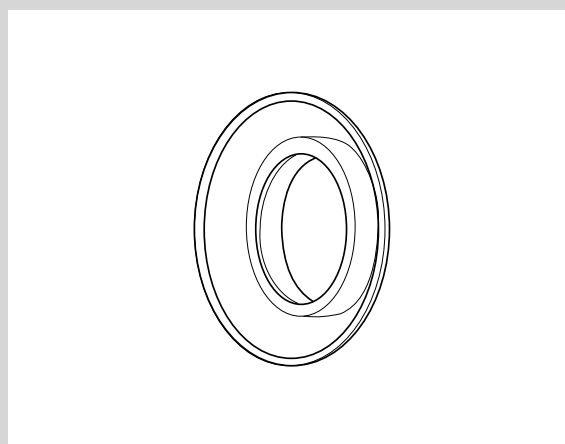
SR2

Силиконовая манжета

Описание:

Декоративная манжета предназначена для уплотнения прохода сквозь стену \varnothing 80 мм.

2927



SM2

Оголовок

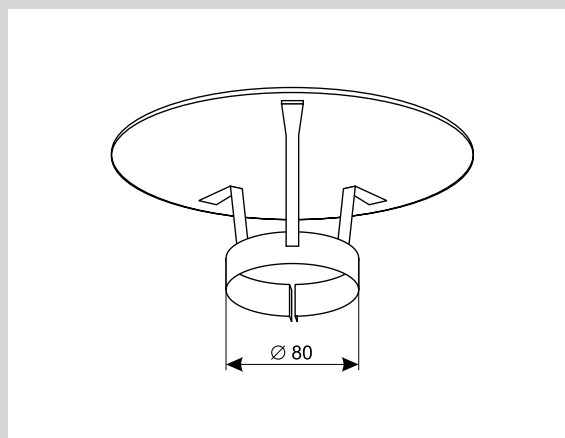
Состав комплекта

1 x оголовок

Потеря давления

0.5 Em

5303



ЭЛЕМЕНТЫ КОАКСИАЛЬНЫХ ДЫМОХОДОВ

80 ММ



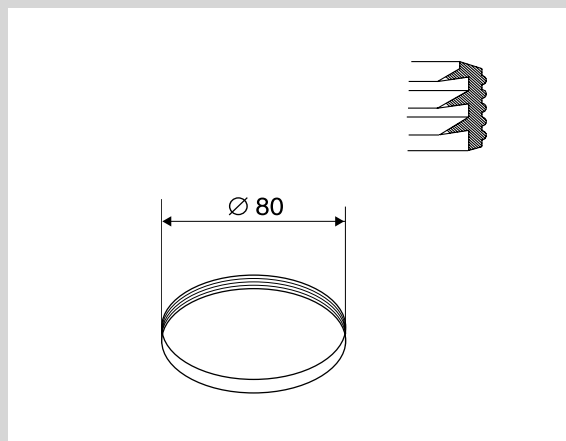
TE2

Уплотнительное кольцо (силиконовое)

Описание:

уплотнительное кольцо диаметром 80 мм и шириной 6 мм с внутренними кромками для уплотнения соединений раздельного дымохода.

5303



ZK2

Защита от ветра

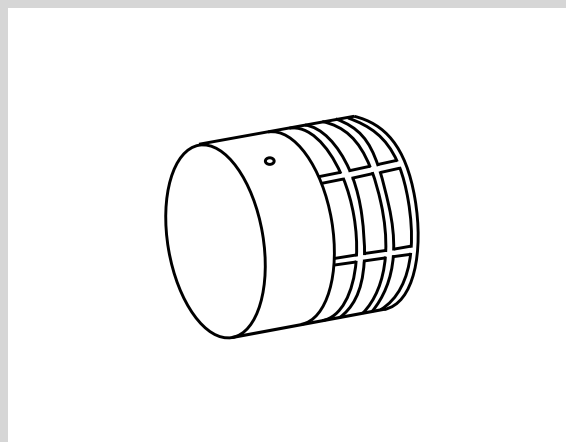
Состав комплекта

- 1 × корзина Ø 80 мм
- 1 × саморезы

Потеря давления

0.5 Em

0020049381



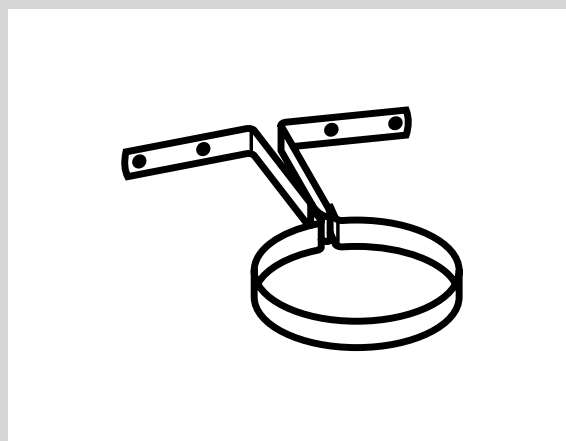
U2

Хомут

Состав комплекта

- 1 × проходной изолятор (25° – 45°)

7756



ЭЛЕМЕНТЫ КОАКСИАЛЬНЫХ ДЫМОХОДОВ 80 ММ



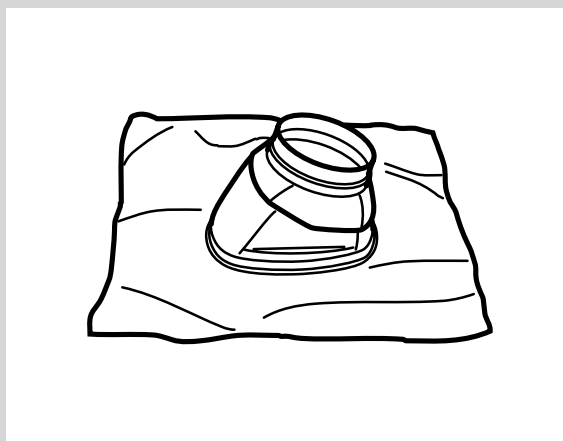
PS4

Проходной изолятор для наклонной крыши 25°- 45°

Состав комплекта

1 × проходной изолятор (25° – 45°)

7754



R2D

Адаптер

Состав комплекта

1 × адаптер
1 × уплотнение под фланец
1 × уплотнительное кольцо Ø 80 мм
1 × уплотнительное кольцо Ø 60x1 мм

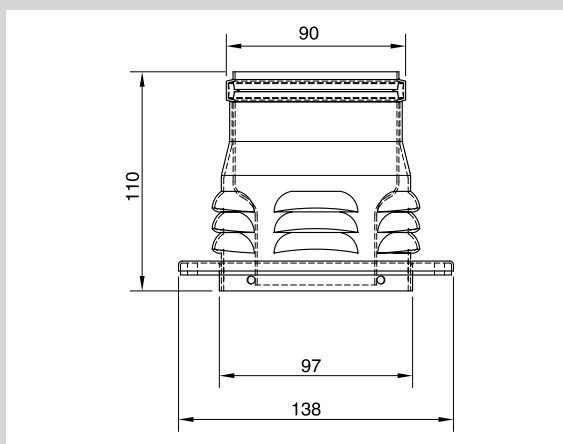
4 × саморезы Потеря давления

0.2 Em

Описание:

адаптер используется для забора воздуха из помещения

0020055535



ПРИМЕРЫ ВОЗМОЖНОГО ПОДКЛЮЧЕНИЯ

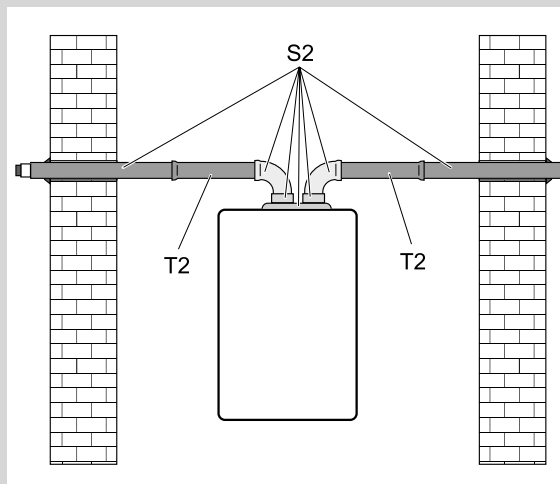
80 мм



Забор воздуха и отвод продуктов сгорания на разные фасады

Закажите основной комплект «S2» и необходимое количество удлинительных труб «T2». В комплект входит разделительный элемент, втулки, манжеты, колена, труба для отвода продуктов сгорания длиной 1 метр для вывода на фасад и розетка для закрытия проходного отверстия в стене.

Рисунок выполнен схематически, в действительности забор воздуха и отвод дымовых газов не должны находиться на противоположных стенах фасада.

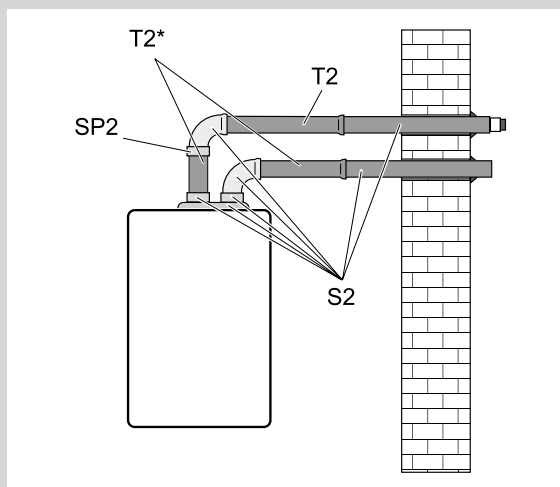


Забор воздуха и отвод продуктов сгорания на один фасад

Закажите основной комплект «S2» и необходимое количество удлинительных труб «T2». В комплект входит разделительный элемент, втулки, манжеты, колена, труба для отвода продуктов сгорания длиной 1 метр для вывода на фасад и розетка для закрытия проходного отверстия в стене.

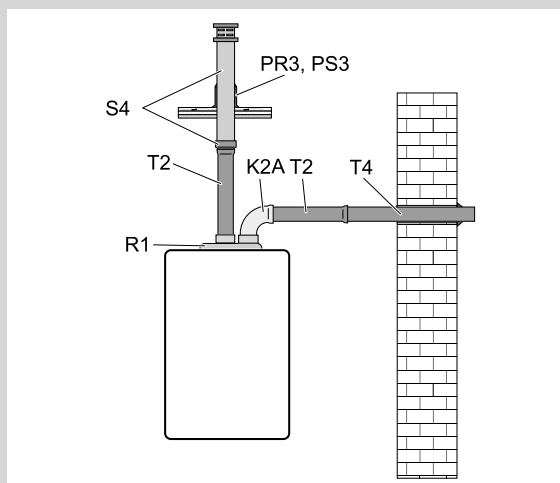
Примечание:

На трубе «T2*» наглядно показано, как можно использовать обрезки трубы (т.е. трубы без горловины), соединить их с другими деталями с помощью хомута с манжетой «M2»



Забор воздуха и отвод продуктов сгорания непосредственно на фасад

А) Закажите разделительный элемент «R1», необходимое количество удлинительных труб «T2», со стороны подвода воздуха колено 90° «K2», концевую трубу корзинкой «T4» и декоративный элемент «SR2», со стороны отвода продуктов сгорания комплект дымовых труб «S4» и проходной изолятор для крыши «PS3» («PR3» или «PS4») в зависимости от типа крыши. В случае если вертикальная трасса отвода продуктов сгорания длиннее 2 метров, необходимо в трассу включить деталь для отвода конденсата «Z2». Затем через сифон выведите конденсат в канализацию.



ПРИМЕРЫ ВОЗМОЖНОГО ПОДКЛЮЧЕНИЯ

80 MM

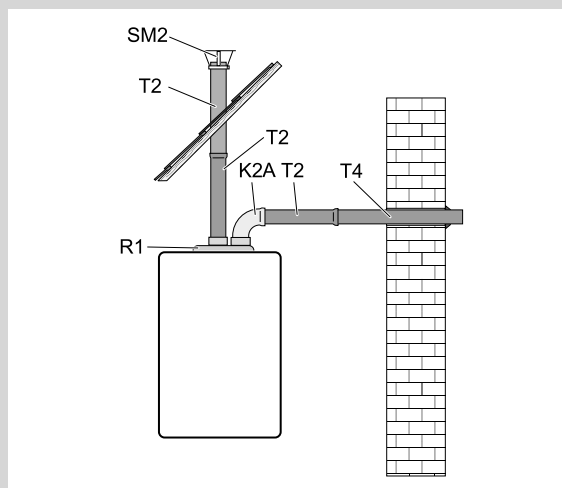


Забор воздуха и отвод продуктов сгорания непосредственно на фасад

В) Закажите разделительный элемент «R1», необходимое количество удлинительных труб «T2», со стороны забора воздуха колено 90° «K2», концевую трубу с корзиной «T4» и 2 декоративных элемента «SR2», со стороны отвода продуктов сгорания установите на конец трубы «T2» над крышей козырёк «SM2». В этом случае фирма «Protherm» проходной изолятор не поставляет. В случае если вертикальная трасса отвода продуктов сгорания длиннее 2 метров, необходимо в трассу включить деталь для отвода конденсата «Z2». Затем через сифон выведите конденсат в канализацию.

Примечание:

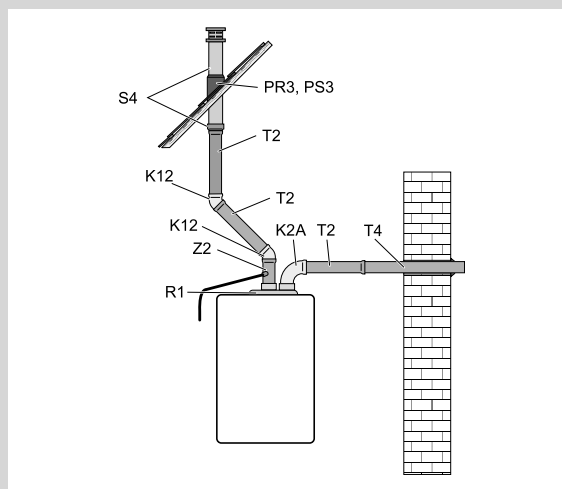
Из этих примеров видно, что вертикальное окончание на крыше можно выполнить двумя способами, либо с помощью комплекта дымовых труб «S4», либо с помощью трубы «T2», на конец которой устанавливается козырёк «SM2». В следующих примерах всегда изображается только вариант с комплектом дымовых труб «S4».



Забор воздуха с фасада и отвод продуктов сгорания с отклонением под углом 45° на крышу

Закажите разделительный элемент «R1», необходимое количество удлинительных труб «T2», со стороны забора воздуха колено 90° «K2», концевую трубу с корзиной «T4» и 2 декоративных элемента «SR2», со стороны отвода продуктов сгорания установите деталь для отвода конденсата «Z2», 2 колена 45° «K12», комплект дымовых труб «S4» и проходной изолятор для крыши «PS3» («PR3» или «PS4») в зависимости от типа крыши. Комплект дымовых труб «S4» можно заменить трубой «T2», на конец которой устанавливается козырёк «SM2». В этом случае фирма «Protherm» проходной изолятор для крыши не поставляет.

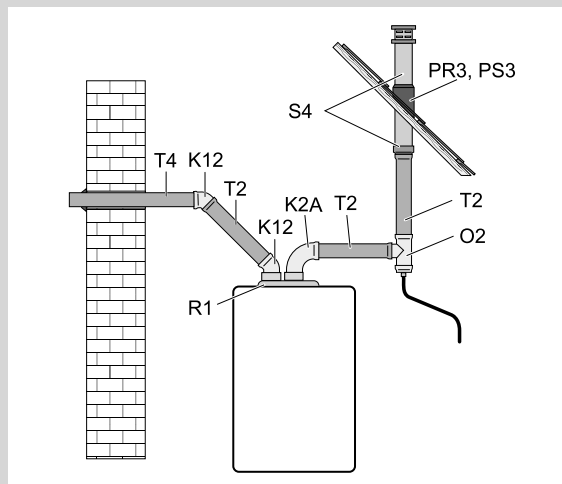
Конденсат через сифон выведите в канализацию.



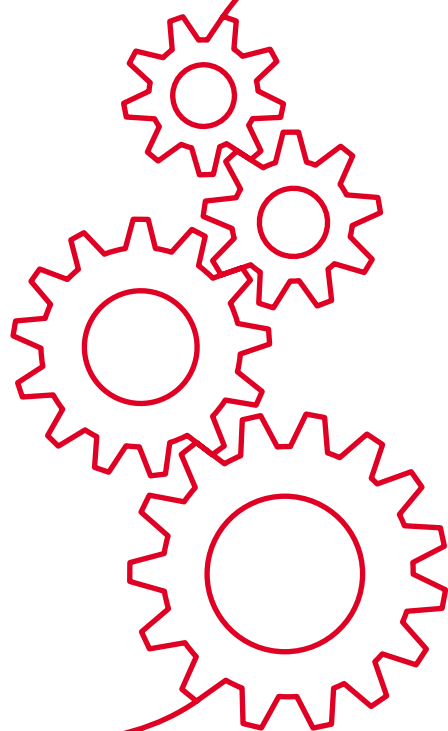
Забор воздуха с фасада с отклонением под углом 45° и отвод продуктов сгорания с отклонением под углом 90° на крышу

Закажите разделительный элемент «R1», необходимое количество удлинительных труб «T2», со стороны впуска колено 90° «K2», концевую трубу с корзиной «T4» и 2 декоративных элемента «SR2», со стороны отвода продуктов сгорания установите деталь для отвода конденсата «Z2», 2 колена 45° «K21», комплект дымовых труб «S4» и проходной изолятор для крыши «PS3» («PR3» или «PS4») в зависимости от типа крыши. Комплект дымовых труб «S4» можно заменить трубой «T2», на конец которой устанавливается козырёк «SM2». В этом случае фирма «Protherm» проходной изолятор для крыши не поставляет.

Конденсат через сифон выведите в канализацию.



ТЕХНИЧЕСКИЕ ХАРАКТЕРИСТИКИ



		ГЕПАРД			
		11 MOV	11 MTV	23 MOV	23 MTV
Артикул		0010011782	0010011783	0010011784	0010011785
Стоимость*	EUR	769	819	769	819
Тип котла	Газовый	•	•	•	•
	Электрический	-	-	-	-
	Одноконтурный	-	-	-	-
	Двухконтурный	•	•	•	•
Режимы работы	Отопление	•	•	•	•
	Горячее водоснабжение	•	•	•	•
Отопительный контур					
Камера сгорания	Открытая	•	-	•	-
	Закрытая	-	•	-	•
Полезная мощность	Минимальная	кВт 9.0	8.5	9.0	8.5
	Максимальная	кВт 11.0	11.0	23.3	23.3
Потребляемая мощность в режиме отопления	Минимальная	кВт 10.4	10.7	10.4	10.7
	Максимальная	кВт 12.9	12.8	25,8	25.0
КПД		% 90.3	93.2	90.3	93.2
Рабочее давление отопительного контура	Минимальное	Атм 0.5	0.5	0.5	0.5
	Максимальное	Атм 3.0	3.0	3.0	3.0
Объем расширительного бака системы отопления	л	5.0	5.0	5.0	5.0
Контур ГВС					
Встроенный накопительный бойлер	л	-	-	-	-
Объем расширительного бака системы ГВС	л	-	-	-	-
Тип теплообменника ГВС	Пластинчатый	•	•	•	•
	Битермический	-	-	-	-
Потребляемая мощность в режиме ГВС	Минимальная	кВт 10.4	8.5	9.0	8.5
	Максимальная	кВт 23.3	23.3	23.0	23.0
Диапазон результативной температуры контура ГВС	°С	38-60	38-60	38-60	38-60
Производительность горячей воды	Минимальная	л/мин 1.5	1.5	1.5	1.5
	Δt = 30°С	л/мин 11.0	11.0	11.0	11.0
Рабочее давление в контуре ГВС	Минимальное	Атм 1.0	1.0	1.0	1.0
	Максимальное	Атм 10.0	10.0	10.0	10.0
Контур подачи газа					
Номинальное давление газа	Природный газ (Е)	мм.в.ст 130-200	130-200	130-200	130-200
	Сжиженный газ (G30)	мм.в.ст 300	300	300	300
Максимальное потребление газа	Природный газ (Е)	кг/час 2,73	2,73	2,73	2,73
	Сжиженный газ (G30)	кг/час 1.90	1.90	1.90	1.90
Управление					
Терморегуляторы	Thermolink B (eBUS)	•	•	•	•
	Thermolink P (eBUS)	•	•	•	•
	Thermolink S	•	•	•	•
	INSTAT 2	-	-	-	-
	INSTAT Plus	-	-	-	-
	SD 2000	-	-	-	-
Панель управления	Светодиодная индикация	-	-	-	-
	Жидкокристаллический дисплей	•	•	•	•
	Индикация температуры	•	•	•	•
	Индикация неисправностей	•	•	•	•
Безопасность					
Системы безопасности	Датчик тяги	•	-	•	-
	Дифференциал давления дымохода	-	•	-	•
	Контроль пламени	•	•	•	•
	Датчик низкого давления	•	•	•	•
	Предохранительный клапан	•	•	•	•
	Датчик расхода воды	•	•	•	•
	Тепловой предохранитель	•	•	•	•
	Защита от замерзания	•	•	•	•
Защита насоса от заклинивания	•	•	•	•	
Размеры и подключение					
Электрическое подключение	Напряжение/Частота	В/Гц 230/50	230/50	230/50	230/50
	Потребление	Вт 92	147	92	147
	Класс электрической защиты	IPX4D	IPX4D	IPX4D	IPX4D
Класс NOx		3	3	3	3
Присоединительные диаметры	Дымоход	мм 125	60/100*	125	60/100*
	Газопровод	дюйм 1/2"	1/2"	1/2"	1/2"
	Контур отопления	дюйм 3/4"	3/4"	3/4"	3/4"
	Контур ГВС	дюйм 3/4"	3/4"	3/4"	3/4"
Габариты	Высота	мм 740	740	740	740
	Глубина	мм 315	315	315	315
	Ширина	мм 410	410	410	410
Вес	кг	31.0	34.0	31.0	34.0

* Указанная стоимость действительна с 1 сентября 2012 года и носит исключительно информационный характер и ни при каких условиях не является публичной офертой, определенной положениями Статьи 437 гражданского кодекса Российской Федерации.

** Возможность приготовления горячей воды в дополнительном накопительном бойлере (бойлер приобретается отдельно)

Внимание!

Газовые котлы PROTHERM поставляются предварительно настроенными на природный газ (Е). Для работы на сжиженном газе (G30) необходим комплект перенастройки (поставляется отдельно). Перенастройка должна осуществляться только авторизованной организацией.

Технические характеристики оборудования могут быть изменены без предварительного уведомления или каких-либо обязательств со стороны производителя

Для обеспечения правильной эксплуатации изделия необходимо внимательно ознакомиться с инструкцией
Котлы прошли испытания и сертифицированы в соответствии с законодательством Российской Федерации

		ПАНТЕРА				
		25 KOO	25 KTO	25 KOV	25 KTV	30 KTV
Артикул		0010008029	0010008030	0010008031	0010008032	0010008033
Стоимость*	EUR	849	919	949	999	1099
Тип котла	Газовый	•	•	•	•	•
	Электрический	-	-	-	-	-
	Одноконтурный	•	•	•	•	•
	Двухконтурный	-	-	•	•	•
Режимы работы	Отопление	•	•	•	•	•
	Горячее водоснабжение	-**	-**	•	•	•
Отопительный контур						
Камера сгорания	Открытая	•	-	•	-	-
	Закрытая	-	•	-	•	•
Полезная мощность	Минимальная	кВт 8,4	10,6	8,9	8,9	10,4
	Максимальная	кВт 24,6	24,6	24,6	24,6	29,6
Потребляемая мощность в режиме отопления	Минимальная	кВт 9,9	10,6	9,9	10,6	12,2
	Максимальная	кВт 26,8	26,5	26,8	24,5	32,5
КПД		% 91,8	92,8	92,8	92,8	92,8
Рабочее давление отопительного контура	Минимальное	Атм 0,5	0,5	0,5	0,5	0,5
	Максимальное	Атм 3,0	3,0	3,0	3,0	3,0
Объем расширительного бака системы отопления	л	7,0	7,0	7,0	7,0	8,0
Контур ГВС						
Встроенный накопительный бойлер	л	-	-	-	-	-
Объем расширительного бака системы ГВС	л	-	-	-	-	-
Тип теплообменника ГВС	Пластинчатый	-	-	•	•	•
	Битермический	-	-	-	-	-
Потребляемая мощность в режиме ГВС	Минимальная	кВт -	-	8,4	9,1	11,0
	Максимальная	кВт -	-	24,0	24,8	27,5
Диапазон результативной температуры контура ГВС	ОС	-	-	38-60	38-60	38-60
Производительность горячей воды	Минимальная	л/мин -	-	1,5	1,5	1,5
	Δt = 30°C	л/мин -	-	12,0	12,0	14,0
Рабочее давление в контуре ГВС	Минимальное	Атм -	-	0,5	0,5	0,5
	Максимальное	Атм -	-	10,0	10,0	10,0
Контур подачи газа						
Номинальное давление газа	Природный газ (Е)	мм.в.ст 130-200	130-200	130-200	130-200	130-200
	Сжиженный газ (G30)	мм.в.ст 300	300	300	300	300
Максимальное потребление газа	Природный газ (Е)	м³/час 2.84	2.84	2.84	2.84	3.44
	Сжиженный газ (G30)	кг/час 2.08	2.08	2.08	2.08	3.21
Управление						
Терморегуляторы	Thermolink B (eBUS)	•	•	•	•	•
	Thermolink P (eBUS)	•	•	•	•	•
	Thermolink S	•	•	•	•	•
	INSTAT 2	-	-	-	-	-
	INSTAT Plus	-	-	-	-	-
	SD 2000	-	-	-	-	-
Панель управления	Светодиодная индикация	-	-	-	-	-
	Жидкокристаллический дисплей	•	•	•	•	•
	Индикация температуры	•	•	•	•	•
	Индикация неисправностей	•	•	•	•	•
Безопасность						
Системы безопасности	Датчик тяги	•	-	•	-	-
	Дифференциал давления дымохода	-	•	-	•	•
	Контроль пламени	•	•	•	•	•
	Датчик низкого давления	•	•	•	•	•
	Предохранительный клапан	•	•	•	•	•
	Датчик расхода воды	-	-	•	•	•
	Тепловой предохранитель	•	•	•	•	•
	Защита от замерзания	•	•	•	•	•
Защита насоса от заклинивания	•	•	•	•	•	
Размеры и подключение						
Электрическое подключение	Напряжение/Частота	В/Гц 230/50	230/50	230/50	230/50	230/50
	Потребление	Вт 92	140	92	147	152
	Класс электрической защиты	IPX4D	IPX4D	IPX4D	IPX4D	IPX4D
Класс NOx		3	3	3	3	3
Присоединительные диаметры	Дымоход	мм 125	60/100*	125	60/100*	60/100*
	Газопровод	дюйм 1/2"	1/2"	1/2"	1/2"	1/2"
	Контур отопления	дюйм 3/4"	3/4"	3/4"	3/4"	3/4"
	Контур ГВС	дюйм -	-	3/4"	3/4"	3/4"
Габариты	Высота	мм 740	740	740	740	798
	Глубина	мм 315	315	315	315	450
	Ширина	мм 410	410	410	410	365
Вес	кг	35.0	36.0	37.0	35.5	39.0

* Указанная стоимость действительна с 1 сентября 2012 года и носит исключительно информационный характер и ни при каких условиях не является публичной офертой, определенной положениями Статьи 437 гражданского кодекса Российской Федерации.

** Возможность приготовления горячей воды в дополнительном накопительном бойлере (бойлер приобретается отдельно)

Внимание!

Газовые котлы PROTHERM поставляются предварительно настроенными на природный газ (Е). Для работы на сжиженном газе (G30) необходим комплект перенастройки (поставляется отдельно). Перенастройка должна осуществляться только авторизованной организацией.

Технические характеристики оборудования могут быть изменены без предварительного уведомления или каких-либо обязательств со стороны производителя

Для обеспечения правильной эксплуатации изделия необходимо внимательно ознакомиться с инструкцией
Котлы прошли испытания и сертифицированы в соответствии с законодательством Российской Федерации

		ТИГР				
		24 KOZ	24 KTZ	24 KOZ	24 KTZ	
Артикул		0010003793	0010003792	0010003795	0010003794	
Стоимость*	EUR	1699	1599	1799	1699	
Тип котла	Газовый	•	•	•	-	
	Электрический	-	-	-	-	
	Одноконтурный	-	-	-	-	
	Двухконтурный	•	•	•	•	
Режимы работы	Отопление	•	•	•	•	
	Горячее водоснабжение	•	•	•	•	
Отопительный контур						
Камера сгорания	Открытая	•	-	•	-	
	Закрытая	-	•	-	•	
Полезная мощность	Минимальная	кВт	3.5	3.5	9.5	9.5
	Максимальная	кВт	11.3	11.2	23.5	24.0
Потребляемая мощность в режиме отопления	Минимальная	кВт	4.3	4.2	11.0	11.0
	Максимальная	кВт	12.5	12.3	25.5	26.0
КПД		%	90	91	90.7	91.7
Рабочее давление отопительного контура	Минимальное	Атм	0.8	0.8	0.8	0.8
	Максимальное	Атм	3.0	3.0	3.0	3.0
Объем расширительного бака системы отопления		л	8.0	8.0	8.0	8.0
Контур ГВС						
Встроенный накопительный бойлер		л	45.0	45.0	45.0	45.0
Объем расширительного бака системы ГВС		л	2.0	2.0	2.0	2.0
Тип теплообменника ГВС	Пластинчатый		-	-	-	-
	Битермический		-	-	-	-
Потребляемая мощность в режиме ГВС	Минимальная	кВт	11.0	11.0	11.0	11.0
	Максимальная	кВт	25.5	26.0	25.5	26.0
Диапазон результативной температуры контура ГВС		°С	38-70	38-70	38-70	38-70
Производительность горячей воды	Минимальная	л/мин	2.7	2.7	2.7	2.7
	Δt = 30°С	л/мин	12.6	12.6	12.6	12.6
Рабочее давление в контуре ГВС	Минимальное	Атм	1.0	1.0	1.0	1.0
	Максимальное	Атм	6.0	6.0	6.0	6.0
Контур подачи газа						
Номинальное давление газа	Природный газ (Е)	мм.в.ст	130-200	130-200	130-200	130-200
	Сжиженный газ (G30)	мм.в.ст	300	300	300	300
Максимальное потребление газа	Природный газ (Е)	кг/час	2.70	2.70	2.70	2.70
	Сжиженный газ (G30)	кг/час	-	-	-	-
Управление						
Терморегуляторы	Thermolink B (eBUS)		-	-	-	-
	Thermolink P (eBUS)		-	-	-	-
	Thermolink S		•	•	•	•
	INSTAT 2		•	•	•	•
	INSTAT Plus		•	•	•	•
	SD 2000		•	•	•	•
Панель управления	Светодиодная индикация		•	•	•	•
	Жидкокристаллический дисплей		•	•	•	•
	Индикация температуры		•	•	•	•
	Индикация неисправностей		•	•	•	•
Безопасность						
Системы безопасности	Датчик тяги		•	-	•	-
	Дифференциал давления дымохода		-	•	-	•
	Контроль пламени		•	•	•	•
	Датчик низкого давления		•	•	•	•
	Предохранительный клапан		•	•	•	•
	Датчик расхода воды		•	•	•	•
	Тепловой предохранитель		•	•	•	•
	Защита от замерзания		•	•	•	•
Защита насоса от заклинивания		•	•	•	•	
Размеры и подключение						
Электрическое подключение	Напряжение/Частота	В/Гц	230/50	230/50	230/50	230/50
	Потребление	Вт	95	120	95	120
	Класс электрической защиты		IPX4D	IPX4D	IPX4D	IPX4D
Класс NOx			3	3	3	3
Присоединительные диаметры	Дымоход	мм	130	100/60*	130	100/60*
	Газопровод	дюйм	3/4"	3/4"	3/4"	3/4"
	Контур отопления	дюйм	3/4"	3/4"	3/4"	3/4"
	Контур ГВС	дюйм	3/4"	3/4"	3/4"	3/4"
Габариты	Высота	мм	900	900	900	900
	Глубина	мм	570	570	570	570
	Ширина	мм	410	410	410	410
Вес		кг	70.0	71.0	70.0	71.0

* Указанная стоимость действительна с 1 сентября 2012 года и носит исключительно информационный характер и ни при каких условиях не является публичной офертой, определенной положениями Статьи 437 гражданского кодекса Российской Федерации.

** Возможность приготовления горячей воды в дополнительном накопительном бойлере (бойлер приобретается отдельно)

Внимание!

Газовые котлы PROTHERM поставляются предвостановительно настроенными на природный газ (Е). Для работы на сжиженном газе (G30) необходим комплект перенастройки (поставляется отдельно). Перенастройка должна осуществляться только авторизированной организацией.

Технические характеристики оборудования могут быть изменены без предварительного уведомления или каких-либо обязательств со стороны производителя

Для обеспечения правильной эксплуатации изделия необходимо внимательно ознакомиться с инструкцией
Котлы прошли испытания и сертифицированы в соответствии с законодательством Российской Федерации

		СКАТ				
		6 KR 13	9 KR 13	12 KR 13	14 KR 13	
Артикул		0010008951	0010008952	0010008953	0010008954	
Стоимость*	EUR	731	751	762	793	
Тип котла	Газовый	-	-	-	-	
	Электрический	•	•	•	•	
	Одноконтурный	•	•	•	•	
	Двухконтурный	-	-	-	-	
Режимы работы	Отопление	•	•	•	•	
	Горячее водоснабжение	-**	-**	-**	-**	
Отопительный контур						
Количество нагревательных тенов		2	2	2	3	
Номинальная мощность	Минимальная	кВт	6.0	9.0	12.0	14.0
	~220В	А	32	50	-	-
Номинальный ток	~360В	А	10	16	20	25
	~220В	А	28	39	-	-
Максимальная сила тока	~220В	А	10	14	19	23
	~360В	А	10	14	19	23
КПД		%	99.5	99.5	99.5	99.5
Максимальная рабочая температура		°С	85.0	85.0	85.0	85.0
Рабочее давление отопительного контура	Минимальное	Атм	0.8	0.8	0.8	0.8
	Максимальное	Атм	3.0	3.0	3.0	3.0
Объем расширительного бака		л	7.0	7.0	7.0	7.0
Давление в расширительном баке		Атм	1.0	1.0	1.0	1.0
Циркуляционный насос			•	•	•	•
Контур ГВС						
Встроенный накопительный бойлер		л	-	-	-	-
Объем расширительного бака системы ГВС		л	-	-	-	-
Тип теплообменника ГВС	Пластинчатый		-	-	-	-
	Битермический		-	-	-	-
Потребляемая мощность в режиме ГВС	Минимальная	кВт	-	-	-	-
	Максимальная	кВт	-	-	-	-
Диапазон результирующей температуры контура ГВС		°С	-	-	-	-
Производительность горячей воды	Минимальная	л/мин	-	-	-	-
	Δt = 30°С	л/мин	-	-	-	-
Рабочее давление в контуре ГВС	Минимальное	Атм	-	-	-	-
	Максимальное	Атм	-	-	-	-
Управление						
Терморегуляторы	Thermolink B (eBUS)		-	-	-	-
	Thermolink P (eBUS)		-	-	-	-
	Thermolink S		•	•	•	•
	INSTAT 2		•	•	•	•
	INSTAT Plus		•	•	•	•
	SD 2000		•	•	•	•
Возможность каскадного соединения котлов			•	•	•	•
Панель управления	Светодиодная индикация		•	•	•	•
	Жидкокристаллический дисплей		•	•	•	•
	Индикация температуры		•	•	•	•
	Индикация неисправностей		•	•	•	•
Безопасность						
Безопасность	Датчик тяги		-	-	-	-
	Дифференциал давления дымохода		-	-	-	-
	Контроль пламени		-	-	-	-
	Датчик низкого давления		•	•	•	•
	Предохранительный клапан		•	•	•	•
	Датчик расхода воды		-	-	-	-
	Датчик перегрева		•	•	•	•
	Защита от замерзания		•	•	•	•
	Антиблокировка трехходового клапана		-	-	-	-
Антиблокировка насоса		•	•	•	•	
Размеры и подключение						
Электрическое подключение	Напряжение	~220В	•	•	-	-
	~360В		•	•	•	•
	Частота	Гц	50	50	50	50
	Потребление	кВт	6.0	9.0	12.0	15.0
Рекомендуемое сечение электрических проводов	Класс электрической защиты	IPX4D	IPX4D	IPX4D	IPX4D	IPX4D
	~220В		6	10	-	-
Класс NOx	~360В		1.5	1.5	2.5	2.5
	Дымоход	мм	-	-	-	-
	Газопровод	дюйм	-	-	-	-
	Контур отопления	дюйм	3/4"	3/4"	3/4"	3/4"
Присоединительные диаметры	Контур ГВС	дюйм	-	-	-	-
	Высота	мм	740	740	740	740
	Глубина	мм	310	310	310	310
Габариты	Ширина	мм	410	410	410	410
	Вес	кг	34.0	34.0	34.0	34.0

* Указанная стоимость действительна с 1 сентября 2012 года и носит исключительно информационный характер и ни при каких условиях не является публичной офертой, определенной положениями Статьи 437 гражданского кодекса Российской Федерации.

** Возможность приготовления горячей воды в дополнительном накопительном бойлере (бойлер приобретается отдельно)

Внимание!

Газовые котлы PROTHERM поставляются предварительно настроенными на природный газ (Е). Для работы на сжиженном газе (G30) необходим комплект перенастройки (поставляется отдельно). Перенастройка должна осуществляться только авторизованной организацией.

Технические характеристики оборудования могут быть изменены без предварительного уведомления или каких-либо обязательств со стороны производителя

Для обеспечения правильной эксплуатации изделия необходимо внимательно ознакомиться с инструкцией
Котлы прошли испытания и сертифицированы в соответствии с законодательством Российской Федерации

		СКАТ				
		18 KR 13	21 KR 13	24 KR 13	28 KR 13	
Артикул		0010008955	0010008956	0010008957	0010008958	
Стоимость*	EUR	844	865	885	906	
Тип котла	Газовый	-	-	-	-	
	Электрический	•	•	•	•	
	Одноконтурный	•	•	•	•	
	Двухконтурный	-	-	-	-	
Режимы работы	Отопление	•	•	•	•	
	Горячее водоснабжение	-**	-**	-**	-**	
Отопительный контур						
Количество нагревательных тенов		3	4	4	4	
Номинальная мощность	Минимальная	кВт	18.0	21.0	24.0	28.0
	~220В	А	-	-	-	-
Номинальный ток	~360В	А	32	40	40	50
	~220В	А	-	-	-	-
Максимальная сила тока	~220В	А	28	32	37	43
	~360В	А	-	-	-	-
КПД		%	99.5	99.5	99.5	99.5
Максимальная рабочая температура		°С	85.0	85.0	85.0	85.0
Рабочее давление отопительного контура	Минимальное	Атм	0.8	0.8	0.8	0.8
	Максимальное	Атм	3.0	3.0	3.0	3.0
Объем расширительного бака		л	7.0	7.0	7.0	7.0
Давление в расширительном баке		Атм	1.0	1.0	1.0	1.0
Циркуляционный насос			•	•	•	•
Контур ГВС						
Встроенный накопительный бойлер		л	-	-	-	-
Объем расширительного бака системы ГВС		л	-	-	-	-
Тип теплообменника ГВС	Пластинчатый		-	-	-	-
	Битермический		-	-	-	-
Потребляемая мощность в режиме ГВС	Минимальная	кВт	-	-	-	-
	Максимальная	кВт	-	-	-	-
Диапазон результативной температуры контура ГВС		°С	-	-	-	-
Производительность горячей воды	Минимальная	л/мин	-	-	-	-
	Δt = 30°С	л/мин	-	-	-	-
Рабочее давление в контуре ГВС	Минимальное	Атм	-	-	-	-
	Максимальное	Атм	-	-	-	-
Управление						
Терморегуляторы	Thermolink B (eBUS)		-	-	-	-
	Thermolink P (eBUS)		-	-	-	-
	Thermolink S		•	•	•	•
	INSTAT 2		•	•	•	•
	INSTAT Plus		•	•	•	•
Возможность каскадного соединения котлов	SD 2000		•	•	•	•
			•	•	•	•
Панель управления	Светодиодная индикация		•	•	•	•
	Жидкокристаллический дисплей		•	•	•	•
	Индикация температуры		•	•	•	•
	Индикация неисправностей		•	•	•	•
Безопасность						
Безопасность	Датчик тяги		-	-	-	-
	Дифференциал давления дымохода		-	-	-	-
	Контроль пламени		-	-	-	-
	Датчик низкого давления		•	•	•	•
	Предохранительный клапан		•	•	•	•
	Датчик расхода воды		-	-	-	-
	Датчик перегрева		•	•	•	•
	Защита от замерзания		•	•	•	•
	Антиблокировка трехходового клапана		-	-	-	-
Антиблокировка насоса		•	•	•	•	
Размеры и подключение						
Электрическое подключение	Напряжение	~220В	-	-	-	-
		~360В	•	•	•	•
	Частота	Гц	50	50	50	50
	Потребление	кВт	18.0	21.0	24.0	28.0
Рекомендуемое сечение электрических проводов	Класс электрической защиты	IPX4D	IPX4D	IPX4D	IPX4D	
	~220В		-	-	-	-
Класс NOx	~360В		4	4	6	10
	Дымоход	мм	-	-	-	-
	Газопровод	дюйм	-	-	-	-
	Контур отопления	дюйм	3/4"	3/4"	3/4"	3/4"
Присоединительные диаметры	Контур ГВС	дюйм	-	-	-	-
	Высота	мм	740	740	740	740
	Глубина	мм	310	310	310	310
Габариты	Ширина	мм	410	410	410	410
	Вес	кг	34.0	34.0	34.0	34.0

* Указанная стоимость действительна с 1 сентября 2012 года и носит исключительно информационный характер и ни при каких условиях не является публичной офертой, определенной положениями Статьи 437 гражданского кодекса Российской Федерации.

** Возможность приготовления горячей воды в дополнительном накопительном бойлере (бойлер приобретается отдельно)

Внимание!

Газовые котлы PROTHERM поставляются предварительно настроенными на природный газ (Е). Для работы на сжиженном газе (G30) необходим комплект перенастройки (поставляется отдельно). Перенастройка должна осуществляться только авторизованной организацией.

Технические характеристики оборудования могут быть изменены без предварительного уведомления или каких-либо обязательств со стороны производителя

Для обеспечения правильной эксплуатации изделия необходимо внимательно ознакомиться с инструкцией
Котлы прошли испытания и сертифицированы в соответствии с законодательством Российской Федерации

		БОБЕР					
		20 DLO	30 DLO	40 DLO	50 DLO	60 DLO	
Артикул		0020043033	0020043034	0020043035	0020043036	0020043037	
Стоимость*	EUR	1 312	1 522	1 679	1 994	2 204	
Тип котла	Напольный	•	•	•	•	•	
	Электронезависимый	•	•	•	•	•	
Применение	Открытые системы отопления	-	-	-	-	-	
	Закрытые системы отопления	•	•	•	•	•	
Тип топлива	Природный газ (E)	-	-	-	-	-	
	Сжиженный газ (G30)	-	-	-	-	-	
	Дизельное топливо	-	-	-	-	-	
	Твердое топливо	•	•	•	•	•	
Горелка	Инжекторная	-	-	-	-	-	
	Вентиляторная ***	-	-	-	-	-	
	Одноступенчатая	-	-	-	-	-	
	Двухступенчатая	-	-	-	-	-	
Тип розжига	Модулирующая	-	-	-	-	-	
	Пьезорозжиг	-	-	-	-	-	
	Электророзжиг	-	-	-	-	-	
Теплообменник	Тип	2-х ходовой	2-х ходовой	2-х ходовой	2-х ходовой	2-х ходовой	
	Материал	Чугун	Чугун	Чугун	Чугун	Чугун	
	Количество секций	4	5	6	8	10	
Режимы работы	Отопление	•	•	•	•	•	
	Горячее водоснабжение	-	-	-	-	-	
Отопительный контур							
Камера сгорания	Открытая	•	•	•	•	•	
	Закрытая	-	-	-	-	-	
Полезная мощность (газ)	Газ	кВт	-	-	-	-	
	Дизельное топливо	кВт	-	-	-	-	
	Дрова	кВт	18,0	23,0	29,0	35,0	45,0
	Уголь	кВт	19,0	24,0	32,0	39,0	48,0
Время сгорания	Дрова	час	2,0	2,0	2,0	2,0	2,0
	Уголь	час	4,0	4,0	4,0	4,0	4,0
Максимальная длина полена		см	32	37	43	55	68
КПД		%	90,2	90,2	90,2	90,2	90,2
Диапазон результирующей температуры		°C	30-85	30-85	30-85	30-85	30-85
Рабочее давление отопительного контура	Минимальное	Атм	0,8	0,8	0,8	0,8	0,8
	Максимальное	Атм	4,0	4,0	4,0	4,0	4,0
Объем расширительного бака системы отопления		л	-	-	-	-	-
Контур подачи газа							
Номинальное давление газа	Природный газ (E)	мм.в.ст	-	-	-	-	-
	Сжиженный газ (G30)	мм.в.ст	-	-	-	-	-
Управление							
Терморегуляторы	Thermolink B (eBUS)		-	-	-	-	
	Thermolink P (eBUS)		-	-	-	-	
	Thermolink S		-	-	-	-	
	INSTAT 2		-	-	-	-	
	INSTAT Plus		-	-	-	-	
	SD 2000		-	-	-	-	
	RVA 43.222		-	-	-	-	
	RVA 63.242		-	-	-	-	
	RVA 63.280		-	-	-	-	
	E 8.4401		-	-	-	-	
Панель управления	Светодиодная индикация		-	-	-	-	
	Жидкокристаллический дисплей		-	-	-	-	
	Индикация температуры		•	•	•	•	
	Индикация давления теплоносителя		•	•	•	•	
Безопасность	Индикация неисправностей		-	-	-	-	
	Датчик тяги		•	•	•	•	
	Термостатический регулятор		•	•	•	•	
Безопасность	Контроль пламени		-	-	-	-	
	Предохранительный клапан		-	-	-	-	
	Датчик перегрева		-	-	-	-	
	Защита от промерзания		-	-	-	-	
	Антиблокировка насоса		-	-	-	-	
Размеры и подключение							
Электрическое подключение	Напряжение/Частота	В/Гц	-	-	-	-	
	Потребление	Вт	-	-	-	-	
	Класс электрической защиты		-	-	-	-	
Присоединительные диаметры	Дымоход	мм	130	150	150	150	
	Газопровод	дюйм	-	-	-	-	
	Контур отопления	дюйм	2"	2"	2"	2"	
	Контур ГВС	дюйм	-	-	-	-	
Габариты	Высота	мм	935	935	935	935	
	Глубина	мм	640	740	840	1040	
	Ширина	мм	440	440	440	440	
Вес		кг	230.0	262.0	305.0	380.0	455.0

* Указанная стоимость действительна с 1 сентября 2012 года и носит исключительно информационный характер и ни при каких условиях не является публичной офертой, определенной положениями Статьи 437 гражданского кодекса Российской Федерации.

** Возможность приготовления горячей воды в дополнительном накопительном бойлере (бойлер приобретается отдельно)

*** Вентиляторная горелка приобретается отдельно

Внимание!

Газовые котлы PROTHERM поставляются предварительно настроенными на природный газ (E). Для работы на сжиженном газе (G30) необходим комплект перенастройки (поставляется отдельно). Перенастройка должна осуществляться только авторизованной организацией.

Технические характеристики оборудования могут быть изменены без предварительного уведомления или каких-либо обязательств со стороны производителя

Для обеспечения правильной эксплуатации изделия необходимо внимательно ознакомиться с инструкцией
Котлы прошли испытания и сертифицированы в соответствии с законодательством Российской Федерации

				ВОЛК	
				12 KSO	16 KSO
				K019910214	K019910215
Артикул					
Стоимость*		EUR		355	385
Тип котла	Напольный		•	•	
	Электронезависимый		•	•	
Применение	Открытые системы отопления		•	•	
	Закрытые системы отопления		-	-	
Тип топлива	Природный газ (E)		•	•	
	Сжиженный газ (G30)		•	•	
	Дизельное топливо		-	-	
	Твердое топливо		-	-	
Горелка	Инжекторная		•	•	
	Вентиляторная ***		-	-	
	Одноступенчатая		•	•	
	Двухступенчатая		-	-	
Тип розжига	Модулирующая		-	-	
	Пьезорозжиг		•	•	
	Электророзжиг		-	-	
Теплообменник	Тип		-	-	
	Материал		Сталь	Сталь	
Режимы работы	Количество секций		-	-	
	Отопление		•	•	
	Горячее водоснабжение		-	-	
Отопительный контур					
Камера сгорания	Открытая		•	•	
	Закрытая		-	-	
Полезная мощность (газ)	Газ	кВт	12.5	16.0	
	Дизельное топливо	кВт	-	-	
	Дрова	кВт	-	-	
	Уголь	кВт	-	-	
Время сгорания	Дрова	час	-	-	
	Уголь	час	-	-	
Максимальная длина полена		см	-	-	
КПД		%	92.5	92.5	
Диапазон результирующей температуры		°C	30-80	30-80	
Рабочее давление отопительного контура	Минимальное	Атм	0.8	0.8	
	Максимальное	Атм	1.0	1.0	
Объем расширительного бака системы отопления		л	-	-	
Контур подачи газа					
Номинальное давление газа	Природный газ (E)	мм.в.ст	130	130	
	Сжиженный газ (G30)	мм.в.ст	300	300	
Управление					
Терморегуляторы	Thermolink B (eBUS)		-	-	
	Thermolink P (eBUS)		-	-	
	Thermolink S		-	-	
	INSTAT 2		-	-	
	INSTAT Plus		-	-	
	SD 2000		-	-	
	RVA 43.222		-	-	
	RVA 63.242		-	-	
	RVA 63.280		-	-	
	E 8.4401		-	-	
Панель управления	Светодиодная индикация		-	-	
	Жидкокристаллический дисплей		-	-	
	Индикация температуры		•	•	
	Индикация давления теплоносителя		•	•	
	Индикация неисправностей		-	-	
Безопасность					
Безопасность	Датчик тяги		•	•	
	Термостатический регулятор		-	-	
	Контроль пламени		•	•	
	Предохранительный клапан		-	-	
	Датчик перегрева		•	•	
	Защита от промерзания		-	-	
	Антиблокировка насоса		-	-	
Размеры и подключение					
Электрическое подключение	Напряжение/Частота	В/Гц	-	-	
	Потребление	Вт	-	-	
	Класс электрической защиты		-	-	
Присоединительные диаметры	Дымоход	мм	130	130	
	Газопровод	дюйм	1/2"	1/2"	
	Контур отопления	дюйм	2"	2"	
	Контур ГВС	дюйм	-	-	
Габариты	Высота	мм	745	745	
	Глубина	мм	460	460	
	Ширина	мм	390	390	
Вес		кг	46.5	46.5	

* Указанная стоимость действительна с 1 сентября 2012 года и носит исключительно информационный характер и ни при каких условиях не является публичной офертой, определенной положениями Статьи 437 гражданского кодекса Российской Федерации.

** Возможность приготовления горячей воды в дополнительном накопительном бойлере (бойлер приобретается отдельно)

*** Вентиляторная горелка приобретается отдельно

Внимание!

Газовые котлы PROTHERM поставляются предварительно настроенными на природный газ (E). Для работы на сжиженном газе (G30) необходим комплект перенастройки (поставляется отдельно). Перенастройка должна осуществляться только авторизованной организацией.

Технические характеристики оборудования могут быть изменены без предварительного уведомления или каких-либо обязательств со стороны производителя

Для обеспечения правильной эксплуатации изделия необходимо внимательно ознакомиться с инструкцией
Котлы прошли испытания и сертифицированы в соответствии с законодательством Российской Федерации

		МЕДВЕДЬ				
		20 TLO	30 TLO	40 TLO	50 TLO	
Артикул		20TLO15	30TLO15	40TLO15	50TLO15	
Стоимость*	EUR	1 199	1 349	1 549	1 749	
Тип котла	Напольный	•	•	•	•	
	Электронезависимый	•	•	•	•	
Применение	Открытые системы отопления	•	•	•	•	
	Закрытые системы отопления	-	-	-	-	
Тип топлива	Природный газ (Е)	•	•	•	•	
	Сжиженный газ (G30)	•	•	•	•	
	Дизельное топливо	-	-	-	-	
	Твердое топливо	-	-	-	-	
Горелка	Инжекторная	•	•	•	•	
	Вентиляторная ***	-	-	-	-	
	Одноступенчатая	•	•	•	•	
	Двухступенчатая	-	-	-	-	
Тип розжига	Модулирующая	-	-	-	-	
	Пьезорозжиг	•	•	•	•	
	Электророзжиг	-	-	-	-	
Теплообменник	Тип	2-х ходовой	2-х ходовой	2-х ходовой	2-х ходовой	
	Материал	Чугун	Чугун	Чугун	Чугун	
	Количество секций	3	4	5	6	
Режимы работы	Отопление	•	•	•	•	
	Горячее водоснабжение	-**	-**	-**	-**	
Отопительный контур						
Камера сгорания	Открытая	•	•	•	•	
	Закрытая	-	-	-	-	
Полезная мощность (газ)	Газ	кВт	18.0	27.0	35.0	44.5
	Дизельное топливо	кВт	-	-	-	-
	Дрова	кВт	-	-	-	-
	Уголь	кВт	-	-	-	-
Время сгорания	Дрова	час	-	-	-	-
	Уголь	час	-	-	-	-
Максимальная длина полена		см	-	-	-	-
КПД		%	90.0	90.0	90.0	90.0
Диапазон результирующей температуры		°C	30-85	30-85	30-85	30-85
Рабочее давление отопительного контура	Минимальное	Атм	0.5	0.5	0.5	0.5
	Максимальное	Атм	3.0	3.0	3.0	3.0
Объем расширительного бака системы отопления		л	-	-	-	-
Контур подачи газа						
Номинальное давление газа	Природный газ (Е)	мм.в.ст	130	130	130	130
	Сжиженный газ (G30)	мм.в.ст	300	300	300	300
Управление						
Терморегуляторы	Thermolink B (eBUS)		-	-	-	-
	Thermolink P (eBUS)		-	-	-	-
	Thermolink S		-	-	-	-
	INSTAT 2		-	-	-	-
	INSTAT Plus		-	-	-	-
	SD 2000		-	-	-	-
	RVA 43.222		-	-	-	-
	RVA 63.242		-	-	-	-
	RVA 63.280		-	-	-	-
	E 8.4401		-	-	-	-
Панель управления	Светодиодная индикация		-	-	-	-
	Жидкокристаллический дисплей		-	-	-	-
	Индикация температуры		•	•	•	•
	Индикация давления теплоносителя		•	•	•	•
Безопасность	Индикация неисправностей		-	-	-	-
	Датчик тяги		•	•	•	•
	Термостатический регулятор		-	-	-	-
	Контроль пламени		•	•	•	•
Безопасность	Предохранительный клапан		-	-	-	-
	Датчик перегрева		•	•	•	•
	Защита от промерзания		-	-	-	-
	Антиблокировка насоса		-	-	-	-
Размеры и подключение						
Электрическое подключение	Напряжение/Частота	В/Гц	-	-	-	-
	Потребление	Вт	-	-	-	-
	Класс электрической защиты		-	-	-	-
Присоединительные диаметры	Дымоход	мм	130	130	145	180
	Газопровод	дюйм	3/4"	3/4"	3/4"	3/4"
	Контур отопления	дюйм	1 1/2"	1 1/2"	1 1/2"	1 1/2"
	Контур ГВС	дюйм	-	-	-	-
Габариты	Высота	мм	880	880	880	880
	Глубина	мм	671	671	671	671
	Ширина	мм	420	505	590	675
Вес		кг	92.0	116.0	140.0	168.0

* Указанная стоимость действительна с 1 сентября 2012 года и носит исключительно информационный характер и ни при каких условиях не является публичной офертой, определенной положениями Статьи 437 гражданского кодекса Российской Федерации.

** Возможность приготовления горячей воды в дополнительном накопительном бойлере (бойлер приобретается отдельно)

*** Вентиляторная горелка приобретается отдельно

Внимание!

Газовые котлы PROTHERM поставляются предварительно настроенными на природный газ (Е). Для работы на сжиженном газе (G30) необходим комплект перенастройки (поставляется отдельно). Перенастройка должна осуществляться только авторизованной организацией.

Технические характеристики оборудования могут быть изменены без предварительного уведомления или каких-либо обязательств со стороны производителя

Для обеспечения правильной эксплуатации изделия необходимо внимательно ознакомиться с инструкцией
Котлы прошли испытания и сертифицированы в соответствии с законодательством Российской Федерации

		МЕДВЕДЬ				
		20 PLO	30 PLO	40 PLO	50 PLO	60 PLO
Артикул		20PLOR15	30PLOR15	40PLOR15	50PLOR15	0010003788
Стоимость*	EUR	1 009	1 121	1 325	1 478	1 631
Тип котла	Напольный	•	•	•	•	•
	Электронезависимый	-	-	-	-	-
Применение	Открытые системы отопления	-	-	-	-	-
	Закрытые системы отопления	•	•	•	•	•
Тип топлива	Природный газ (Е)	•	•	•	•	•
	Сжиженный газ (G30)	•	•	•	•	•
	Дизельное топливо	-	-	-	-	-
	Твердое топливо	-	-	-	-	-
Горелка	Инжекторная	•	•	•	•	•
	Вентиляторная ***	-	-	-	-	-
	Одноступенчатая	-	-	-	-	•
	Двухступенчатая	•	•	•	•	-
Тип розжига	Модулирующая	-	-	-	-	-
	Пьезорозжиг	•	•	•	•	•
	Электророзжиг	-	-	-	-	-
Теплообменник	Тип	2-х ходовой	2-х ходовой	2-х ходовой	2-х ходовой	2-х ходовой
	Материал	Чугун	Чугун	Чугун	Чугун	Чугун
	Количество секций	3	4	5	6	7
Режимы работы	Отопление	•	•	•	•	•
	Горячее водоснабжение	- **	- **	- **	- **	- **
Отопительный контур						
Камера сгорания	Открытая	•	•	•	•	•
	Закрытая	-	-	-	-	-
Полезная мощность (газ)	Газ	кВт	18,5	28,5	38,5	49,0
	Дизельное топливо	кВт	-	-	-	-
	Дрова	кВт	-	-	-	-
	Уголь	кВт	-	-	-	-
Время сгорания	Дрова	час	-	-	-	-
	Уголь	час	-	-	-	-
Максимальная длина полена		см	-	-	-	-
КПД		%	90,0	90,0	90,0	90,0
Диапазон результативной температуры		°C	30-85	30-85	30-85	30-85
Рабочее давление отопительного контура	Минимальное	Атм	0,5	0,5	0,5	0,5
	Максимальное	Атм	3,0	3,0	3,0	3,0
Объем расширительного бака системы отопления		л	-	-	-	-
Контур подачи газа						
Номинальное давление газа	Природный газ (Е)	мм.в.ст	130	130	130	130
	Сжиженный газ (G30)	мм.в.ст	300	300	300	300
Управление						
Терморегуляторы	Thermolink B (eBUS)		-	-	-	-
	Thermolink P (eBUS)		-	-	-	-
	Thermolink S		•	•	•	•
	INSTAT 2		•	•	•	•
	INSTAT Plus		•	•	•	•
	SD 2000		•	•	•	•
	RVA 43.222		-	-	-	-
	RVA 63.242		-	-	-	-
	RVA 63.280		-	-	-	-
	E 8.4401		-	-	-	-
Контур подачи газа						
Панель управления	Светодиодная индикация		-	-	-	-
	Жидкокристаллический дисплей		-	-	-	-
	Индикация температуры		•	•	•	•
	Индикация давления теплоносителя		•	•	•	•
Безопасность	Индикация неисправностей		-	-	-	-
	Датчик тяги		•	•	•	•
	Термостатический регулятор		-	-	-	-
	Контроль пламени		•	•	•	•
	Предохранительный клапан		-	-	-	-
Безопасность	Датчик перегрева		•	•	•	•
	Защита от промерзания		-	-	-	-
	Антиблокировка насоса		-	-	-	-
Размеры и подключение						
Электрическое подключение	Напряжение/Частота	В/Гц	220/50	220/50	220/50	220/50
	Потребление	Вт	20	20	20	20
	Класс электрической защиты		IP 20	IP 20	IP 20	IP 20
Присоединительные диаметры	Дымоход	мм	130	130	150	180
	Газопровод	дюйм	3/4"	3/4"	3/4"	3/4"
	Контур отопления	дюйм	1"	1"	1"	1"
	Контур ГВС	дюйм	-	-	-	-
Габариты	Высота	мм	880	880	880	880
	Глубина	мм	600	600	600	600
	Ширина	мм	335	420	505	590
Вес		кг	90,0	110,0	130,0	150,0

* Указанная стоимость действительна с 1 сентября 2012 года и носит исключительно информационный характер и ни при каких условиях не является публичной офертой, определенной положениями Статьи 437 гражданского кодекса Российской Федерации.

** Возможность приготовления горячей воды в дополнительном накопительном бойлере (бойлер приобретается отдельно)

*** Вентиляторная горелка приобретается отдельно

Внимание!

Газовые котлы PROTHERM поставляются предварительно настроенными на природный газ (Е). Для работы на сжиженном газе (G30) необходим комплект перенастройки (поставляется отдельно). Перенастройка должна осуществляться только авторизированной организацией.

Технические характеристики оборудования могут быть изменены без предварительного уведомления или каких-либо обязательств со стороны производителя

Для обеспечения правильной эксплуатации изделия необходимо внимательно ознакомиться с инструкцией
Котлы прошли испытания и сертифицированы в соответствии с законодательством Российской Федерации

		МЕДВЕДЬ				
		20 KLOM	30 KLOM	40 KLOM	50 KLOM	
Артикул		0010005724	0010005725	0010005726	0010005727	
Стоимость*	EUR	1 091	1 195	1 403	1 611	
Тип котла	Напольный	•	•	•	•	
	Электронезависимый	-	-	-	-	
Применение	Открытые системы отопления	-	-	-	-	
	Закрытые системы отопления	•	•	•	•	
Тип топлива	Природный газ (Е)	•	•	•	•	
	Сжиженный газ (G30)	•	•	•	•	
	Дизельное топливо	-	-	-	-	
Горелка	Твердое топливо	-	-	-	-	
	Инжекторная	•	•	•	•	
	Вентиляторная ***	-	-	-	-	
	Одноступенчатая	-	-	-	-	
Тип розжига	Двухступенчатая	-	-	-	-	
	Модулирующая	•	•	•	•	
	Пьезорозжиг	-	-	-	-	
Теплообменник	Электророзжиг	•	•	•	•	
	Тип	2-х ходовой	2-х ходовой	2-х ходовой	2-х ходовой	
	Материал	Чугун	Чугун	Чугун	Чугун	
Режимы работы	Количество секций	3	4	5	6	
	Отопление	•	•	•	•	
	Горячее водоснабжение	- **	- **	- **	- **	
Отопительный контур						
Камера сгорания	Открытая	•	•	•	•	
	Закрытая	-	-	-	-	
Полезная мощность (газ)	Газ	кВт	19,0	28,0	38,5	49,0
	Дизельное топливо	кВт	-	-	-	-
	Дрова	кВт	-	-	-	-
	Уголь	кВт	-	-	-	-
Время сгорания	Дрова	час	-	-	-	-
	Уголь	час	-	-	-	-
Максимальная длина полена	см	-	-	-	-	
КПД	%	90,0	90,0	90,0	90,0	
Диапазон результативной температуры		°С	30-85	30-85	30-85	30-85
Рабочее давление отопительного контура	Минимальное	Атм	0,5	0,5	0,5	0,5
	Максимальное	Атм	3,0	3,0	3,0	3,0
Объем расширительного бака системы отопления	л	-	-	-	-	
Контур подачи газа						
Номинальное давление газа	Природный газ (Е)	мм.в.ст	130	130	130	130
	Сжиженный газ (G30)	мм.в.ст	300	300	300	300
Управление						
Терморегуляторы	Thermolink B (eBUS)	-	-	-	-	
	Thermolink P (eBUS)	-	-	-	-	
	Thermolink S	•	•	•	•	
	INSTAT 2	•	•	•	•	
	INSTAT Plus	•	•	•	•	
	SD 2000	•	•	•	•	
	RVA 43.222	-	-	-	-	
	RVA 63.242	-	-	-	-	
	RVA 63.280	-	-	-	-	
	E 8.4401	-	-	-	-	
Контур подачи газа						
Панель управления	Светодиодная индикация	-	-	-	-	
	Жидкокристаллический дисплей	•	•	•	•	
	Индикация температуры	•	•	•	•	
	Индикация давления теплоносителя	•	•	•	•	
	Индикация неисправностей	•	•	•	•	
Безопасность						
Безопасность	Датчик тяги	•	•	•	•	
	Термостатический регулятор	-	-	-	-	
	Контроль пламени	•	•	•	•	
	Предохранительный клапан	-	-	-	-	
	Датчик перегрева	•	•	•	•	
	Защита от промерзания	•	•	•	•	
	Антиблокировка насоса	•	•	•	•	
Размеры и подключение						
Электрическое подключение	Напряжение/Частота	В/Гц	220/50	220/50	220/50	220/50
	Потребление	Вт	15,00	15,00	15,00	15,00
	Класс электрической защиты		IP 40	IP 40	IP 40	IP 40
Присоединительные диаметры	Дымоход	мм	130	130	150	180
	Газопровод	дюйм	3/4"	3/4"	3/4"	3/4"
	Контур отопления	дюйм	1"	1"	1"	1"
	Контур ГВС	дюйм	-	-	-	-
Габариты	Высота	мм	880	880	880	880
	Глубина	мм	600	600	600	620
	Ширина	мм	335	420	505	690
Вес	кг	90,0	110,0	130,0	150,0	

* Указанная стоимость действительна с 1 сентября 2012 года и носит исключительно информационный характер и ни при каких условиях не является публичной офертой, определенной положениями Статьи 437 гражданского кодекса Российской Федерации.

** Возможность приготовления горячей воды в дополнительном накопительном бойлере (бойлер приобретается отдельно)

*** Вентиляторная горелка приобретается отдельно

Внимание!

Газовые котлы PROTHERM поставляются предварительно настроенными на природный газ (Е). Для работы на сжиженном газе (G30) необходим комплект перенастройки (поставляется отдельно). Перенастройка должна осуществляться только авторизованной организацией.

Технические характеристики оборудования могут быть изменены без предварительного уведомления или каких-либо обязательств со стороны производителя

Для обеспечения правильной эксплуатации изделия необходимо внимательно ознакомиться с инструкцией
Котлы прошли испытания и сертифицированы в соответствии с законодательством Российской Федерации

		МЕДВЕДЬ			
		20 KLZ	30 KLZ	40 KLZ	50 KLZ
Артикул		0010005748	0010005749	0010005750	0010005751
Стоимость*	EUR	2 345	2 447	2 600	2 804
Тип котла	Напольный	•	•	•	•
	Электронезависимый	-	-	-	-
Применение	Открытые системы отопления	-	-	-	-
	Закрытые системы отопления	•	•	•	•
Тип топлива	Природный газ (E)	•	•	•	•
	Сжиженный газ (G30)	•	•	•	•
	Дизельное топливо	-	-	-	-
	Твердое топливо	-	-	-	-
Горелка	Инжекторная	•	•	•	•
	Вентиляторная ***	-	-	-	-
	Одноступенчатая	-	-	-	-
	Двухступенчатая	-	-	-	-
Тип розжига	Модулирующая	•	•	•	•
	Пьезорозжиг	-	-	-	-
	Электророзжиг	•	•	•	•
Теплообменник	Тип	2-х ходовой	2-х ходовой	2-х ходовой	2-х ходовой
	Материал	Чугун	Чугун	Чугун	Чугун
	Количество секций	3	4	5	6
Режимы работы	Отопление	•	•	•	•
	Горячее водоснабжение	•	•	•	•
Отопительный контур					
Камера сгорания	Открытая	•	•	•	•
	Закрытая	-	-	-	-
Полезная мощность (газ)	Газ	кВт	18,5	28,5	38,5
	Дизельное топливо	кВт	-	-	-
	Дрова	кВт	-	-	-
	Уголь	кВт	-	-	-
Время сгорания	Дрова	час	-	-	-
	Уголь	час	-	-	-
Максимальная длина полена	см	-	-	-	-
КПД	%	90,0	90,0	90,0	90,0
Диапазон результативной температуры		°C	30-85	30-85	30-85
Рабочее давление отопительного контура	Минимальное	Атм	0,5	0,5	0,5
	Максимальное	Атм	3,0	3,0	3,0
Объем расширительного бака системы отопления	л	10	10	10	10
Контур подачи газа					
Номинальное давление газа	Природный газ (E)	мм.в.ст	130	130	130
	Сжиженный газ (G30)	мм.в.ст	300	300	300
Управление					
Терморегуляторы	Thermolink B (eBUS)	-	-	-	-
	Thermolink P (eBUS)	-	-	-	-
	Thermolink S	•	•	•	•
	INSTAT 2	•	•	•	•
	INSTAT Plus	•	•	•	•
	SD 2000	•	•	•	•
	RVA 43.222	-	-	-	-
	RVA 63.242	-	-	-	-
	RVA 63.280	-	-	-	-
	E 8.4401	-	-	-	-
Контур подачи газа					
Панель управления	Светодиодная индикация	-	-	-	-
	Жидкокристаллический дисплей	•	•	•	•
	Индикация температуры	•	•	•	•
	Индикация давления теплоносителя	•	•	•	•
	Индикация неисправностей	•	•	•	•
Безопасность					
Безопасность	Датчик тяги	•	•	•	•
	Термостатический регулятор	-	-	-	-
	Контроль пламени	•	•	•	•
	Предохранительный клапан	-	-	-	-
	Датчик перегрева	•	•	•	•
	Защита от промерзания	•	•	•	•
	Антиблокировка насоса	•	•	•	•
Размеры и подключение					
Электрическое подключение	Напряжение/Частота	В/Гц	220/50	220/50	220/50
	Потребление	Вт	130.00	130.00	130.00
	Класс электрической защиты		IP 40	IP 40	IP 40
Присоединительные диаметры	Дымоход	мм	130	130	150
	Газопровод	дюйм	3/4"	3/4"	3/4"
	Контур отопления	дюйм	1"	1"	1"
	Контур ГВС	дюйм	3/4"	3/4"	3/4"
	Высота	мм	1385	1385	1385
Габариты	Глубина	мм	505	505	590
	Ширина	мм	892	892	892
Вес	кг	90,0	110,0	130,0	150,0

* Указанная стоимость действительна с 1 сентября 2012 года и носит исключительно информационный характер и ни при каких условиях не является публичной офертой, определенной положениями Статьи 437 гражданского кодекса Российской Федерации.

** Возможность приготовления горячей воды в дополнительном накопительном бойлере (бойлер приобретается отдельно)

*** Вентиляторная горелка приобретается отдельно

Внимание!

Газовые котлы PROTHERM поставляются предварительно настроенными на природный газ (E). Для работы на сжиженном газе (G30) необходим комплект перенастройки (поставляется отдельно). Перенастройка должна осуществляться только авторизованной организацией.

Технические характеристики оборудования могут быть изменены без предварительного уведомления или каких-либо обязательств со стороны производителя

Для обеспечения правильной эксплуатации изделия необходимо внимательно ознакомиться с инструкцией
Котлы прошли испытания и сертифицированы в соответствии с законодательством Российской Федерации

		ГРИЗЛИ					
		65 KLO	85 KLO	100 KLO	130 KLO	150 KLO	
Артикул		65KLO12	85KLO12	100KLO12	130KLO12	150KLO12	
Стоимость*	EUR	2 899	3 349	3 849	4 799	5 299	
Тип котла	Напольный	•	•	•	•	•	
	Электронезависимый	-	-	-	-	-	
Применение	Открытые системы отопления	-	-	-	-	-	
	Закрытые системы отопления	•	•	•	•	•	
Тип топлива	Природный газ (Е)	•	•	•	•	•	
	Сжиженный газ (G30)	•	-	-	-	-	
	Дизельное топливо	-	-	-	-	-	
	Твердое топливо	-	-	-	-	-	
Горелка	Инжекционная	•	•	•	•	•	
	Вентиляторная ***	-	-	-	-	-	
	Одноступенчатая	-	-	-	-	-	
	Двухступенчатая	•	•	•	•	•	
Тип розжига	Модулирующая	-	-	-	-	-	
	Пьезорозжиг	-	-	-	-	-	
	Электророзжиг	•	•	•	•	•	
Теплообменник	Тип	2-х ходовой	2-х ходовой	2-х ходовой	2-х ходовой	2-х ходовой	
	Материал	Чугун	Чугун	Чугун	Чугун	Чугун	
	Количество секций						
Режимы работы	Отопление	•	•	•	•	•	
	Горячее водоснабжение	- **	- **	- **	- **	- **	
Отопительный контур							
Камера сгорания	Открытая	•	•	•	•	•	
	Закрытая	-	-	-	-	-	
Полезная мощность (газ)	Газ	кВт	65.0	85.0	99.0	130.0	
	Дизельное топливо	кВт	-	-	-	-	-
	Дрова	кВт	-	-	-	-	-
	Уголь	кВт	-	-	-	-	-
Время сгорания	Дрова	час	-	-	-	-	
	Уголь	час	-	-	-	-	
Максимальная длина полена		см	-	-	-	-	
КПД		%	91.0	91.0	91.0	91.0	
Диапазон результативной температуры		°C	30-85	30-85	30-85	30-85	
Рабочее давление отопительного контура	Минимальное	Атм	0.8	0.8	0.8	0.8	
	Максимальное	Атм	4.0	4.0	4.0	4.0	
Объем расширительного бака системы отопления		л	-	-	-	-	
Контур подачи газа							
Номинальное давление газа	Природный газ (Е)	мм.в.ст	130	130	130	130	
	Сжиженный газ (G30)	мм.в.ст	300	300	300	300	
Управление							
Терморегуляторы	Thermolink B (eBUS)		-	-	-	-	
	Thermolink P (eBUS)		-	-	-	-	
	Thermolink S		•	•	•	•	
	INSTAT 2		•	•	•	•	
	INSTAT Plus		•	•	•	•	
	SD 2000		•	•	•	•	
	RVA 43.222		•	•	•	•	
	RVA 63.242		•	•	•	•	
	RVA 63.280		•	•	•	•	
	E 8.4401		-	-	-	-	
Контур подачи газа							
Панель управления	Светодиодная индикация		-	-	-	-	
	Жидкокристаллический дисплей		-	-	-	-	
	Индикация температуры		•	•	•	•	
	Индикация давления теплоносителя		•	•	•	•	
Безопасность	Индикация неисправностей		•	•	•	•	
	Датчик тяги		•	•	•	•	
	Термостатический регулятор		•	•	•	•	
	Контроль пламени		•	•	•	•	
	Предохранительный клапан		-	-	-	-	
Безопасность	Датчик перегрева		•	•	•	•	
	Защита от промерзания		-	-	-	-	
	Антиблокировка насоса		-	-	-	-	
Размеры и подключение							
Электрическое подключение	Напряжение/Частота	В/Гц	230/50	230/50	230/50	230/50	
	Потребление	Вт	100.00	100.00	100.00	100.00	
	Класс электрической защиты		IP 40	IP 40	IP 40	IP 40	
Присоединительные диаметры	Дымоход	мм	180	200	220	250	
	Газопровод	дюйм	1"	1"	1"	1"	
	Контур отопления	дюйм	1 1/2"	1 1/2"	1 1/2"	1 1/2"	
	Контур ГВС	дюйм	-	-	-	-	
Габариты	Высота	мм	1195	1195	1195	1195	
	Глубина	мм	960	960	960	960	
	Ширина	мм	850	1010	1170	1410	
Вес		кг	317.0	369.0	421.0	499.0	

* Указанная стоимость действительна с 1 сентября 2012 года и носит исключительно информационный характер и ни при каких условиях не является публичной офертой, определенной положениями Статьи 437 гражданского кодекса Российской Федерации.

** Возможность приготовления горячей воды в дополнительном накопительном бойлере (бойлер приобретается отдельно)

*** Вентиляторная горелка приобретается отдельно

Внимание!

Газовые котлы PROTHERM поставляются предварительно настроенными на природный газ (Е). Для работы на сжиженном газе (G30) необходим комплект перенастройки (поставляется отдельно). Перенастройка должна осуществляться только авторизованной организацией.

Технические характеристики оборудования могут быть изменены без предварительного уведомления или каких-либо обязательств со стороны производителя

Для обеспечения правильной эксплуатации изделия необходимо внимательно ознакомиться с инструкцией
Котлы прошли испытания и сертифицированы в соответствии с законодательством Российской Федерации

		БИЗОН					
		30 NL	35 NL	40 NL	50 NL	60 NL	70 NL
Артикул		00100039405	0010003941	0010003942	0010003943	0010003944	0010003945
Стоимость*	EUR	949	999	1 049	1 199	1 399	1 499
Тип котла	Напольный	•	•	•	•	•	•
	Электронезависимый	-	-	-	-	-	-
Применение	Открытые системы отопления	-	-	-	-	-	-
	Закрытые системы отопления	•	•	•	•	•	•
Тип топлива	Природный газ (Е)	•	•	•	•	•	•
	Сжиженный газ (G30)	•	•	•	•	•	•
	Дизельное топливо	•	•	•	•	•	•
Горелка	Твердое топливо	-	-	-	-	-	-
	Инжекторная	-	-	-	-	-	-
	Вентиляторная ***	•	•	•	•	•	•
	Одноступенчатая	-	-	-	-	-	-
Тип розжига	Двухступенчатая	-	-	-	-	-	-
	Модулирующая	-	-	-	-	-	-
	Пьезорозжиг	-	-	-	-	-	-
Теплообменник	Электророзжиг	•	•	•	•	•	•
	Тип	2-х ходовой	2-х ходовой	2-х ходовой	2-х ходовой	2-х ходовой	2-х ходовой
Режимы работы	Материал	Чугун	Чугун	Чугун	Чугун	Чугун	Чугун
	Количество секций	2	3	3	4	5	6
Отопительный контур	Отопление	•	•	•	•	•	•
	Горячее водоснабжение	- **	- **	- **	- **	- **	- **
Камера сгорания	Открытая	-	-	-	-	-	-
	Закрытая	•	•	•	•	•	•
Полезная мощность (газ)	Газ	кВт	30.5	34.8	42.7	54.9	67.1
	Дизельное топливо	кВт	30.5	34.8	42.7	54.9	67.1
	Дрова	кВт	-	-	-	-	-
	Уголь	кВт	-	-	-	-	-
Время сгорания	Дрова	час	-	-	-	-	-
	Уголь	час	-	-	-	-	-
Максимальная длина полена	см	-	-	-	-	-	
КПД	%	89.0	89.0	89.0	89.0	89.0	89.0
Диапазон результативной температуры	°С	30-90	30-90	30-90	30-90	30-90	30-90
Рабочее давление отопительного контура	Минимальное	Атм	0.8	0.8	0.8	0.8	0.8
	Максимальное	Атм	4.0	4.0	4.0	4.0	4.0
Объем расширительного бака системы отопления	л	-	-	-	-	-	
Контур подачи газа	Природный газ (Е)	мм.в.ст	130	130	130	130	130
	Сжиженный газ (G30)	мм.в.ст	300	300	300	300	300
Управление	Thermolink B (eBUS)	-	-	-	-	-	-
	Thermolink P (eBUS)	-	-	-	-	-	-
	Thermolink S	-	-	-	-	-	-
	INSTAT 2	•	•	•	•	•	•
	INSTAT Plus	•	•	•	•	•	•
	SD 2000	•	•	•	•	•	•
	RVA 43.222	-	-	-	-	-	-
	RVA 63.242	-	-	-	-	-	-
Терморегуляторы	RVA 63.280	-	-	-	-	-	-
	E 8.4401	-	-	-	-	-	-
	Контур подачи газа	Светодиодная индикация	-	-	-	-	-
		Жидкокристаллический дисплей	-	-	-	-	-
Индикация температуры		•	•	•	•	•	
Индикация давления теплоносителя		-	-	-	-	-	
Безопасность	Индикация неисправностей	-	-	-	-	-	
	Датчик тяги	-	-	-	-	-	
	Термостатический регулятор	-	-	-	-	-	
	Контроль пламени	-	-	-	-	-	
Безопасность	Предохранительный клапан	-	-	-	-	-	
	Датчик перегрева	•	•	•	•	•	
	Защита от промерзания	-	-	-	-	-	
	Антиблокировка насоса	-	-	-	-	-	
Размеры и подключение	Напряжение/Частота	В/Гц	220/50	220/50	220/50	220/50	220/50
	Потребление	Вт	-	-	-	-	-
	Класс электрической защиты	IP	IP 20	IP 20	IP 20	IP 20	IP 20
	Выход	мм	150	150	150	150	150
	Газопровод	дюйм	-	-	-	-	-
	Присоединительные диаметры	Контур отопления	дюйм	1 1/2"	1 1/2"	1 1/2"	1 1/2"
Контур ГВС		дюйм	-	-	-	-	-
Габариты	Высота	мм	870	870	870	870	870
	Глубина	мм	385	485	485	585	685
	Ширина	мм	450	450	450	450	450
Вес	кг	121.0	148.0	148.0	175.0	203.0	230.0

* Указанная стоимость действительна с 1 сентября 2012 года и носит исключительно информационный характер и ни при каких условиях не является публичной офертой, определенной положениями Статьи 437 гражданского кодекса Российской Федерации.

** Возможность приготовления горячей воды в дополнительном накопительном бойлере (бойлер приобретается отдельно)

*** Вентиляторная горелка приобретается отдельно

Внимание!

Газовые котлы PROTHERM поставляются предварительно настроенными на природный газ (Е). Для работы на сжиженном газе (G30) необходим комплект перенастройки (поставляется отдельно). Перенастройка должна осуществляться только авторизованной организацией.

Технические характеристики оборудования могут быть изменены без предварительного уведомления или каких-либо обязательств со стороны производителя

Для обеспечения правильной эксплуатации изделия необходимо внимательно ознакомиться с инструкцией

Котлы прошли испытания и сертифицированы в соответствии с законодательством Российской Федерации

			КОМНАТНЫЕ ТЕРМОРЕГУЛЯТОРЫ					
			SD 2000	INSTAT 2	INSTAT Plus	Thermolink B	Thermolink S	Thermolink P
Артикул			6195	1554	0020081855	0020035406	0020035407	0020118003
Стоимость*	EUR		29	69	119	79	99	85
Подключение	Проводное		•	•	•	•	•	•
	Беспроводное		-	-	•	-	-	-
Интерфейс управления eBus			-	-	-	•	-	•
Регулирование	Двухступенчатое		•	•	-	-	-	-
	Пропорциональное		-	-	•	•	•	•
Диапазон настраиваемых температур	Отопление	°C	-	5 - 30	5 - 30	5 - 30	5 - 30	5 - 30
Диапазон регулируемой температуры	Водоснабжение	°C	8 - 30	-	38 - 65	-	38 - 65	38 - 65
Панель управления	Жидкокристаллический дисплей		-	•	•	•	•	•
	Индикация режима		-	-	•	•	•	•
	Индикация температуры		-	•	•	•	•	•
	Индикация времени		-	-	•	-	•	•
	Индикация разрядки батарей		-	•	•	-	•	-
Управление	Система отопления		•	•	•	•	•	•
	Горячее водоснабжение		-	-	-	-	•	•
Количество температурных режимов	Минимальное		-	1	1	1	1	1
	Максимальное		-	4	6	1	6	6
Программы	Суточная		-	-	•	-	•	•
	Недельная		-	•	•	-	•	•
	"Отпуск"		-	-	-	-	•	•
	"Comfort"		-	-	-	-	•	•
	"ECO"		-	-	-	-	•	•
	Защита от замерзания		-	-	•	•	•	•
Электрическое подключение	Напряжение/Частота	В/Гц	230/50	-	-	-	-	-
	Алкалиновые батареи 1,5В	Тип / шт	-	AA / 2	AA / 2	AA / 2	AA / 2	AA / 2
	Класс электрической защиты		IP30	IP30	IP30	IP20	IP20	IP20
Габариты	Высота	мм		71	97	96	100	100
	Глубина	мм		32	31	30	31	31
	Ширина	мм		142	137	96	152	152

* Указанная стоимость действительна с 1 сентября 2012 года и носит исключительно информационный характер и ни при каких условиях не является публичной офертой, определенной положениями Статьи 437 гражданского кодекса Российской Федерации.

Внимание!

Технические характеристики оборудования могут быть изменены без предварительного уведомления или каких-либо обязательств со стороны производителя. Для обеспечения правильной эксплуатации изделия необходимо внимательно ознакомиться с инструкцией. Водонагреватели прошли

			КАСКАДНЫЕ РЕГУЛЯТОРЫ			
			S-RG1	S-RG2	S-RG3	Kromschreder E8.4401
Артикул			S-RG1	S-RG2	S-RG3	0020032151
Стоимость*	EUR		579	879	1 049	569
Подключение	Проводное		•	•	•	•
	Беспроводное		-	-	•	-
Интерфейс управления eBus			-	-	-	-
Регулирование	Двухступенчатое		•	•	•	•
	Пропорциональное		-	-	-	-
Диапазон настраиваемых температур	Отопление	°C	8 - (95)	8 - (95)	8 - (95)	8 - (95)
Диапазон регулируемой температуры	Водоснабжение	°C	8 - (80)	8 - (80)	8 - (80)	8 - (80)
Панель управления	Жидкокристаллический дисплей		•	•	•	•
	Индикация режима		•	•	•	•
	Индикация температуры		•	•	•	•
	Индикация времени		•	•	•	•
	Индикация разрядки батарей		-	-	-	-
Управление	Система отопления		•	•	•	•
	Горячее водоснабжение		•	•	•	•
Количество контуров	Прямой		•	•	•	•
	Смесительный		-	•	•	•
Программы	Суточная		-	-	-	-
	Недельная		-	-	-	-
	"Отпуск"		-	-	-	-
	"Comfort"		-	-	-	-
	"ECO"		•	•	•	•
Электрическое подключение	Защита от замерзания		•	•	•	•
	Напряжение/Частота	В/Гц	230/50	230/50	230/50	230/50
	Алкалиновые батареи 1,5В	Тип / шт	-	-	-	-
Габариты	Класс электрической защиты		IP 40	IP 40	IP 40	IP 40
	Высота	мм	96	96	96	92
	Глубина	мм	81	81	81	61
	Ширина	мм	96	144	144	138

* Указанная стоимость действительна с 1 сентября 2012 года и носит исключительно информационный характер и ни при каких условиях не является публичной офертой, определенной положениями Статьи 437 гражданского кодекса Российской Федерации.

Внимание!

Технические характеристики оборудования могут быть изменены без предварительного уведомления или каких-либо обязательств со стороны производителя. Для обеспечения правильной эксплуатации изделия необходимо внимательно ознакомиться с инструкцией Водонагреватели прошли

		NO 70-150					
		NO 70	NO 80	NO 90	NO 100	NO 120	NO 150
Артикул		0010002813	0010002814	0010002815	0010002816	0010002817	0010002818
Стоимость*	EUR	2 599	2 999	3 199	3 399	3 599	4 199
Тип котла	Напольный	•	•	•	•	•	•
	Электронезависимый	-	-	-	-	-	-
Применение	Открытые системы отопления	-	-	-	-	-	-
	Закрытые системы отопления	•	•	•	•	•	•
Тип топлива (зависит от типа горелки)"	Природный газ (E)	•	•	•	•	•	•
	Сжиженный газ (G30)	•	•	•	•	•	•
	Дизельное топливо	•	•	•	•	•	•
	Твердое топливо	-	-	-	-	-	-
Горелка	Инжекторная	-	-	-	-	-	-
	Вентиляторная ***	•	•	•	•	•	•
	Одноступенчатая ***	•	•	•	•	•	•
	Двухступенчатая***	•	•	•	•	•	•
Тип розжига	Модулирующая***	-	-	-	-	-	-
	Пьезорозжиг	-	-	-	-	-	-
Электророзжиг	Электророзжиг	-	-	-	-	-	-
	Тип	2-х ходовой	2-х ходовой	2-х ходовой	2-х ходовой	2-х ходовой	2-х ходовой
Теплообменник	Материал	Сталь	Сталь	Сталь	Сталь	Сталь	Сталь
	Количество секций	-	-	-	-	-	-
Режимы работы	Отопление	•	•	•	•	•	•
	Горячее водоснабжение	-	-	-	-	-	-
Отопительный контур							
Камера сгорания	Открытая	-	-	-	-	-	-
	Закрытая	•	•	•	•	•	•
Полезная мощность (газ)	Газ	кВт	70	80	90	100	120
	Дизельное топливо	кВт	70	80	90	100	120
	Дрова	кВт	-	-	-	-	-
	Уголь	кВт	-	-	-	-	-
Время сгорания	Дрова	час	-	-	-	-	-
	Уголь	час	-	-	-	-	-
Максимальная длина полена	см	-	-	-	-	-	-
КПД	%	92.11	91.95	91.84	91.74	91.60	92.02
Диапазон результирующей температуры **	°C	60-90	60-90	60-90	60-90	60-90	60-90
Рабочее давление отопительного контура	Минимальное	Атм	1.0	1.0	1.0	1.0	1.0
	Максимальное	Атм	5.0	5.0	5.0	5.0	5.0
Объем расширительного бака системы отопления	л	-	-	-	-	-	-
Контур подачи газа							
Номинальное давление газа	Природный газ (E)	мм.в.ст	-	-	-	-	-
	Сжиженный газ (G30)	мм.в.ст	-	-	-	-	-
Управление							
Терморегуляторы	Thermolink B (eBUS)	-	-	-	-	-	-
	Thermolink P (eBUS)	-	-	-	-	-	-
	Thermolink S	-	-	-	-	-	-
	INSTAT 2	-	-	-	-	-	-
	INSTAT Plus	-	-	-	-	-	-
	SD 2000	-	-	-	-	-	-
	RVA 43.222	-	-	-	-	-	-
	RVA 63.242	-	-	-	-	-	-
	RVA 63.280	-	-	-	-	-	-
	E 8.4401	•	•	•	•	•	•
Управление							
Панель управления	Светодиодная индикация	-	-	-	-	-	-
	Жидкокристаллический дисплей	-	-	-	-	-	-
	Индикация температуры	•	•	•	•	•	•
	Индикация давления теплоносителя	-	-	-	-	-	-
Безопасность	Индикация неисправностей	-	-	-	-	-	-
	Датчик тяги	-	-	-	-	-	-
Безопасность	Термостатический регулятор	•	•	•	•	•	•
	Контроль пламени	-	-	-	-	-	-
	Предохранительный клапан	-	-	-	-	-	-
	Датчик перегрева	•	•	•	•	•	•
	Защита от промерзания	-	-	-	-	-	-
Антиблокировка насоса	-	-	-	-	-	-	
Размеры и подключение							
Электрическое подключение	Напряжение/Частота	В/Гц	230	230	230	230	230
	Потребление	Вт	20	20	20	20	20
	Класс электрической защиты	-	-	-	-	-	-
Присоединительные диаметры	Дымоход	мм	200	200	200	200	250
	Газопровод	дюйм	-	-	-	-	-
	Контур отопления	DN	50	50	50	50	50
	Контур ГВС	дюйм	-	-	-	-	-
Габариты	Высота	мм	1030	1030	1030	1030	1080
	Глубина	мм	1055	1055	1195	1195	1440
	Ширина	мм	750	750	750	750	800
Вес	кг	216.0	216.0	258.0	258.0	258.0	346.0

* Указанная стоимость действительна с 1 сентября 2012 года и носит исключительно информационный характер и ни при каких условиях не является публичной офертой, определенной положениями Статьи 437 гражданского кодекса Российской Федерации.

** Термостат 60-110°C приобретается отдельно

*** Вентиляторная горелка приобретается отдельно

Внимание!

Технические характеристики оборудования могут быть изменены без предварительного уведомления или каких-либо обязательств со стороны производителя

Для обеспечения правильной эксплуатации изделия необходимо внимательно ознакомиться с инструкцией

Котлы прошли испытания и сертифицированы в соответствии с законодательством Российской Федерации

		NO 200-510					
		NO 200	NO 250	NO 300	NO 350	NO 420	NO 510
Артикул		0010002819	0010002820	0010002821	0010002822	0010002823	0010002824
Стоимость*	EUR	4 499	4 899	5 399	5 999	6 999	8 499
Тип котла	Напольный	•	•	•	•	•	•
	Электронезависимый	-	-	-	-	-	-
Применение	Открытые системы отопления	-	-	-	-	-	-
	Закрытые системы отопления	•	•	•	•	•	•
Тип топлива (зависит от типа горелки)"	Природный газ (E)	•	•	•	•	•	•
	Сжиженный газ (G30)	•	•	•	•	•	•
	Дизельное топливо	•	•	•	•	•	•
	Твердое топливо	-	-	-	-	-	-
Горелка	Инжекторная	-	-	-	-	-	-
	Вентиляторная ***	•	•	•	•	•	•
	Одноступенчатая ***	•	•	•	•	•	•
	Двухступенчатая***	•	•	•	•	•	•
Тип розжига	Модулирующая***	-	-	-	-	-	-
	Пьезорозжиг	-	-	-	-	-	-
Теплообменник	Электророзжиг	-	-	-	-	-	-
	Тип	2-х ходовой	2-х ходовой	2-х ходовой	2-х ходовой	2-х ходовой	2-х ходовой
	Материал	Сталь	Сталь	Сталь	Сталь	Сталь	Сталь
	Количество секций	-	-	-	-	-	-
Режимы работы	Отопление	•	•	•	•	•	•
	Горячее водоснабжение	-	-	-	-	-	-
Отопительный контур							
Камера сгорания	Открытая	-	-	-	-	-	-
	Закрытая	•	•	•	•	•	•
Полезная мощность (газ)	Газ	кВт	200	250	300	420	510
	Дизельное топливо	кВт	200	250	100	350	510
	Дрова	кВт	-	-	-	-	-
	Уголь	кВт	-	-	-	-	-
Время сгорания	Дрова	час	-	-	-	-	-
	Уголь	час	-	-	-	-	-
Максимальная длина полена	см	-	-	-	-	-	
КПД	%	91.74	91.91	92.31	92.11	92.17	92.25
Диапазон результативной температуры **	°C	60-90	60-90	60-90	60-90	60-90	60-90
Рабочее давление отопительного контура	Минимальное	Атм	1.0	1.0	1.0	1.0	1.0
	Максимальное	Атм	5.0	5.0	5.0	5.0	5.0
Объем расширительного бака системы отопления	л	-	-	-	-	-	-
Контур подачи газа							
Номинальное давление газа	Природный газ (E)	мм.в.ст	-	-	-	-	-
	Сжиженный газ (G30)	мм.в.ст	-	-	-	-	-
Управление							
Терморегуляторы	Thermolink B (eBUS)	-	-	-	-	-	-
	Thermolink P (eBUS)	-	-	-	-	-	-
	Thermolink S	-	-	-	-	-	-
	INSTAT 2	-	-	-	-	-	-
	INSTAT Plus	-	-	-	-	-	-
	SD 2000	-	-	-	-	-	-
	RVA 43.222	-	-	-	-	-	-
	RVA 63.242	-	-	-	-	-	-
	RVA 63.280	-	-	-	-	-	-
	E 8.4401	•	•	•	•	•	•
Панель управления	Светодиодная индикация	-	-	-	-	-	-
	Жидкокристаллический дисплей	-	-	-	-	-	-
	Индикация температуры	•	•	•	•	•	•
	Индикация давления теплоносителя	-	-	-	-	-	-
	Индикация неисправностей	-	-	-	-	-	-
Безопасность							
Безопасность	Датчик тяги	-	-	-	-	-	-
	Термостатический регулятор	•	•	•	•	•	•
	Контроль пламени	-	-	-	-	-	-
	Предохранительный клапан	-	-	-	-	-	-
	Датчик перегрева	•	•	•	•	•	•
	Защита от промерзания	-	-	-	-	-	-
	Антиблокировка насоса	-	-	-	-	-	
Размеры и подключение							
Электрическое подключение	Напряжение/Частота	В/Гц	230	230	230	230	230
	Потребление	Вт	20	20	20	20	20
	Класс электрической защиты	-	-	-	-	-	-
Присоединительные диаметры	Дымоход	мм	250	250	250	250	300
	Газопровод	дюйм	-	-	-	-	-
	Контур отопления	DN	50	50	65	65	80
	Контур ГВС	дюйм	-	-	-	-	-
Габариты	Высота	мм	1080	1080	1080	1080	1190
	Глубина	мм	1440	1690	1690	1900	1940
	Ширина	мм	800	800	900	900	940
Вес	кг	346.0	346.0	431.0	475.0	542.0	584.0

* Указанная стоимость действительна с 1 сентября 2012 года и носит исключительно информационный характер и ни при каких условиях не является публичной офертой, определенной положениями Статьи 437 гражданского кодекса Российской Федерации.

** Термостат 60-110°C приобретается отдельно

*** Вентиляторная горелка приобретается отдельно

Внимание!

Технические характеристики оборудования могут быть изменены без предварительного уведомления или каких-либо обязательств со стороны производителя

Для обеспечения правильной эксплуатации изделия необходимо внимательно ознакомиться с инструкцией
Котлы прошли испытания и сертифицированы в соответствии с законодательством Российской Федерации

		NO 630-1300						
		NO 630	NO 750	NO 870	NO 970	NO 1030	NO 1200	NO 1300
Артикул		0010002825	0010002826	0010002827	0010002828	0010002829	0010002830	0010002831
Стоимость*	EUR	9999	10 999	12 499	13 999	14 999	16 999	17 999
Тип котла	Напольный	•	•	•	•	•	•	•
	Электронезависимый	-	-	-	-	-	-	-
Применение	Открытые системы отопления	-	-	-	-	-	-	-
	Закрытые системы отопления	•	•	•	•	•	•	•
Тип топлива (зависит от типа горелки)"	Природный газ (E)	•	•	•	•	•	•	•
	Сжиженный газ (G30)	•	•	•	•	•	•	•
	Дизельное топливо	•	•	•	•	•	•	•
	Твердое топливо	-	-	-	-	-	-	-
Горелка	Инжекторная	-	-	-	-	-	-	-
	Вентиляторная ***	•	•	•	•	•	•	•
	Одноступенчатая ***	•	•	•	•	•	•	•
	Двухступенчатая***	•	•	•	•	•	•	•
Тип розжига	Модулирующая***	-	-	-	-	-	-	-
	Пьезорозжиг	-	-	-	-	-	-	-
Теплообменник	Электророзжиг	-	-	-	-	-	-	-
	Тип	2-х ходовой	2-х ходовой	2-х ходовой	2-х ходовой	2-х ходовой	2-х ходовой	2-х ходовой
	Материал	Сталь	Сталь	Сталь	Сталь	Сталь	Сталь	Сталь
Режимы работы	Количество секций	-	-	-	-	-	-	-
	Отопление	•	•	•	•	•	•	•
Горячее водоснабжение		-	-	-	-	-	-	-
Отопительный контур								
Камера сгорания	Открытая	-	-	-	-	-	-	-
	Закрытая	•	•	•	•	•	•	•
Полезная мощность (газ)	Газ	кВт	630	750	870	970	1030	1300
	Дизельное топливо	кВт	630	750	870	970	1030	1300
	Дрова	кВт	-	-	-	-	-	-
	Уголь	кВт	-	-	-	-	-	-
Время сгорания	Дрова	час	-	-	-	-	-	-
	Уголь	час	-	-	-	-	-	-
Максимальная длина полена	см	-	-	-	-	-	-	
КПД	%	92.26	92.25	92.29	92.20	92.22	92.24	92.26
Диапазон результативной температуры **		°C	60-90	60-90	60-90	60-90	60-90	60-90
Рабочее давление отопительного контура	Минимальное	Атм	1.0	1.0	1.0	1.0	1.0	1.0
	Максимальное	Атм	5.0	5.0	5.0	5.0	5.0	5.0
Объем расширительного бака системы отопления	л	-	-	-	-	-	-	-
Контур подачи газа								
Номинальное давление газа	Природный газ (E)	мм.в.ст	-	-	-	-	-	-
	Сжиженный газ (G30)	мм.в.ст	-	-	-	-	-	-
Управление								
Терморегуляторы	Thermolink B (eBUS)	-	-	-	-	-	-	-
	Thermolink P (eBUS)	-	-	-	-	-	-	-
	Thermolink S	-	-	-	-	-	-	-
	INSTAT 2	-	-	-	-	-	-	-
	INSTAT Plus	-	-	-	-	-	-	-
	SD 2000	-	-	-	-	-	-	-
	RVA 43.222	-	-	-	-	-	-	-
	RVA 63.242	-	-	-	-	-	-	-
	RVA 63.280	-	-	-	-	-	-	-
	E 8.4401	•	•	•	•	•	•	•
Управление								
Панель управления	Светодиодная индикация	-	-	-	-	-	-	-
	Жидкокристаллический дисплей	-	-	-	-	-	-	-
	Индикация температуры	•	•	•	•	•	•	•
	Индикация давления теплоносителя	-	-	-	-	-	-	-
Безопасность	Индикация неисправностей	-	-	-	-	-	-	-
	Датчик тяги	-	-	-	-	-	-	-
Безопасность	Термостатический регулятор	•	•	•	•	•	•	•
	Контроль пламени	-	-	-	-	-	-	-
	Предохранительный клапан	-	-	-	-	-	-	-
	Датчик перегрева	•	•	•	•	•	•	•
	Защита от промерзания	-	-	-	-	-	-	-
Антиблокировка насоса	-	-	-	-	-	-	-	
Размеры и подключение								
Электрическое подключение	Напряжение/Частота	В/Гц	230	230	230	230	230	230
	Потребление	Вт	20	20	20	20	20	20
	Класс электрической защиты	-	-	-	-	-	-	-
Присоединительные диаметры	Дымоход	мм	300	350	350	350	400	400
	Газопровод	дюйм	-	-	-	-	-	-
	Контур отопления	DN	80	100	100	100	125	125
	Контур ГВС	дюйм	-	-	-	-	-	-
Габариты	Высота	мм	1380	1510	1510	1510	1660	1660
	Глубина	мм	2240	2255	2255	2500	2500	2500
	Ширина	мм	1160	1290	1290	1290	1440	1440
Вес	кг	963.0	1205.0	1205.0	1417.0	1843.0	1843.0	1843.0

* Указанная стоимость действительна с 1 сентября 2012 года и носит исключительно информационный характер и ни при каких условиях не является публичной офертой, определенной положениями Статьи 437 гражданского кодекса Российской Федерации.

** Термостат 60-110°C приобретается отдельно
*** Вентиляторная горелка приобретается отдельно

Внимание!

Технические характеристики оборудования могут быть изменены без предварительного уведомления или каких-либо обязательств со стороны производителя
Для обеспечения правильной эксплуатации изделия необходимо внимательно ознакомиться с инструкцией
Котлы прошли испытания и сертифицированы в соответствии с законодательством Российской Федерации

		NO 1400-3500						
		NO 1400	NO 1600	NO 1800	NO 2000	NO 2400	NO 3000	NO 3500
Артикул		0010002832	0010002833	0010002834	0010002835	0010002836	0010002837	0010002838
Стоимость*	EUR	20 999	22 999	24 999	28 999	30 999	39 999	44 999
Тип котла	Напольный	•	•	•	•	•	•	•
	Электронезависимый	-	-	-	-	-	-	-
Применение	Открытые системы отопления	-	-	-	-	-	-	-
	Закрытые системы отопления	•	•	•	•	•	•	•
Тип топлива (зависит от типа горелки)"	Природный газ (E)	•	•	•	•	•	•	•
	Сжиженный газ (G30)	•	•	•	•	•	•	•
	Дизельное топливо	•	•	•	•	•	•	•
	Твердое топливо	-	-	-	-	-	-	-
Горелка	Инжекционная	-	-	-	-	-	-	-
	Вентиляторная ***	•	•	•	•	•	•	•
	Одноступенчатая ***	•	•	•	•	•	•	•
	Двухступенчатая***	•	•	•	•	•	•	•
	Модулирующая***	-	-	-	-	-	-	-
Тип розжига	Пьезорозжиг	-	-	-	-	-	-	-
	Электророзжиг	-	-	-	-	-	-	-
Теплообменник	Тип	2-х ходовой	2-х ходовой	2-х ходовой	2-х ходовой	2-х ходовой	2-х ходовой	2-х ходовой
	Материал	Сталь	Сталь	Сталь	Сталь	Сталь	Сталь	Сталь
	Количество секций	-	-	-	-	-	-	-
Режимы работы	Отопление	•	•	•	•	•	•	•
	Горячее водоснабжение	-	-	-	-	-	-	-
Отопительный контур								
Камера сгорания	Открытая	-	-	-	-	-	-	-
	Закрытая	•	•	•	•	•	•	•
Полезная мощность (газ)	Газ	кВт	1400	1600	1800	2000	2400	3000
	Дизельное топливо	кВт	1400	1600	1800	2000	2400	3000
	Дрова	кВт	-	-	-	-	-	-
	Уголь	кВт	-	-	-	-	-	-
Время сгорания	Дрова	час	-	-	-	-	-	-
	Уголь	час	-	-	-	-	-	-
Максимальная длина полена	см	-	-	-	-	-	-	
КПД	%	92.29	92.33	92.31	92.29	92.31	92.31	92.30
Диапазон результативной температуры **	°C	60-90	60-90	60-90	60-90	60-90	60-90	60-90
Рабочее давление отопительного контура	Минимальное	Атм	1.0	1.0	1.0	1.0	1.0	1.0
	Максимальное	Атм	5.0	5.0	5.0	5.0	5.0	5.0
Объем расширительного бака системы отопления	л	-	-	-	-	-	-	-
Контур подачи газа								
Номинальное давление газа	Природный газ (E)	мм.в.ст	-	-	-	-	-	-
	Сжиженный газ (G30)	мм.в.ст	-	-	-	-	-	-
Управление								
Терморегуляторы	Thermolink B (eBUS)	-	-	-	-	-	-	-
	Thermolink P (eBUS)	-	-	-	-	-	-	-
	Thermolink S	-	-	-	-	-	-	-
	INSTAT 2	-	-	-	-	-	-	-
	INSTAT Plus	-	-	-	-	-	-	-
	SD 2000	-	-	-	-	-	-	-
	RVA 43.222	-	-	-	-	-	-	-
	RVA 63.242	-	-	-	-	-	-	-
	RVA 63.280	-	-	-	-	-	-	-
	E 8.4401	•	•	•	•	•	•	
Управление								
Панель управления	Светодиодная индикация	-	-	-	-	-	-	-
	Жидкокристаллический дисплей	-	-	-	-	-	-	-
	Индикация температуры	•	•	•	•	•	•	•
	Индикация давления теплоносителя	-	-	-	-	-	-	-
	Индикация неисправностей	-	-	-	-	-	-	
Безопасность								
Безопасность	Датчик тяги	-	-	-	-	-	-	-
	Термостатический регулятор	•	•	•	•	•	•	•
	Контроль пламени	-	-	-	-	-	-	-
	Предохранительный клапан	-	-	-	-	-	-	-
	Датчик перегрева	•	•	•	•	•	•	•
	Защита от промерзания	-	-	-	-	-	-	-
	Антиблокировка насоса	-	-	-	-	-	-	
Размеры и подключение								
Электрическое подключение	Напряжение/Частота	В/Гц	230	230	230	230	230	230
	Потребление	Вт	20	20	20	20	20	20
	Класс электрической защиты	-	-	-	-	-	-	-
Присоединительные диаметры	Дымоход	мм	400	400	400	500	500	550
	Газопровод	дюйм	-	-	-	-	-	-
	Контур отопления	DN	150	150	150	200	200	200
	Контур ГВС	дюйм	-	-	-	-	-	-
Габариты	Высота	мм	1746	1746	1746	1876	1876	2146
	Глубина	мм	2850	2850	3060	3190	3450	3900
	Ширина	мм	1470	1470	1470	1600	1600	1870
Вес	кг	2600.0	2600.0	2750.0	6350.0	3900.0	5200.0	5700.0

* Указанная стоимость действительна с 1 сентября 2012 года и носит исключительно информационный характер и ни при каких условиях не является публичной офертой, определенной положениями Статьи 437 гражданского кодекса Российской Федерации.

** Термостат 60-110°C приобретается отдельно

*** Вентиляторная горелка приобретается отдельно

Внимание!

Технические характеристики оборудования могут быть изменены без предварительного уведомления или каких-либо обязательств со стороны производителя

Для обеспечения правильной эксплуатации изделия необходимо внимательно ознакомиться с инструкцией
Котлы прошли испытания и сертифицированы в соответствии с законодательством Российской Федерации

		ВОДОНАГРЕВАТЕЛИ КОСВЕННОГО НАГРЕВА				
		WH B60 Z	FS B100 MSR	FS B100 Z	FS B200 Z	FS B200 S
Артикул		0010006653	0010003789	1165	1170	1169
Стоимость*	EUR	755	807	539	701	971
Тип бойлера	Прямоугольный	-	•	-	-	-
	Цилиндрический	•	-	•	•	•
	Накопительный	•	•	•	•	•
	Настенный	•	-	•	•	-
	Напольный	-	•	-	-	•
Номинальный объем бойлера	л	53.0	95.0	100.0	200.0	200.0
Тип теплообменника	Стальной	•	•	•	•	•
	Трубчатый	•	•	•	•	•
Линия рециркуляции горячей воды	л	-	•	-	-	-
Площадь поверхности теплообменника	м ²	0.54	0.90	0.66	0.96	1.21
Объем встроенного расширительного бака	л	2.0	-	-	-	-
Время нагрева бойлера от 10°C до 60°C	мин	12	13	18	22	16
Производительность горячей воды при Δt = 60°C	л/мин	13.6	18.3	16.2	24.2	32.6
Максимальная температура нагрева воды	°C	80	80	80	80	80
Рабочее давление в контуре ГВС	Минимальная	л/мин	1.0	1.0	1.0	1.0
	Максимальное	л/мин	6.0	6.0	6.0	6.0
Защита от накипи и коррозии	Магниевого анода	•	•	•	•	•
Эмалированная поверхность	Эмалированная поверхность	•	•	•	•	•
Антибактериальная защита		•	•	•	•	•
Теплоизоляция	Полиуретановая	•	•	•	•	•
Эмалированная поверхность	Эмалированное покрытие	•	•	•	•	•
Индикация температуры		-	•	-	-	-
Датчик температуры		-	•	•	•	•
Поддержание заданной температуры		-	•	•	•	•
Сливной штуцер		•	•	•	•	•
Электрическое подключение	Напряжение/Частота	В/Гц	-	230/50	230/50	230/50
	Потребление	Вт	-	250	250	250
	Класс электрической защиты		-	IP 40	IP 40	IP 40
Присоединительные диаметры	Контур отопления	дюйм	3/4"	3/4"	1"	1"
	Контур ГВС	дюйм	1/2"	1/2"	3/4"	1"
	Контур рециркуляции	дюйм	-	3/8"	-	-
Габариты	Высота	мм	900	880	865	1570
	Глубина	мм	420	520	-	-
	Ширина	мм	410	550	-	-
	Диаметр	мм	-	-	501	505
Вес, без воды	кг	52.0	46.0	49.0	73.0	90.0

* Указанная стоимость действительна с 1 сентября 2012 года и носит исключительно информационный характер и ни при каких условиях не является публичной офертой, определенной положениями Статьи 437 гражданского кодекса Российской Федерации.

Внимание!

Технические характеристики оборудования могут быть изменены без предварительного уведомления или каких-либо обязательств со стороны производителя. Для обеспечения правильной эксплуатации изделия необходимо внимательно ознакомиться с инструкцией. Водонагреватели прошли испытания и сертифицированы в соответствии с законодательством Российской Федерации.

		ВОДОНАГРЕВАТЕЛИ КОСВЕННОГО НАГРЕВА		
		FS B300 S	FS B400 S	FS B500 S
Артикул		0010004333	0010004334	0010004335
Стоимость*	EUR	1 241	1 511	1 727
Тип бойлера	Прямоугольный	-	-	-
	Цилиндрический	•	•	•
	Накопительный	•	•	•
	Настенный	-	-	-
	Напольный	•	•	•
Номинальный объем бойлера	л	295.0	404.0	496.0
Тип теплообменника	Стальной	•	•	•
	Трубчатый	•	•	•
Линия рециркуляции горячей воды	л	•	•	•
Площадь поверхности теплообменника	м ²	1.60	1.50	2.10
Объем встроенного расширительного бака	л	-	-	-
Время нагрева бойлера от 10°C до 60°C	мин			
Производительность горячей воды при Δt = 60°C	л/мин	46.2	51.9	59.1
Максимальная температура нагрева воды	°C	85	85	85
Рабочее давление в контуре ГВС	Минимальная	л/мин	1.0	1.0
	Максимальное	л/мин	10.0	10.0
Защите от накипи и коррозии	Магниевого анода	•	•	•
Эмалированная поверхность	Эмалированная поверхность	•	•	•
Антибактериальная защита		•	•	•
Теплоизоляция	Полиуретановая	•	•	•
Эмалированная поверхность	Эмалированное покрытие	•	•	•
Индикация температуры		-	-	-
Датчик температуры		•	•	•
Поддержание заданной температуры		•	•	•
Сливной штуцер		•	•	•
Электрическое подключение	Напряжение/Частота	В/Гц	-	-
	Потребление	Вт	-	-
	Класс электрической защиты		-	-
Присоединительные диаметры	Контур отопления	дюйм	1"	1"
	Контур ГВС	дюйм	1"	1"
	Контур рециркуляции	дюйм	3/4"	3/4"
Габариты	Высота	мм	1775	1470
	Глубина	мм	-	-
	Ширина	мм	-	-
	Диаметр	мм	500	650
Вес, без воды	кг	125.0	145.0	165.0

* Указанная стоимость действительна с 1 сентября 2012 года и носит исключительно информационный характер и ни при каких условиях не является публичной офертой, определенной положениями Статьи 437 гражданского кодекса Российской Федерации.

Внимание!

Технические характеристики оборудования могут быть изменены без предварительного уведомления или каких-либо обязательств со стороны производителя. Для обеспечения правильной эксплуатации изделия необходимо внимательно ознакомиться с инструкцией. Водонагреватели прошли испытания и сертифицированы в соответствии с законодательством Российской Федерации.

ТАБЛИЦА СОВМЕСТИМОСТИ ВОДОНАГРЕВАТЕЛЕЙ И КОТЛОВ

		WH B60 Z	FS B100 MSR	FS B100 Z	FS B200 Z	FS B200 S	FS B300 S	FS B400 S	FS B500 S
Артикул		0010006653	0010003789	1165	1170	1169	0010004333	0010004334	0010004335
Мощность	кВт	16.8	26.1	19.2	43.0	30.0	46.0	46.0	61.0
Настенные котлы									
ГЕПАРД	11 MOV	-	-	-	-	-	-	-	-
	11 MTV	-	-	-	-	-	-	-	-
	23 MOV	-	-	-	-	-	-	-	-
	23 MTV	-	-	-	-	-	-	-	-
ПАНТЕРА	25 KOO	O	O	O	O	O	O	A	A
	25 KTO	O	O	O	O	O	O	A	A
	25 KOV	-	-	-	-	-	-	-	-
	25 KTV	-	-	-	-	-	-	-	-
	30 KTV	-	-	-	-	-	-	-	-
ТИГР	12 KOZ	-	-	-	-	-	-	-	-
	12 KTZ	-	-	-	-	-	-	-	-
	24 KOZ	-	-	-	-	-	-	-	-
	24 KTZ	-	-	-	-	-	-	-	-
СКАТ	6 KR 13	O	A	A	S	S	S	S	S
	9 KR 13	O	A	O	A	A	S	S	S
	12 KR 13	O	O	O	A	A	A	A	S
	14 KR 13	O	O	O	O	O	A	A	S
	18 KR 13	O	O	O	O	O	O	A	S
	21 KR 13	O	O	O	O	O	O	A	S
	24 KR 13	O	O	O	O	O	O	A	S
28 KR 13	O	O	O	O	O	O	A	A	

- Невозможная комбинация
O Оптимальная комбинация
S Неприменимая комбинация
A Возможная комбинация, однако мощность котла значительно меньше тепловоспринимающей способности бойлера, при этом полный нагрев всего объема воды в водонагревателе с 10 до 60 оС длится более 70 минут
B Возможная комбинация, однако мощность котла составляет более 75% от тепловоспринимающей способности водонагревателя, при этом к концу нагрева это приведет к тактованию котла
AO На 1 ступени котла наблюдается режим А, и на 2 ступени достигается режим O - low boiler output; 2nd stage - optimal boiler output
OB На 1 ступени котла наблюдается режим O, и на 2 ступени наблюдается режим B
BS Данная комбинация возможна только при использовании 1-ой ступени мощности, при этом наблюдается режим B. Использование полной мощности при работе на водонагреватель не рекомендуется

ТАБЛИЦА СОВМЕСТИМОСТИ ВОДОНАГРЕВАТЕЛЕЙ И КОТЛОВ

	WH B60 Z	FS B100 MSR	FS B100 Z	FS B200 Z	FS B200 S	FS B300 S	FS B400 S	FS B500 S
Артикул	0010006653	0010003789	1165	1170	1169	0010004333	0010004334	0010004335
Мощность	кВт 16.8	26.1	19.2	43.0	30.0	46.0	46.0	61.0
Настенные котлы								
БОБЕР	20 DLO	-	-	-	-	-	-	-
	30 DLO	-	-	-	-	-	-	-
	40 DLO	-	-	-	-	-	-	-
	50 DLO	-	-	-	-	-	-	-
	60 DLO	-	-	-	-	-	-	-
ВОЛК	12 KSO	-	-	-	-	-	-	-
	12 KSO	-	-	-	-	-	-	-
	20 TLO	-	-	-	-	-	-	-
	30 TLO	-	-	-	-	-	-	-
	40 TLO	-	-	-	-	-	-	-
	50 TLO	-	-	-	-	-	-	-
	20 PLO	O	O	O	AO	AO	AO	AO
МЕДВЕДЬ	30 PLO	OB	O	O	O	AO	AO	S
	40 PLO	S	OB	OB	O	O	O	AO
	50 PLO	S	O	BS	O	O	O	O
	60 PLO	S	B	BS	O	O	O	O
	20 KLOM	O	O	O	AO	AO	AO	AO
	30 KLOM	S	O	O	O	O	AO	AO
	40 KLOM	S	OB	OB	O	O	O	AO
	50 KLOM	S	O	BS	O	O	O	O
	20 KLZ	-	-	-	-	-	-	-
	30 KLZ	-	-	-	-	-	-	-
	40 KLZ	-	-	-	-	-	-	-
	50 KLZ	-	-	-	-	-	-	-
ГРИЗЛИ	65 KLO	S	BS	S	OB	OB	O	O
	85 KLO	S	S	S	OB	S	OB	OB
	100 KLO	S	S	S	S	S	BS	BS
	130 KLO	S	S	S	S	S	S	S
	150 KLO	S	S	S	S	S	S	S
БИЗОН	30 NL	S	O	O	AO	AO	AO	AO
	35 NL	S	O	O	O	AO	AO	S
	40 NL	S	O	OB	O	O	O	AO
	50 NL	S	O	BS	O	O	O	O
	60 NL	S	S	S	O	O	O	O
	70 NL	S	S	S	OB	S	OB	OB

- Невозможная комбинация
O Оптимальная комбинация
S Непременная комбинация
A Возможная комбинация, однако мощность котла значительно меньше тепловоспринимающей способности бойлера, при этом полный нагрев всего объема воды в водонагревателе с 10 до 60 оС длится более 70 минут
B Возможная комбинация, однако мощность котла составляет более 75% от тепловоспринимающей способности водонагревателя, при этом к концу нагрева это приведет к тактованию котла
AO На 1 ступени котла наблюдается режим А, и на 2 ступени достигается режим O - low boiler output; 2nd stage - optimal boiler output
OB На 1 ступени котла наблюдается режим O, и на 2 ступени наблюдается режим B
BS Данная комбинация возможна только при использовании 1-ой ступени мощности, при этом наблюдается режим B. Использование полной мощности при работе на водонагреватель не рекомендуется

		NO 70-350									
		NO 70	NO 80	NO 90	NO 100	NO 120	NO 150	NO 200	NO 250	NO 300	NO 350
Длина головки горелки	mm	200-250	200-250	200-250	200-250	200-250	200-250	200-250	200-250	200-250	200-250
H2	mm	415	415	415	415	415	440	440	440	490	490
H	mm	1 030	1 030	1 030	1 030	1 030	1 080	1 080	1 080	1 080	1 080
H1	mm	855	855	855	855	855	905	905	1 005	1 005	1 005
H4	mm	911	911	911	911	911	961	961	1 061	1 061	1 061
H6	mm	415	415	415	415	415	440	440	440	490	490
L	mm	750	750	750	750	750	800	800	800	900	900
L2	mm	700	700	700	700	700	750	750	750	850	850
P	mm	1 055	1 055	1 195	1 195	1 195	1 440	1 440	1 690	1 690	1 940
P2	mm	630	630	755	755	755	1 000	1 000	1 250	1 250	1 250
P3	mm	413	413	513	513	513	513	513	513	523	523
P4	mm	240	240	265	265	265	475	475	700	725	980
P5	mm	402	402	417	417	417	452	452	452	467	467
øc	mm	200	200	200	200	200	250	250	250	250	250
øb	mm	130	130	130	130	130	160	160	160	160	160
N1	DN	50	50	50	50	50	50	50	50	65	65
N2	DN	50	50	50	50	50	50	50	50	65	65
N3	in	1"	1"	1"	1"	1"	1"	1"	1"	1"	1"
N4	in	1"	1"	1"	1"	1"	1"	1"	1"	1"	1"
N5	in	1"	1"	1"	1"	1"	1"	1"	1"	1"	1"
N6	in	1 1/2"	1 1/2"	1 1/2"	1 1/2"	1 1/2"	1 1/2"	1 1/2"	1 1/2"	1 1/2"	1 1/2"

		NO 420-1300								
		NO 420	NO 510	NO 630	NO 750	NO 870	NO 970	NO 1030	NO 1200	NO 1300
Длина головки горелки	mm	230-280	270-320	270-320	270-320	270-320	270-320	270-320	270-320	270-320
H2	mm	500	610	610	675	675	675	750	750	750
H	mm	1 190	1 380	1 380	1 510	1 510	1 510	1 660	1 660	1 660
H1	mm	1 015	1 205	1 205	1 335	1 335	1 335	1 485	1 485	1 485
H4	mm	1 095	1 285	1 285	1 417	1 417	1 417	1 568	1 568	1 568
H6	mm	500	610	610	625	625	625	750	750	750
L	mm	940	1 160	1 160	1 290	1 290	1 290	1 440	1 440	1 440
L2	mm	890	1 110	1 110	1 240	1 240	1 240	1 390	1 390	1 390
P	mm	1 900	1 950	2 240	2 255	2 255	2 500	2 500	2 500	2 500
P2	mm	1 502	1 502	1 792	1 753	1 753	2 003	2 003	2 003	2 003
P3	mm	600	663	663	704	704	704	704	704	704
P4	mm	850	850	1 150	1 100	1 100	1 200	1 200	1 200	1 200
P5	mm	450	437	427	451	451	596	596	596	596
øc	mm	250	300	300	350	350	350	400	400	400
øb	mm	225	225	225	280	280	280	280	280	280
N1	DN	80	80	80	100	100	100	125	125	125
N2	DN	80	80	80	100	100	100	125	125	125
N3	in	1"	1"	1"	1"	1"	1"	1"	1"	1"
N4	in	1"	1 1/4"	1 1/4"	1 1/4"	1 1/4"	1 1/4"	1 1/4"	1 1/4"	1 1/4"
N5	in	1 1/4"	1 1/4"	1 1/4"	1 1/2"	1 1/2"	1 1/2"	1 1/2"	1 1/2"	1 1/2"
N6	in	1 1/2"	1 1/2"	1 1/2"	1 1/2"	1 1/2"	1 1/2"	1 1/2"	1 1/2"	1 1/2"

		NO 1400-3500						
		NO 1400	NO 1600	NO 1800	NO 2000	NO 2400	NO 3000	NO 3500
H2	mm	880	880	880	945	945	1 080	1 080
H	mm	1 746	1 746	1 746	1 876	1 876	2 146	2 146
H1	mm	1 630	1 630	1 630	1 760	1 760	2 030	2 030
H6	mm	880	880	880	945	945	1 080	1 080
L	mm	1 470	1 470	1 470	1 600	1 600	1 870	1 870
L2	mm	1 270	1 270	1 270	1 400	1 400	1 670	1 670
P	mm	2 850	2 850	3 060	3 190	3 450	3 450	3 900
P2	mm	2 300	2 300	2 510	2 510	2 770	2 770	3 225
P3	mm	831	831	771	903	903	903	903
P4	mm	1 300	1 300	1 850	1 850	1 950	2 050	2 050
P5	mm	719	719	439	737	594	497	947
P6	mm	350-400	350-400	450-500	450-500	450-500	450-500	450-500
øc	mm	400	400	400	500	500	550	550
øb	mm	320	320	320	360	360	400	400
N1	DN	150	150	150	200	200	200	200
N2	DN	150	150	150	200	200	200	200
N3	in	1"	1"	1"	1"	1"	1"	1"
N4	in	1 1/4"	1 1/4"	1 1/4"	1 1/4"	1 1/4"	1 1/4"	1 1/4"
N5	in	1 1/2"	1 1/2"	1 1/2"	2"	2"	2"	2"
N6	in	1 1/2"	1 1/2"	1 1/2"	1 1/2"	1 1/2"	1 1/2"	1 1/2"
N6	in	1 1/2"	1 1/2"	1 1/2"	1 1/2"	1 1/2"	1 1/2"	1 1/2"

ПРАЙС-ЛИСТ



Артикул	Название	Мощность / Дымоудаление / Описание	Расчетная розничная цена EURO
НАСТЕННЫЕ ГАЗОВЫЕ КОТЛЫ			
Одноконтурные котлы			
0010008029	Пантера 25 KOO	25 кВт / дымоход / отопление помещений	€ 849
0010008030	Пантера 25 KTO	25 кВт / турбо / отопление помещений	€ 919
Двухконтурные котлы с пластинчатым теплообменником			
0010008031	Пантера 25 KOV	25 кВт / дымоход / отопление помещений и приготовление горячей воды	€ 949
0010008032	Пантера 25 KTV	25 кВт / турбо / отопление помещений и приготовление горячей воды	€ 999
0010008033	Пантера 30 KTV	30 кВт / турбо / отопление помещений и приготовление горячей воды	€ 1 099
0010011782	Гепард 11 MOV	11 кВт / дымоход / отопление помещений и приготовление горячей воды	€ 769
0010011783	Гепард 11 MTV	11 кВт / дымоход / отопление помещений и приготовление горячей воды	€ 819
0010007994	Гепард 23 MOV	23 кВт / дымоход / отопление помещений и приготовление горячей воды	€ 769
0010007995	Гепард 23 MTV	23 кВт / турбо / отопление помещений и приготовление горячей воды	€ 819
Котлы со встроенным 45-литровым бойлером			
0010003793	Тигр 12 KOZ	12 кВт / дымоход / отопление помещений и приготовление горячей воды	€ 1 599
0010003792	Тигр 12 KTZ	12 кВт / турбо / отопление помещений и приготовление горячей воды	€ 1 699
0010003795	Тигр 24 KOZ	24 кВт / дымоход / отопление помещений и приготовление горячей воды	€ 1 699
0010003794	Тигр 24 KTZ	24 кВт / турбо / отопление помещений и приготовление горячей воды	€ 1 799
НАСТЕННЫЕ ЭЛЕКТРИЧЕСКИЕ КОТЛЫ			
Одноконтурные котлы, мощностью от 6 до 28 кВт			
0010008951	Скат 6 KR 13	6 кВт / ~220 или ~380В / отопление помещений	€ 731
0010008952	Скат 9 KR 13	9 кВт / ~220 или ~380В / отопление помещений	€ 751
0010008953	Скат 12 KR 13	12 кВт / ~380В / отопление помещений	€ 762
0010008954	Скат 14 KR 13	14 кВт / ~380В / отопление помещений	€ 793
0010008955	Скат 18 KR 13	18 кВт / ~380В / отопление помещений	€ 844
0010008956	Скат 21 KR 13	21 кВт / ~380В / отопление помещений	€ 865
0010008957	Скат 24 KR 13	24 кВт / ~380В / отопление помещений	€ 885
0010008958	Скат 28 KR 13	28 кВт / ~380В / отопление помещений	€ 906

Артикул	Название	Мощность / Дымоудаление / Описание	Расчетная розничная цена EURO
---------	----------	------------------------------------	-------------------------------

НАПОЛЬНЫЕ ЧУГУННЫЕ КОТЛЫ ДЛЯ РАБОТЫ НА ТВЕРДЫХ ВИДАХ ТОПЛИВА

Котлы электронезависимые, мощностью от 19 до 48 кВт

0020043033	Бобёр 20 DLO	19 кВт / дымоход / электронезависимые	€ 1 312
0020043034	Бобёр 30 DLO	24 кВт / дымоход / электронезависимые	€ 1 522
0020043035	Бобёр 40 DLO	32 кВт / дымоход / электронезависимые	€ 1 679
0020043036	Бобёр 50 DLO	39 кВт / дымоход / электронезависимые	€ 1 994
0020043037	Бобёр 60 DLO	48 кВт / дымоход / электронезависимые	€ 2 204

НАПОЛЬНЫЕ СТАЛЬНЫЕ ГАЗОВЫЕ КОТЛЫ

Котлы электронезависимые, мощностью от 12 и 16 кВт

K010010214	Волк 12 KSO	12 кВт / дымоход / пьезорозжиг / электронезависимые	€ 355
K010010215	Волк 12 KSO	16 кВт / дымоход / пьезорозжиг / электронезависимые	€ 385

НАПОЛЬНЫЕ ЧУГУННЫЕ ГАЗОВЫЕ КОТЛЫ

Котлы электронезависимые, мощностью от 17 до 45 кВт

20TLOR15	Медведь 20 TLO	17 кВт / дымоход / пьезорозжиг / электронезависимые	€ 1 199
30TLOR15	Медведь 30 TLO	26 кВт / дымоход / пьезорозжиг / электронезависимые	€ 1 349
40TLOR15	Медведь 40 TLO	35 кВт / дымоход / пьезорозжиг / электронезависимые	€ 1 549
50TLOR15	Медведь 50 TLO	45 кВт / дымоход / пьезорозжиг / электронезависимые	€ 1 749

Котлы мощностью от 17 до 50 кВт

20PLOR15	Медведь 20 PLO	17 кВт / дымоход / пьезорозжиг	€ 1 009
30PLOR15	Медведь 30 PLO	26 кВт / дымоход / пьезорозжиг	€ 1 121
40PLOR15	Медведь 40 PLO	35 кВт / дымоход / пьезорозжиг	€ 1 325
50PLOR15	Медведь 50 PLO	44,5 кВт / дымоход / пьезорозжиг	€ 1 478
0010003788	Медведь 60 PLO	50 кВт / дымоход / пьезорозжиг	€ 1 631

Котлы с модулируемой газовой горелкой, мощностью от 17 до 45 кВт

0010005724	Медведь 20 KLOM	17 кВт / дымоход / электророзжиг	€ 1 091
0010005725	Медведь 30 KLOM	26 кВт / дымоход / электророзжиг	€ 1 195
0010005726	Медведь 40 KLOM	35 кВт / дымоход / электророзжиг	€ 1 403
0010005727	Медведь 50 KLOM	45 кВт / дымоход / электророзжиг	€ 1 611

Котлы с модулируемой газовой горелкой и встроенным 110-ти литровым бойлером, мощностью от 17 до 44 кВт

0010005748	Медведь 20 KLZ	17 кВт / дымоход / электророзжиг	€ 2 345
0010005749	Медведь 30 KLZ	26 кВт / дымоход / электророзжиг	€ 2 447
0010005750	Медведь 40 KLZ	35 кВт / дымоход / электророзжиг	€ 2 600
0010005751	Медведь 50 KLZ	44 кВт / дымоход / электророзжиг	€ 2 804

Котлы с 2-х ступенчатой газовой горелкой мощностью от 65 до 150 кВт

65KLOR12	Гризли 65 KLO	65 кВт / дымоход / электророзжиг	€ 2 899
85KLOR12	Гризли 85 KLO	85 кВт / дымоход / электророзжиг	€ 3 349
100KLOR12	Гризли 100 KLO	99 кВт / дымоход / электророзжиг	€ 3 849
130KLOR12	Гризли 130 KLO	130 кВт / дымоход / электророзжиг	€ 4 799
150KLOR12	Гризли 150 KLO	150 кВт / дымоход / электророзжиг	€ 5 299

НАПОЛЬНЫЕ ЧУГУННЫЕ КОТЛЫ ДЛЯ РАБОТЫ НА ГАЗОВОМ И ДИЗЕЛЬНОМ ТОПЛИВЕ *

Котлы мощностью от 27 до 70 кВт

0010003940	Бизон 30 NL	27 кВт / дымоход	€ 949
0010003941	Бизон 35 NL	31 кВт / дымоход	€ 999
0010003942	Бизон 40 NL	38 кВт / дымоход	€ 1 049
0010003943	Бизон 50 NL	50 кВт / дымоход	€ 1 199
0010003944	Бизон 60 NL	60 кВт / дымоход	€ 1 399
0010003945	Бизон 70 NL	70 кВт / дымоход	€ 1 499

Артикул	Название	Мощность / Дымоудаление / Описание	Расчетная розничная цена EURO
ПРОМЫШЛЕННЫЕ СТАЛЬНЫЕ КОТЛЫ *			
Котлы мощностью от 70 до 3500 кВт			
0010002813	NO 70	70 кВт / стальной жаротрубный котёл	€ 2 599
0010002814	NO 80	80 кВт / стальной жаротрубный котёл	€ 2 999
0010002815	NO 90	90 кВт / стальной жаротрубный котёл	€ 3 199
0010002816	NO 100	100 кВт / стальной жаротрубный котёл	€ 3 399
0010002817	NO 120	120 кВт / стальной жаротрубный котёл	€ 3 599
0010002818	NO 150	150 кВт / стальной жаротрубный котёл	€ 4 199
0010002819	NO 200	200 кВт / стальной жаротрубный котёл	€ 4 499
0010002820	NO 250	250 кВт / стальной жаротрубный котёл	€ 4 899
0010002821	NO 300	300 кВт / стальной жаротрубный котёл	€ 5 399
0010002822	NO 350	350 кВт / стальной жаротрубный котёл	€ 5 999
0010002823	NO 420	400 кВт / стальной жаротрубный котёл	€ 6 999
0010002824	NO 510	500 кВт / стальной жаротрубный котёл	€ 8 499
0010002825	NO 630	620 кВт / стальной жаротрубный котёл	€ 9 999
0010002826	NO 750	750 кВт / стальной жаротрубный котёл	€ 10 999
0010002827	NO 870	850 кВт / стальной жаротрубный котёл	€ 12 499
0010002828	NO 970	950 кВт / стальной жаротрубный котёл	€ 13 999
0010002829	NO 1030	1020 кВт / стальной жаротрубный котёл	€ 14 499
0010002830	NO 1200	1200 кВт / стальной жаротрубный котёл	€ 16 499
0010002831	NO 1300	1300 кВт / стальной жаротрубный котёл	€ 17 999
0010002832	NO 1400	1400 кВт / стальной жаротрубный котёл	€ 20 999
0010002833	NO 1600	1600 кВт / стальной жаротрубный котёл	€ 22 999
0010002834	NO 1800	1800 кВт / стальной жаротрубный котёл	€ 24 499
0010002835	NO 2000	2000 кВт / стальной жаротрубный котёл	€ 28 999
0010002836	NO 2400	2400 кВт / стальной жаротрубный котёл	€ 30 999
0010002837	NO 3000	3000 кВт / стальной жаротрубный котёл	€ 39 999
0010002838	NO 3500	3500 кВт / стальной жаротрубный котёл	€ 44 999

БОЙЛЕРЫ КОСВЕННОГО НАГРЕВА

0010006653	WH B60 Z	60 литров / настенный прямоугольный бойлер	€ 755
1165	FS B100 Z	100 литров / настенный цилиндрический бойлер	€ 539
1170	FS B200 Z	200 литров / настенный цилиндрический бойлер	€ 701
0010003789	FS B100 MSR	100 литров / напольный прямоугольный бойлер	€ 807
1169	FS B200 S	200 литров / напольный цилиндрический бойлер	€ 971
0010004333	FS B300 S	300 литров / напольный цилиндрический бойлер	€ 1 241
0010004334	FS B400 S	400 литров / напольный цилиндрический бойлер	€ 1 511
0010004335	FS B500 S	500 литров / напольный цилиндрический бойлер	€ 1 727

Артикул	Название	Расчетная розничная цена EURO
ДЫМОХОДЫ И ПРИНАДЛЕЖНОСТИ		
Коаксиальные дымоходы, Ø60/100		
2805	Комплект дымовых труб, Ø60/100мм, длина 1м / S3	€ 129
2825	Соосная труба, Ø60/100мм, длина 1м / T1D-1000	€ 35
2840	Колено, 45°, Ø60/100мм / K11D	€ 39
2841	Отвод прямоугольный, Ø60/100мм / O1	€ 59
2842	Колено, 90°, Ø60/100мм / K1D	€ 29
2845	Проходной изолятор для крыши, прямой / PR3	€ 33
0020056513	Концевая деталь, Ø60/100мм / DZ1D (пред.код 2850)	€ 39
2857	Ловушка конденсата, Ø60/100мм / Z1	€ 59
3942	Концевая труба, Ø60/100мм, длина 1м / T3D-1000	€ 65
3945	Соосная труба, Ø60/100мм, длина 0,5м / T1D-500	€ 29
3946	Соосная труба, Ø60/100мм, длина 0,2м / T1D-200	€ 22
0020055536	Манжета, Ø100/100мм / M1D (пред.код: 4175)	€ 11
0020055537	Манжета, Ø100/95мм / M3D (пред.код: 4176)	€ 11
4179	Уплотнение фланца / TP1D	€ 7
5300	Вертикальное соосное окончание, козырёк / SM1D	€ 50
5301	Розетка силиконовая, наружная, Ø100мм / SR1D	€ 9
5302	Розетка пластмассовая, внутренняя, Ø100мм / SR3D	€ 5
5425	Уплотнение силиконовое, Ø100мм / TE1	€ 7
5426	Уплотнение силиконовое, Ø60мм / TE3	€ 7
0020056511	Горизонтальная система, Ø60/100мм, длина 0,75м / S5D-750 (пред.код: 6753)	€ 62
0020056512	Колено с флянцем, 90°, Ø60/100мм / K5D (пред.код: 7193)	€ 49
0020056510	Горизонтальная система, Ø60/100мм, длина 1м, / S5D-1000 (пред.код: 7194)	€ 69
Раздельные дымоходы, Ø80мм		
0020056514	Комплект раздельных труб, Ø80мм / S2 (пред.код 2803)	€ 99
2821	Раздельная труба с корзиной / T4	€ 37
4754	Гибкое удлинение Ø80 PO2	€ 35
0020088232	Колено DN 80 - 45°	€ 22
0020088233	Колено DN 80 - 90°	€ 24
2858	Ловушка конденсата Ø80mm Z2	€ 39
2843	Ответвление прямоугольное Ø80mm с заглушкой O2	€ 189
2809	Комплект дымовых труб Ø80mm – 1m S4	€ 119
2865	Вертикальное окончание, козырек - Ø80 SM2	€ 19
2844	Проходной изолятор для крыши, косой PS3	€ 36
0020045058	Разделительный элемент 60/100 → 2 x Ø80mm	€ 39
2853	Переходник Ø60/80mm R2	€ 23
2927	Розетка силиконовая Ø80mm SR2	€ 9
2921	Хомут Ø80mm SP2	€ 12
5303	Уплотнение силиконовое Ø80mm TE2	€ 7

Артикул	Название	Расчетная розничная цена EURO
КОМНАТНЫЕ РЕГУЛЯТОРЫ		
1554	Комнатный регулятор, INSTAT 2	€ 69
0020081855	Комнатный регулятор, INSTAT plus	€ 119
1560	Комнатный регулятор, биметаллический	€ 22
1567	Комнатный регулятор, мембранный	€ 20
1568	Комнатный регулятор, мембранный, позолоченные контакты	€ 22
6195	Комнатный регулятор, SD2000 Protherm	€ 29
0020035408	Комнатный регулятор, THERMOLINK P (eBUS) для котлов ПАНТЕРА Версия 19	€ 85
0020035406	Комнатный регулятор, THERMOLINK B (eBUS) для котлов ПАНТЕРА Версия 19	€ 79
0020035407	Комнатный регулятор, 2-х позиционный (вкл./выкл.), THERMOLINK S	€ 99
КАСКАДНЫЕ РЕГУЛЯТОРЫ И ПРИНАДЛЕЖНОСТИ		
S-RG1	Комплект управления Регулятор RVA43.222 - 1 шт Клеммы SVA43.222 - 1 компл Погружной датчик QAZ21.5220 - 1 шт"	€ 579
S-RG2	Комплект управления Регулятор RVA63.242 - 1 шт Клеммы SVA63.242 - 1 компл Погружной датчик QAZ21.5220 - 2 шт Датчик наружной температуры QAC 31/101 - 1 шт Накладной датчик QAD21/209 - 1 шт"	€ 879
S-RG3	Комплект управления Регулятор RVA63.280 - 1 шт Клеммы SVA63.280 - 1 компл Погружной датчик QAZ21.5220 - 2 шт Датчик наружной температуры QAC 31/101 - 1 шт Накладной датчик QAD21/209 - 2 шт"	€ 1 049
0020032151	Комплект управления каскадный регулятор E8.4401, KROMSCHRODER"	€ 569
0010003659	Панель управления для котла NO	€ 285
ДАТЧИКИ НАРУЖНОЙ ТЕМПЕРАТУРЫ		
4180	Датчик наружной температуры S010075 для котлов ТИГР Версия 17 и МЕДВЕДЬ KLZ, KLOM	€ 25
0020040797	Датчик наружной температуры S010075 для котлов ПАНТЕРА Версия 18 и 19, ГЕПАРД, СКАТ Версия 13	€ 35
1650	Датчик наружной температуры QAC31/101	€ 28
0020049244	Датчик наружной температуры, AF	€ 19
0020049245	Датчик температуры для бойлера, SPF	€ 25
0020049246	Датчик температуры проточной воды, VF	€ 35
КОМПЛЕКТЫ И ПРИНАДЛЕЖНОСТИ ДЛЯ СОЕДИНЕНИЯ КОТЛА С НАКОПИТЕЛЬНЫМ БОЙЛЕРОМ		
4663	Комплект для соединения бойлера B100MS и котла МЕДВЕДЬ PLO Версия 15	€ 379
0010006491	Комплект для соединения бойлера B100MS и котла МЕДВЕДЬ KLOM	€ 11
0010003390	Комплект для соединения бойлера B100MS и котла МЕДВЕДЬ TLO Версия 15	€ 69
0020015570	Комплект 3-х ходового клапана, FUGAS для котла СКАТ Версия 11 и 13	€ 109
0010003511	Комплект для соединения бойлера B120S и котла СКАТ Версия 11	€ 56
0020106367	Комплект для соединения настенного котла с бойлером B60 (без шлангов), соединение лев./прав.	€ 59
0020106368	Комплект для соединения настенного котла с бойлером B60 (без шлангов), соединение снизу	€ 129
0020018051	Термостат капиллярный, TG 300 мм для котла СКАТ Версия 11	€ 42
0020072569	Термостат к бойлерам B300S, B400S, B500S	€ 89
2045	Трехходовой клапан для подключения бойлеров к котлам МЕДВЕДЬ PLO, 1"	€ 119
2046	Трехходовой клапан для подключения бойлеров, 3/4"	€ 119
5805	Датчик, S010045, длина 1м	€ 9
5806	Датчик, S010044, длина 2м	€ 9

Артикул	Название	Расчетная розничная цена EURO
---------	----------	-------------------------------

ДАТЧИКИ НАРУЖНОЙ ТЕМПЕРАТУРЫ И КОМПЛЕКТЫ БЕЗОПАСНОСТИ

4829	Комплект безопасности - II	€ 95
0020049308	Комплект безопасности Caleffi 544 для котлов DLO	€ 229

НАДСТАВКА ПОЛУ-ТУРБО

2867	Надставка, PROTHERM PT 20	€ 149
2868	Надставка, PROTHERM PT 30	€ 159
2869	Надставка, PROTHERM PT 40	€ 159
PT50	Надставка, PROTHERM PT 50	€ 179
5992	Переходник с Ø60мм на Ø80мм, (код по каталогу: R6)	€ 31
7265	Переходник с Ø60мм на Ø80мм, (код по каталогу: R7)	€ 60

КОМПЛЕКТЫ ПЕРЕВОДА НА СЖИЖЕННЫЙ / ПРИРОДНЫЙ ГАЗ

SPB-12KXO	Комплект перевода на сжиженный газ для котла ПАНТЕРА 12 кВт Версия 15 и Версия 17	€ 10
0010005363	Комплект перевода на сжиженный газ для котла ПАНТЕРА 24 кВт Версия 17	€ 33
0010005364	Комплект перевода на сжиженный газ для котла ПАНТЕРА 28 кВт Версия 17	€ 37
0020059677	Комплект перевода на сжиженный газ для котла ПАНТЕРА 12 кВт Версия 18	€ 77
0010005769	Комплект перевода на сжиженный газ для котла ПАНТЕРА 24 кВт Версия 18	€ 96
0010005362	Комплект перевода на сжиженный газ для котла ЛЕОПАРД Версия 17	€ 102
0010005365	Комплект перевода на природный газ для котла ЛЕОПАРД Версия 17	€ 102
SPB-TLO15	Комплект перевода на природный газ для котла МЕДВЕДЬ Версия 15	€ 25
0020095607	Комплект перевода на сжиженный газ для котла ГЕПАРД 23 MOV	€ 109
0020095608	Комплект перевода на сжиженный газ для котла ГЕПАРД 23 MTV	€ 109
0020095611	Комплект перевода на сжиженный газ для котла Пантера 12 кВт Версия 19	€ 89
0020095613	Комплект перевода на сжиженный газ для котла Пантера 25 кВт Версия 19	€ 109
0020095615	Комплект перевода на сжиженный газ для котла Пантера 30 кВт Версия 19	€ 109

ПРОЧИЕ ПРИНАДЛЕЖНОСТИ

0020088231	Труба с ревизией DN 80	€ 109
0020094766	Комплект присоединения к системе отопления для котла ПАНТЕРА Версия 19, ГЕПАРД	€ 119
2406	Уплотнительное кольцо Ø60/100 мм /OK1	€ 4
2819	Раздельная труба Ø80, длина 1м / T2	€ 48

Артикул	Название	Мощность / Дымоудаление / Описание	Расчетная розничная цена EURO
0010008029	Пантера 25 КОО	25 кВт / дымоход / отопление помещений	€ 849
S-RG3	Комплект управления Регулятор RVA63.280 - 1 шт Клеммы SVA63.280 - 1 компл Погружной датчик QAZ21.5220 - 2 шт Датчик наружной температуры QAC 31/101 - 1 шт Накладной датчик QAD21/209 - 2 шт"		€ 1 049
S-RG2	Комплект управления Регулятор RVA63.242 - 1 шт Клеммы SVA63.242 - 1 компл Погружной датчик QAZ21.5220 - 2 шт Датчик наружной температуры QAC 31/101 - 1 шт Накладной датчик QAD21/209 - 1 шт"		€ 879
S-RG1	Комплект управления Регулятор RVA43.222 - 1 шт Клеммы SVA43.222 - 1 компл Погружной датчик QAZ21.5220 - 1 шт"		€ 579
SPB-TLO15	Комплект перевода на природный газ для котла МЕДВЕДЬ Версия 15		€ 25
SPB-12KXO	Комплект перевода на сжиженный газ для котла ПАНТЕРА 12 кВт Версия 15 и Версия 17		€ 10
PT50	Надставка, PROTHERM PT 50		€ 179
K010010215	Волк 12 KSO	16 кВт / дымоход / пьезорозжиг / электронезависимые	€ 385
K010010214	Волк 12 KSO	12 кВт / дымоход / пьезорозжиг / электронезависимые	€ 355
85KLOR12	Гризли 85 KLO	85 кВт / дымоход / электророзжиг	€ 3 349
7265	Переходник с Ø60мм на Ø80мм, (код по каталогу: R7)		€ 60
65KLOR12	Гризли 65 KLO	65 кВт / дымоход / электророзжиг	€ 2 899
6195	Комнатный регулятор, SD2000 Protherm		€ 29
5992	Переходник с Ø60мм на Ø80мм, (код по каталогу: R6)		€ 31
5806	Датчик, SO10044, длина 2м		€ 9
5805	Датчик, SO10045, длина 1м		€ 9
5426	Уплотнение силиконовое, Ø60мм / TE3		€ 7
5425	Уплотнение силиконовое, Ø100мм / TE1		€ 7
5303	Уплотнение силиконовое Ø80мм TE2		€ 7
5302	Розетка пластмассовая, внутренняя, Ø100мм / SR3D		€ 5
5301	Розетка силиконовая, наружная, Ø100мм / SR1D		€ 9
5300	Вертикальное соосное окончание, козырёк / SM1D		€ 50
50TLOR15	Медведь 50 TLO	45 кВт / дымоход / пьезорозжиг / электронезависимые	€ 1 749
50PLOR15	Медведь 50 PLO	44,5 кВт / дымоход / пьезорозжиг	€ 1 449
4829	Комплект безопасности - II		€ 95
4754	Гибкое удлинение Ø80 PO2		€ 35
4663	Комплект для соединения бойлера B100MS и котла МЕДВЕДЬ PLO Версия 15		€ 379
4180	Датчик наружной температуры SO10075 для котлов ТИГР Версия 17 и МЕДВЕДЬ KLZ, KLOM		€ 25
4180	Датчик наружной температуры SO10075 для котлов ТИГР Версия 17 и МЕДВЕДЬ KLZ, KLOM		€ 25
4179	Уплотнение фланца / TP1D		€ 7
40TLOR15	Медведь 40 TLO	35 кВт / дымоход / пьезорозжиг / электронезависимые	€ 1 549
40PLOR15	Медведь 40 PLO	35 кВт / дымоход / пьезорозжиг	€ 1 299
3946	Соосная труба, Ø60/100мм, длинна 0,2м / T1D-200		€ 22
3945	Соосная труба, Ø60/100мм, длинна 0,5м / T1D-500		€ 29
3942	Концевая труба, Ø60/100мм, длинна 1м / T3D-1000		€ 65
30TLOR15	Медведь 30 TLO	26 кВт / дымоход / пьезорозжиг / электронезависимые	€ 1 349
30PLOR15	Медведь 30 PLO	26 кВт / дымоход / пьезорозжиг	€ 1 099
2927	Розетка силиконовая Ø80мм SR2		€ 9
2921	Хомут Ø80мм SP2		€ 12
2869	Надставка, PROTHERM PT 40		€ 159
2868	Надставка, PROTHERM PT 30		€ 159
2867	Надставка, PROTHERM PT 20		€ 149
2865	Вертикальное окончание, козырек - Ø80 SM2		€ 19
2858	Ловушка конденсата Ø80мм Z2		€ 39
2857	Ловушка конденсата, Ø60/100мм / Z1		€ 59
2853	Переходник Ø60/80мм R2		€ 23
2845	Проходной изолятор для крыши, прямой / PR3		€ 33

Артикул	Название	Мощность / Дымоудаление / Описание	Расчетная розничная цена EURO
2844	Проходной изолятор для крыши, косяк PS3		€ 36
2843	Ответвление прямоугольное Ø80mm с заглушкой O2		€ 189
2842	Колено, 90°, Ø60/100мм / K1D		€ 29
2841	Отвод прямоугольный, Ø60/100мм / O1		€ 59
2840	Колено, 45°, Ø60/100мм / K11D		€ 39
2825	Соосная труба, Ø60/100мм, длина 1м / T1D-1000		€ 35
2821	Раздельная труба с корзиной / T4		€ 37
2819	Раздельная труба Ø80, длина 1м / T2		€ 48
2809	Комплект дымовых труб Ø80mm – 1м S4		€ 119
2805	Комплект дымовых труб, Ø60/100мм, длина 1м / S3		€ 129
2406	Уплотнительное кольцо Ø60/100 мм /OK1		€ 4
20TLOR15	Медведь 20 TLO	17 кВт / дымоход / пьезорозжиг / электронезависимые	€ 1 199
20PLOR15	Медведь 20 PLO	17 кВт / дымоход / пьезорозжиг	€ 989
2046	Трехходовой клапан для подключения бойлеров, 3/4"		€ 119
2045	Трехходовой клапан для подключения бойлеров к котлам МЕДВЕДЬ PLO, 1"		€ 119
1650	Датчик наружной температуры QAC31/101		€ 28
1650	Датчик наружной температуры QAC31/101		€ 28
1568	Комнатный регулятор, мембранный, позолоченные контакты		€ 22
1567	Комнатный регулятор, мембранный		€ 20
1560	Комнатный регулятор, биметаллический		€ 22
1554	Комнатный регулятор, INSTAT 2		€ 69
150KLOR12	Гризли 150 KLO	150 кВт / дымоход / электророзжиг	€ 5 299
130KLOR12	Гризли 130 KLO	130 кВт / дымоход / электророзжиг	€ 4 799
1170	FS B200 Z	200 литров / настенный цилиндрический бойлер	€ 649
1169	FS B200 S	200 литров / напольный цилиндрический бойлер	€ 899
1165	FS B100 Z	100 литров / настенный цилиндрический бойлер	€ 499
100KLOR12	Гризли 100 KLO	99 кВт / дымоход / электророзжиг	€ 3 849
0020106368	Комплект для соединения настенного котла с бойлером B60 (без шлангов), соединение снизу		€ 129
0020106367	Комплект для соединения настенного котла с бойлером B60 (без шлангов), соединение лев./прав.		€ 59
0020095615	Комплект перевода на сжиженный газ для котла Пантера 30 кВт Версия 19		€ 109
0020095613	Комплект перевода на сжиженный газ для котла Пантера 25 кВт Версия 19		€ 109
0020095611	Комплект перевода на сжиженный газ для котла Пантера 12 кВт Версия 19		€ 89
0020095608	Комплект перевода на сжиженный газ для котла ГЕПАРД 23 MTV		€ 109
0020095607	Комплект перевода на сжиженный газ для котла ГЕПАРД 23 MOV		€ 109
0020094766	Комплект присоединения к системе отопления для котла ПАНТЕРА Версия 19, ГЕПАРД		€ 119
0020088233	Колено DN 80 - 90°		€ 24
0020088232	Колено DN 80 - 45°		€ 22
0020088231	Труба с ревизией DN 80		€ 109
0020081855	Комнатный регулятор, INSTAT plus		€ 119
0020072569	Термостат к бойлерам B300S, B400S, B500S		€ 89
0020059677	Комплект перевода на сжиженный газ для котла ПАНТЕРА 12 кВт Версия 18		€ 77
0020056514	Комплект раздельных труб, Ø80мм / S2 (пред.код 2803)		€ 99
0020056513	Концевая деталь, Ø60/100мм / DZ1D (пред.код 2850)		€ 39
0020056512	Колено с флянцем, 90°, Ø60/100мм / K5D (пред.код: 7193)		€ 49
0020056511	Горизонтальная система, Ø60/100мм, длина 0,75м / S5D-750 (пред.код: 6753)		€ 62
0020056510	Горизонтальная система, Ø60/100мм, длина 1м, / S5D-1000 (пред.код: 7194)		€ 69
0020055537	Манжета, Ø100/95мм / M3D (пред.код: 4176)		€ 11
0020055536	Манжета, Ø100/100мм / M1D (пред.код: 4175)		€ 11
0020049308	Комплект безопасности Caleffi 544 для котлов DLO		€ 229
0020049246	Датчик температуры проточной воды, VF		€ 35
0020049245	Датчик температуры для бойлера, SPF		€ 25
0020049244	Датчик наружной температуры, AF		€ 19
0020045058	Разделительный элемент 60/100 → 2 x Ø80mm		€ 39
0020043037	Бобёр 60 DLO	48 кВт / дымоход / электронезависимые	€ 2 099
0020043036	Бобёр 50 DLO	39 кВт / дымоход / электронезависимые	€ 1 899
0020043035	Бобёр 40 DLO	32 кВт / дымоход / электронезависимые	€ 1 599
0020043034	Бобёр 30 DLO	24 кВт / дымоход / электронезависимые	€ 1 449
0020043033	Бобёр 20 DLO	19 кВт / дымоход / электронезависимые	€ 1 249
0020040797	Датчик наружной температуры S010075 для котлов ПАНТЕРА Версия 18 и 19, ГЕПАРД, СКАТ Версия 13		€ 35
0020040797	Датчик наружной температуры S010075 для котлов ПАНТЕРА Версия 18 и 19, ГЕПАРД, СКАТ Версия 13		€ 35
0020035408	Комнатный регулятор, THERMOLINK P (eBUS) для котлов ПАНТЕРА Версия 19		€ 85

Артикул	Название	Мощность / Дымоудаление / Описание	Расчетная розничная цена EURO
0020035407	Комнатный регулятор, 2-х позиционный (вкл./выкл.), THERMOLINK S		€ 99
0020035406	Комнатный регулятор, THERMOLINK B (eBUS) для котлов ПАНТЕРА Версия 19		€ 79
0020032151	Комплект управления каскадный регулятор E8.4401, KROMSCHRODER"		€ 569
0020018051	Термостат капиллярный, TG 300 мм для котла СКАТ Версия 11		€ 42
0020015570	Комплект 3-х ходового клапана, FUGAS для котла СКАТ Версия 11 и 13		€ 109
0010011783	Гепард 11 MTV	11 кВт / турбо / отопление помещений и приготовление горячей воды	€ 819
0010011782	Гепард 11 MOV	11 кВт / дымоход / отопление помещений и приготовление горячей воды	€ 769
0010008958	Скат 28 KR 13	28 кВт / ~380В / отопление помещений	€ 879
0010008957	Скат 24 KR 13	24 кВт / ~380В / отопление помещений	€ 859
0010008956	Скат 21 KR 13	21 кВт / ~380В / отопление помещений	€ 839
0010008955	Скат 18 KR 13	18 кВт / ~380В / отопление помещений	€ 819
0010008954	Скат 14 KR 13	14 кВт / ~380В / отопление помещений	€ 769
0010008953	Скат 12 KR 13	12 кВт / ~380В / отопление помещений	€ 739
0010008952	Скат 9 KR 13	9 кВт / ~220 или ~380В / отопление помещений	€ 729
0010008951	Скат 6 KR 13	6 кВт / ~220 или ~380В / отопление помещений	€ 709
0010008033	Пантера 30 KTV	30 кВт / турбо / отопление помещений и приготовление горячей воды	€ 1 099
0010008032	Пантера 25 KTV	25 кВт / турбо / отопление помещений и приготовление горячей воды	€ 999
0010008031	Пантера 25 KOV	25 кВт / дымоход / отопление помещений и приготовление горячей воды	€ 949
0010008030	Пантера 25 KTO	25 кВт / турбо / отопление помещений	€ 919
0010007995	Гепард 23 MTV	23 кВт / турбо / отопление помещений и приготовление горячей воды	€ 819
0010007994	Гепард 23 MOV	23 кВт / дымоход / отопление помещений и приготовление горячей воды	€ 769
0010006653	WH B60 Z	60 литров / настенный прямоугольный бойлер	€ 699
0010006491	Комплект для соединения бойлера B100MS и котла МЕДВЕДЬ KLOM		€ 11
0010005769	Комплект перевода на сжиженный газ для котла ПАНТЕРА 24 кВт Версия 18		€ 96
0010005751	Медведь 50 KLZ	44 кВт / дымоход / электророзжиг	€ 2 749
0010005750	Медведь 40 KLZ	35 кВт / дымоход / электророзжиг	€ 2 549
0010005749	Медведь 30 KLZ	26 кВт / дымоход / электророзжиг	€ 2 399
0010005748	Медведь 20 KLZ	17 кВт / дымоход / электророзжиг	€ 2 299
0010005727	Медведь 50 KLOM	45 кВт / дымоход / электророзжиг	€ 1 549
0010005726	Медведь 40 KLOM	35 кВт / дымоход / электророзжиг	€ 1 349
0010005725	Медведь 30 KLOM	26 кВт / дымоход / электророзжиг	€ 1 149
0010005724	Медведь 20 KLOM	17 кВт / дымоход / электророзжиг	€ 1 049
0010005365	Комплект перевода на природный газ для котла ЛЕОПАРД Версия 17		€ 102
0010005364	Комплект перевода на сжиженный газ для котла ПАНТЕРА 28 кВт Версия 17		€ 37
0010005363	Комплект перевода на сжиженный газ для котла ПАНТЕРА 24 кВт Версия 17		€ 33
0010005362	Комплект перевода на сжиженный газ для котла ЛЕОПАРД Версия 17		€ 102
0010004335	В 500 S	500 литров / напольный цилиндрический бойлер	€ 1 599
0010004334	В 400 S	400 литров / напольный цилиндрический бойлер	€ 1 399
0010004333	В 300 S	300 литров / напольный цилиндрический бойлер	€ 1 149
0010003945	Бизон 70 NL	70 кВт / дымоход	€ 1 499
0010003944	Бизон 60 NL	60 кВт / дымоход	€ 1 399
0010003943	Бизон 50 NL	50 кВт / дымоход	€ 1 199
0010003942	Бизон 40 NL	38 кВт / дымоход	€ 1 049
0010003941	Бизон 35 NL	31 кВт / дымоход	€ 999
0010003940	Бизон 30 NL	27 кВт / дымоход	€ 949
0010003795	Тигр 24 KOZ	24 кВт / дымоход / отопление помещений и приготовление горячей воды	€ 1 699
0010003794	Тигр 24 KTZ	24 кВт / турбо / отопление помещений и приготовление горячей воды	€ 1 799
0010003793	Тигр 12 KOZ	12 кВт / дымоход / отопление помещений и приготовление горячей воды	€ 1 599
0010003792	Тигр 12 KTZ	12 кВт / турбо / отопление помещений и приготовление горячей воды	€ 1 699
0010003789	В 100 S	100 литров / напольный прямоугольный бойлер	€ 849
0010003788	Медведь 60 PLO	50 кВт / дымоход / пьезорозжиг	€ 1 599
0010003659	Панель управления для котла NO		по запросу
0010003511	Комплект для соединения бойлера B120S и котла СКАТ Версия 11		€ 56
0010003390	Комплект для соединения бойлера B100MS и котла МЕДВЕДЬ TLO Версия 15		€ 69
0010002838	NO 3500	3500 кВт / стальной жаротрубный котёл	€ 44 999
0010002837	NO 3000	3000 кВт / стальной жаротрубный котёл	€ 39 999
0010002836	NO 2400	2400 кВт / стальной жаротрубный котёл	€ 30 999

Артикул	Название	Мощность / Дымоудаление / Описание	Расчетная розничная цена EURO
0010002835	NO 2000	2000 кВт / стальной жаротрубный котёл	€ 28 999
0010002834	NO 1800	1800 кВт / стальной жаротрубный котёл	€ 24 499
0010002833	NO 1600	1600 кВт / стальной жаротрубный котёл	€ 22 999
0010002832	NO 1400	1400 кВт / стальной жаротрубный котёл	€ 20 999
0010002831	NO 1300	1300 кВт / стальной жаротрубный котёл	€ 17 999
0010002830	NO 1200	1200 кВт / стальной жаротрубный котёл	€ 16 499
0010002829	NO 1030	1020 кВт / стальной жаротрубный котёл	€ 14 499
0010002828	NO 970	950 кВт / стальной жаротрубный котёл	€ 13 999
0010002827	NO 870	850 кВт / стальной жаротрубный котёл	€ 12 499
0010002826	NO 750	750 кВт / стальной жаротрубный котёл	€ 10 999
0010002825	NO 630	620 кВт / стальной жаротрубный котёл	€ 9 999
0010002824	NO 510	500 кВт / стальной жаротрубный котёл	€ 8 499
0010002823	NO 420	400 кВт / стальной жаротрубный котёл	€ 6 999
0010002822	NO 350	350 кВт / стальной жаротрубный котёл	€ 5 999
0010002821	NO 300	300 кВт / стальной жаротрубный котёл	€ 5 399
0010002820	NO 250	250 кВт / стальной жаротрубный котёл	€ 4 899
0010002819	NO 200	200 кВт / стальной жаротрубный котёл	€ 4 499
0010002818	NO 150	150 кВт / стальной жаротрубный котёл	€ 4 199
0010002817	NO 120	120 кВт / стальной жаротрубный котёл	€ 3 599
0010002816	NO 100	100 кВт / стальной жаротрубный котёл	€ 3 399
0010002815	NO 90	90 кВт / стальной жаротрубный котёл	€ 3 199
0010002814	NO 80	80 кВт / стальной жаротрубный котёл	€ 2 999
0010002813	NO 70	70 кВт / стальной жаротрубный котёл	€ 2 599

Для получения более подробной информации о наших продуктах, пожалуйста, посетите наш сайт в интернете.

Там Вы сможете ознакомиться с последними новинками нашей продукции, задать вопрос специалистам, сравнить технические характеристики продукции и приобрести оборудование у одного из наших партнеров.

Внимание!

Указанная стоимость действительна с 1 сентября 2012 года и носит исключительно информационный характер и ни при каких условиях не является публичной офертой, определенной положениями Статьи 437 гражданского кодекса Российской Федерации.

Технические характеристики оборудования могут быть изменены без предварительного уведомления или каких-либо обязательств со стороны производителя

Для обеспечения правильной эксплуатации изделия необходимо внимательно ознакомиться с инструкцией

Вся продукция прошла испытания и сертифицирована в соответствии с законодательством Российской Федерации.



www.protherm.ru